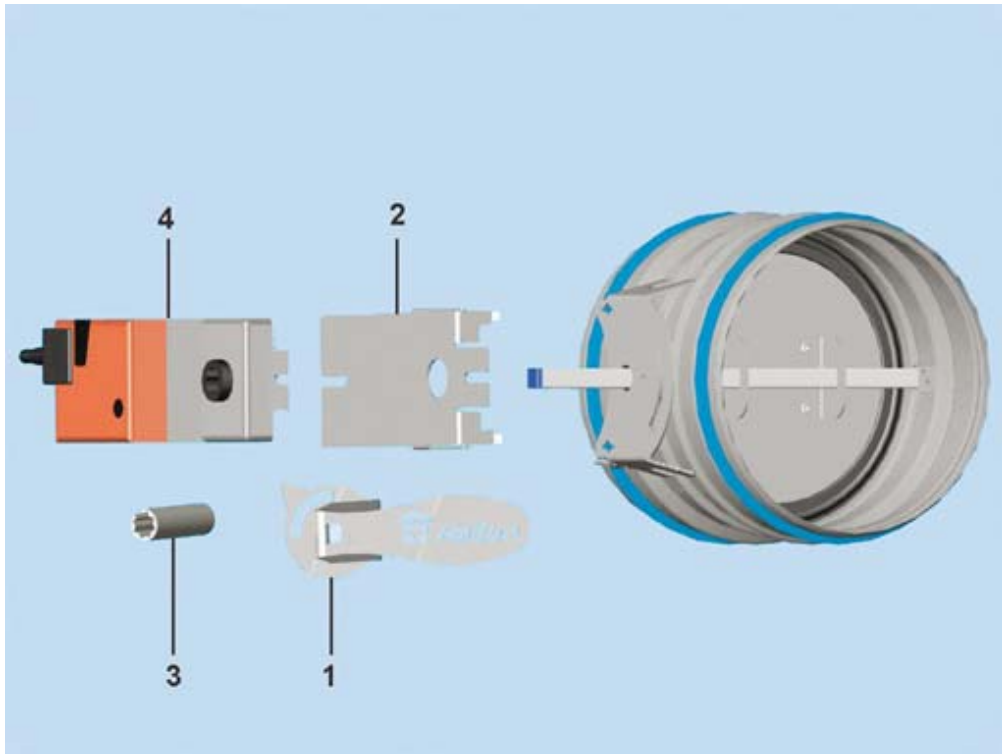


ASENNUS



Kiinnitä säätölaite kanavaan esimerkiksi niiteillä. Varmista, että niitit eivät häiritse laitteen toimintaa. Niittien etäisyyden kanavan päästä tulee olla vähintään 10 mm.

Ulkopuoliset kanavatiivisteet takaavat ilmatiiviin liitoksen, kun säätölaite on ensin kiinnitetty kanavaan mekaanisesti niiteillä tai ruuveilla.

Jos käytetään sähköistä toimilaitetta, se on liitettävä virransyöttöön ja ohjaussignaalijohtimiin kytkentäkaavion mukaisesti. Vakio-toimilaitteiden kytkentäesimerkit on esitetty erillisessä kaaviossa.

Sähköinen toimilaitte voidaan asentaa tarvittaessa asennuspaikalla lisävarusteena saatavan toimilaittealustan ja sovitinakselin avulla.

Irrota käyttölaite (1) avaamalla kiinnitysruuvi.

Asenna toimilaittealusta käyttölaitteen tilalle (2) ja varmista sen vakaus taivuttamalla toimilaittealustan jalat käsityökalulla.

Useimmat toimilaitetyypit voidaan liittää sovitinakseliin yleiskiinnittimen avulla (3) (4). Johtimien kytkennät on tehtävä asennetun toimilaitteen käyttöohjeiden mukaisesti.

Sähköjohtokytkenät

Belimo

