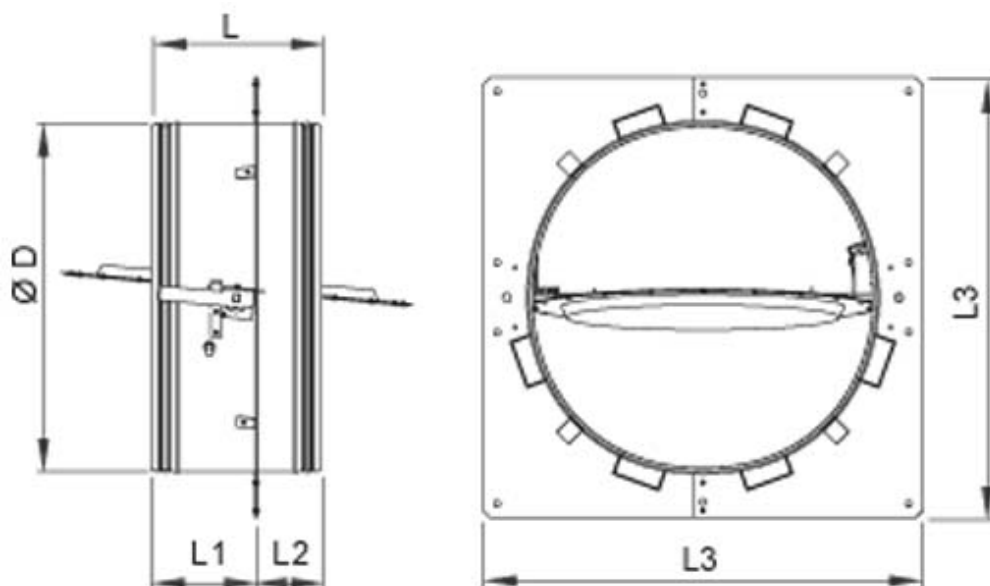


## MITAT JA PAINO



NS	ØD	L	L1	L2	L3
100	99	145	105	40	180
125	124	145	105	40	205
160	159	145	105	40	240
200	199	145	105	40	280
250	249	145	105	40	330
315	314	145	105	40	395
400	399	245	135	110	550
500	499	245	135	110	630

Kiviaineisiin seiniin tai välipohjarakenteisiin asennettaessa asennusaukon koko on noin  $D + 50$  mm. Kevytrakenteisiin seiniin asennettaessa tarkista asennusaukon koko kohdasta "Asiakirjat". Tarkemmat asennusohjeet ja asennustodistus toimitetaan jokaisen tuotteen mukana. Katso myös "Asiakirjat"/Asennusohjeet.

### Paino(kg)

NS	MA	MO
100	0.81	2.30
125	0.96	2.59
160	1.22	3.28
200	1.60	3.09
250	2.01	4.10
315	2.72	4.30
400	5.36	6.95
500	6.82	8.45