



TUOTESIVU

NAUTIC-KEITTIÖHANA, KORKEA JUOKSUPUTKI GB41204056

[HAE JÄLLEENMYYJÄT](#)



OMINAISUUDET

- Keraaminen tiiviste
- Tyyp hyväksyty joustava tuloputki
- Juoksuputken kääntyvyys 110°
- Takaisinimusojausluokka AA
- Säädettävä mukavuusvirtaama
- Säädettävä mukavuuslämpötila

TUOTENIMI	TUOTENUMERO	LVI-NUMERO	EAN-KOODI
Nautic-keittiöhana, korkea juoksuputki, astianpesukoneen sulk	GB41204096	6275240	7393792217804
Nautic-keittiöhana, kaareva juoksuputki	GB41204056	6275230	7393792217798
Nautic-keittiöhana, kaareva juoksuputki	GB41204056 64		7393792220439
Nautic-keittiöhana, korkea juoksuputki, astianpesukoneen sulk	GB41204096 64		7393792220859



ECO-TAP / ENERGIANSÄÄSTÖ

Mullistava energiansäästötoiminto, joka auttaa jopa puolittamaan energiankulutuksen. Toiminto perustuu siihen, että vipu on nostettava ääriasentoon vasemmalle enimmäislämpötilaa varten. Kun vipu vapautetaan, hana palautuu esiasetettuun mukavuuslämpötilaan, noin 38–40 asteeseen. Mukavuuslämpötila on säädettävissä omia tarpeita vastaavaksi.



ECO-TAP / VEDENSÄÄSTÖ

Hana auttaa käyttämään vettä vain sen verran kuin on välttämätöntä. Alkuasennon esiasetettu mukavuusvirtaama soveltuu esimerkiksi astioiden tai käsien pesuun. Täysvirtaama saadaan nostamalla vipu yläasentoon. Kun vipu vapautetaan, hana palaa automaattisesti mukavuusvirtaamaan. Mukavuusvirtaama on säädettävissä omia tarpeita vastaavaksi.



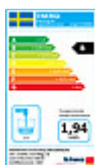
A MEMBER OF THE
VILLEROY & BOCH GROUP

Oy Gustavsberg Ab
Laippatie 14 B, 00880 Helsinki
Puh. / Tel. 09-32918811 | Faksi / Fax 09-32918850
www.gustavsberg.com/fi | myynti@gustavsberg.com

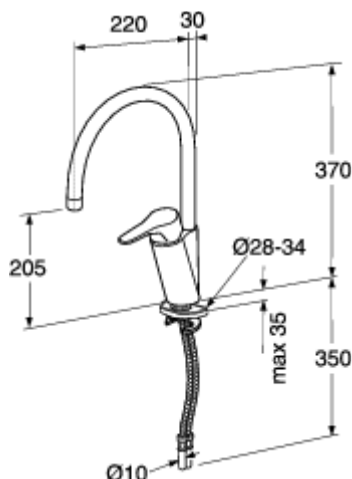


TUOTESIVU

STANDARDIT JA HYVÄKSYNNÄT



DRAWING



LISÄVARUSTEET

	TUOTENUMERO	EAN-KOODI	HINTA ILMAN ALV*
Tuki keittiöhanaan	GB41638457	7393792226363	16,00 EUR

* Prices are approximate prices exclude VAT

[HAE JÄLLEENMYyjÄT](#)



A MEMBER OF THE
VILLEROY & BOCH GROUP

Oy Gustavsberg Ab
Laippatie 14 B, 00880 Helsinki
Puh. / Tel. 09-32918811 | Faksi / Fax 09-32918850
www.gustavsberg.com/fi | myynti@gustavsberg.com