



GUSTAVSBERGIN HINNASTO

# VARAOSALUETTELO 2014–2015

WC:T PESUALTAAT CARE-TUOTTEET KALUSTEET HANAT TARVIKKEET KYLPYAMMEET SUIHKUT





# YHTEYSTIEDOT

Pyydämme teitä ensisijaisesti ottamaan yhteyttä lähimpään jälleenmyyjään tai tukkukauppaan. Mikäli asia ei sillä ratkea, ottakaa yhteys meihin!

KESKUS ..... 09 3291 8811  
FAKSI ..... 09 3291 8850  
*myynti@gustavsberg.com*

MYYNTIPALVELU RYHMÄKUTSU: ..... 09 3291 8828  
MARJO KAUPPINEN ..... 09 3231 8806  
CAROLA LAAKSONEN ..... 09 3291 8807  
HELI TÄHTINEN ..... 09 3291 8810

## ALUEMYYNTIPÄÄLLIKÖT: TUKKUMYYNTI, PROJEKTIT

Lounais-Suomi, Kanta-Häme ..... ESKO RANKI ..... 0400 114 202  
Kaakkois-Suomi, Päijät-Häme ..... NINA HAGELBERG ..... 040 7090 699  
Pääkaupunkiseutu, Uusimaa ..... SAMI OLLILA ..... 040 7099 237  
Pohjois-Suomi, Pohjanmaa ..... JYRI SUUTARI ..... 0400 966 064  
Keski-Suomi ..... NN ..... 040 7090 793

## ALUEMYYNTIPÄÄLLIKÖT: JÄLLEENMYYJÄT

Jälleenmyyjät, etelä ..... LEENA LOPONEN ..... 040 7090 217  
Jälleenmyyjät, pohjoinen ..... JYRI SUUTARI ..... 0400 966 064  
Jälleenmyyjät, Ahvenanmaa ..... SUSANNE BOSTRÖM ..... 045 7733 3340  
Arkkitehdit ja suunnittelijat ..... SUSANNE BOSTRÖM ..... 045 7733 3340  
Myynti- ja markkinointiasistentti ..... PAULA BOGDANOFF ..... 040 560 6064  
Villeroy & Boch ..... PETRI SIPPONEN ..... 040 7090 216  
  
Maapäällikkö ..... ARTO MUSTONEN ..... 0400 449 383  
Tuotepäällikkö ..... PETER CARLING ..... 0400 601 454

*etunimi.sukunimi@gustavsberg.com*



## GUSTAVSBERG / VILLEROY & BOCH

### YLEISET MYynti-, TOIMITUS- JA TAKUUEHDOT 1.1.2013 ALKAEN

#### GUSTAVSBERG / VILLEROY & BOCH

##### Yleiset myynti-, toimitus- ja takuehdot 1.1.2013 alkaen

(tekstissä GBG)

#### Hinta

Hinnat ovat ohjeellisia suositushintoja (alv 0 %). Hinnat ovat pääsääntöisesti euroa/kpl, mikäli toisin ei ole merkitty. Arvonlisä- tai muut laskentaperusteiden muutokset huomioon ottaen hinnassa muutoksen voimaantulopäivästä lähtien.

#### Tavarän omistusoikeus

Tavarän omistusoikeus siirtyy ostajalle, kun asiakas on suorittanut koko kauppahinnan mahdollisine viivästyskorkoineen.

#### Tilaus ja toimitusaika

Tilaus on sitova GBG:n vastaanotettua asiakkaalta kaikki toimitukseen tarvittavat tiedot. GBG vahvistaa tilaukselle toimitusajan tehtaalta/varastosta. Mikäli toimitus viivästyy GBG:stä riippuvista syistä ja ostajalle aiheutuu välitöntä vahinkoa, on ostaja oikeutettu perimään viivästyssakkoa vahvistetusta toimitusajasta lukien.

Viivästyssakko on 0,5 % verottomasta laskutusarvosta, jokaiselta täydeltä viivästysviikolta, kuitenkin enintään 7,5 % viivästyneen osan laskutusarvosta (alv 0%). Ylivoimaisen esteen sattuessa ei ostajalla ole oikeutta viivästyssakkoon.

#### Purkaminen

GBG:llä on oikeus purkaa kauppa maksun viivästyessä yli kolmekymmentä (30) päivää eräpäivästä, ostajan maksukyvyntä alentuessa tai ostajan rikkoessa kauppaa liittyviä velvoitteitaan.

#### Toimitusehdot

Noudatamme voimassaolevia rahtisopimuksia. Yksittäisistä toimituksista veloitetaan käyvän hinnaston mukainen rahti tavarän ominaisuuksista riippuen.

#### Pientoimituserä

Tilauksen nettoarvon ollessa alle 50 euroa alv 0 % perimme pientoimituslisää 7,5 euroa netto alv 0 %.

#### Maksuehto

GBG:n perusmaksuehto on 14 pv netto. Viivästyskorkoa peritään korkolain mukaisesti.

#### Tavarän palautus

Pääsääntöinen tavarän palautuksen syy on tuotteeseen liittyvä reklamaatio. Kaikissa tapauksissa palautuksesta on aina erikseen sovittava GBG edustajan/myyntipalvelun kanssa. Muissa kuin reklamaatiotapauksissa palautettavan tavarän on oltava alkuperäisessä ja moitteettomassa kunnossa ja avaamattomassa myyntipakkauksessa. Maksimi hyvitys on 70 % tavarän arvosta. Muissa kuin reklamaatiotapauksissa ostaja maksaa rahdin GBG:n ilmoittamaan osoitteeseen.

#### Muistutus

Toimituksia ja hintoja koskevat muistutukset on tehtävä kahdeksan (8) päivän kuluessa tavarän saapumisesta.

#### Takuu

Takuu kattaa suunnittelu-, raaka-aine – ja valmistusvirheitä aiheutuneet viat, jotka ilmenevät kahden (2) vuoden kuluessa tavarän toimituksesta. Takuuvirheissä GBG luovuttaa ostajalle veloituksetta samanlaisen tai vastaavanlaisen tuotteen tai osan.

#### Takuun rajoitukset

Takuu ei koske virheitä ja vaurioita, jotka johtuvat virheellisestä asennuksesta, huollosta, käytöstä tai muuten asennuksen ja toimituksen jälkeen syntyneitä vikoja. GBG ei vastaa veden epäpuhtauksista tai tuotteiden asentamisessa käytettyjen muiden toimittajien osien aiheuttamista vioista. Takuu ei kata normaalista kulumisesta aiheutuvia haittoja. GBG ei vastaa tavarän soveltuvuudesta ostajan tarkoittamaan käyttöön.

#### Reklamaatiot

Reklamaatioista tulee ottaa yhteys myyntiimme ennen toimenpiteisiin ryhtymistä. Kaikille GBG:n maksamille reklamaatioille tulee saada reklamaationumero, joka ilmenee GBG:lle lähetettävästä työlaskusta. GBG:n myyntiosaston kanssa on sovittava tavasta hoitaa asia hyväksytyllä tavalla.

#### Vastuu muista virheistä

Sovelletaan kuluttajansuojalakia.

# YLEISEMMÄT PAINONAPPIVERSIOT WC-MALLIT



325, 1985–1995  
Posliiniosien valmistus lopetettu



390 sarja, 1993–2007  
STD-venttiili



390  
ST-venttiili



390 DT-venttiili Ei saatavilla,  
vaihdetaan Twico II vaihtosarja  
5732192/GB19299U2937



Twico I Duo  
vaihdetaan Twico II venttiiliin



Twico II Duo



2300 sarja, 2002–  
Kega 6 l, korvataan Twico II 6 l  
adapteri + venttiili + painonappi



Twico I Duo, korvataan  
Twico II venttiili + painonappi



Twico II 6 l



Twico II 6 Duo 3/6l



Skandic 330, 334, 1995–2007  
ST-venttiili



Twico II venttiili



Classic 360, 364, 2000–2006



ARTic 4300, 4310, 2005–



Logic 5695, 5696, 2007–



NAUTIC 5500-sarja 2010 –



315 1953–1964



325 T 1977–1986  
kirkas nostonuppi  
325 X 1985–1995  
painonappi



Nordic 390 1992 –



Nordic 2300-sarja 2002 –



Scandic 330 334  
1995–2005



Classis 360, 364 1988–2007



Artic 43XX 2005 –



Logic 5695, 5696 2007 –



NAUTIC 5500-sarja 2010 –



## SISÄLLYSLUETTELO WC

Yhteystiedot .....	Etukannessa
Toimintuehdot .....	1
Painonappeja, yleisimmät WC-istuimet .....	2
Sisällysluettelo .....	4
Nautic 5500-sarja 2010 - .....	6
WC Nordic 2300-sarja 2002- .....	8
WC Nordic 390-sarja 1993- .....	10
WC ARTic, Classic 4300-sarja 2005- .....	12
WC Logic 5600-sarja 2007- .....	14
WC Skandic, Classic 1995-2004 .....	16
WC Miniflush .....	18
WC 305 (lasten-WC) .....	18
WC 325, 344, 360 .....	20
WC 315 1953-1965 .....	22
Pohjaventtiili NC, NP .....	22
Uimuriventtiili .....	22
Triomont XS .....	24
Triomont XT .....	26
Triomont, Universal .....	28
Kalusteet .....	30
Juoma-automaatti 1007 .....	30
Pesualtaat .....	31
Kylpyammeet .....	32

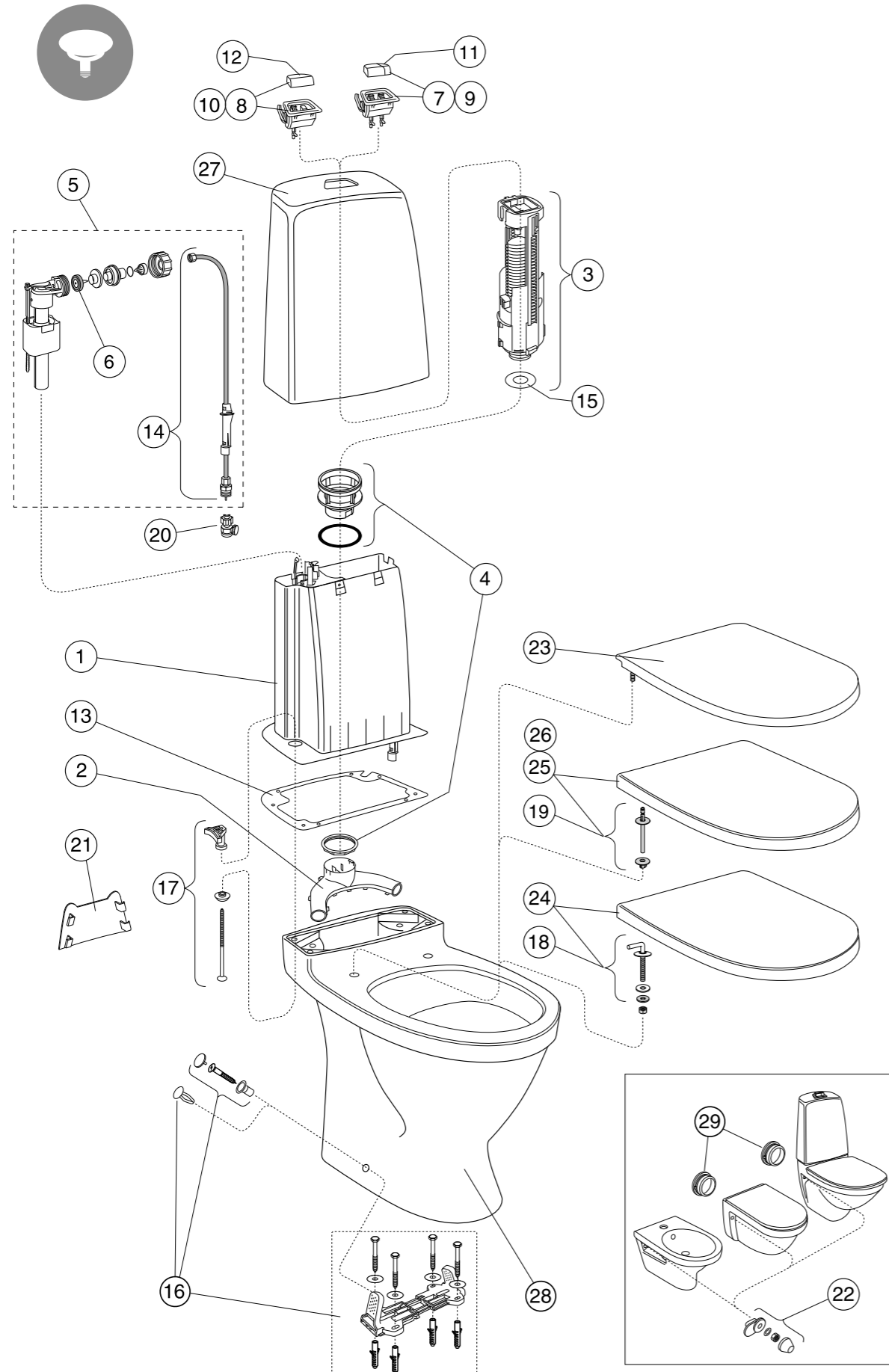
Tämän hinnaston hinnat ovat ilman arvonlisäveroa ALV 0%.  
Arvonlisävero lisätään hintoihin kulloinkin voimassa olevan veroprosentin mukaan.  
Tämä hinnasto korvaa kaikki aikaisemmat vastaavat hinnastot ja on voimassa toistaiseksi.  
Tarkemmat tuote- ja hintatiedot saatte jälleenmyyjiltämme.  
Pidätämme oikeuden muutoksiin, emme vastaa painovirheistä.



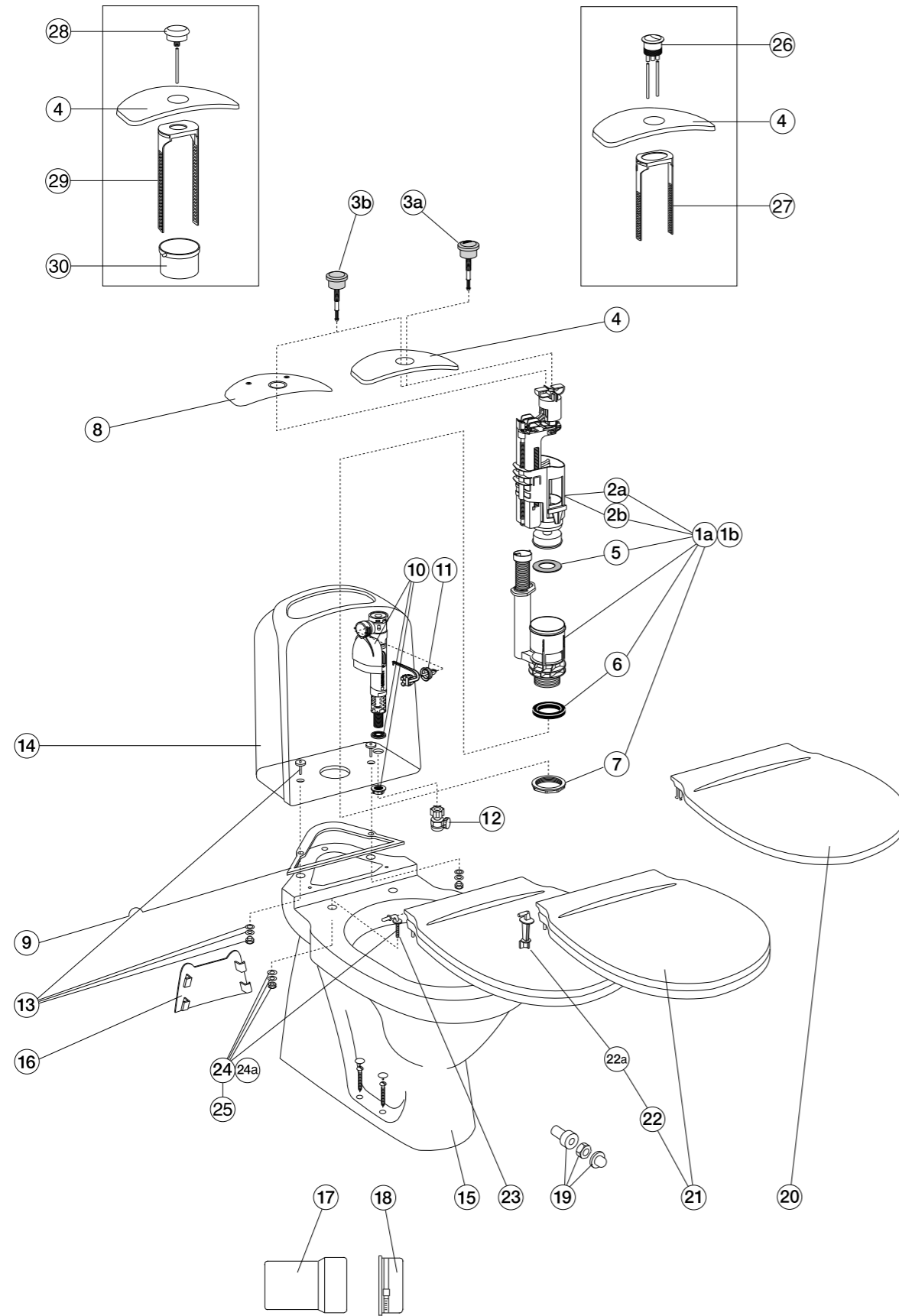
## SISÄLLYSLUETTELO HANAT

Huoltopatruunat .....	34
Yksiotehanojen kahvat .....	36
Nautic pesuallashanat .....	38
Nautic keittiöhanat .....	40
Nautic suihku- ja ammehanat .....	42
Nautic termostaattihana 2010.05 - .....	44
Termostaattihanat .....	46
Pesuallashanat Nordic, Skandic 03 ym .....	48
Keittiöhanat Nordic, Skandic 03 ym .....	50
Suihku- ja ammehanat Nordic .....	52
Logic pesuallashanat .....	54
Logic keittiöhana .....	56
Suihku- ja ammehanat Logic .....	58
Logic, Nautic ja Skandic elektroniset hanat .....	60
Coloric keittiö- ja pesuallashanat .....	62
Coloric seinähanat .....	64
Vesiposti .....	66
Muut varaosat .....	68
Suihkuvaraosat .....	70
LVI-numero haku .....	74
Tuotenumerohaku .....	77

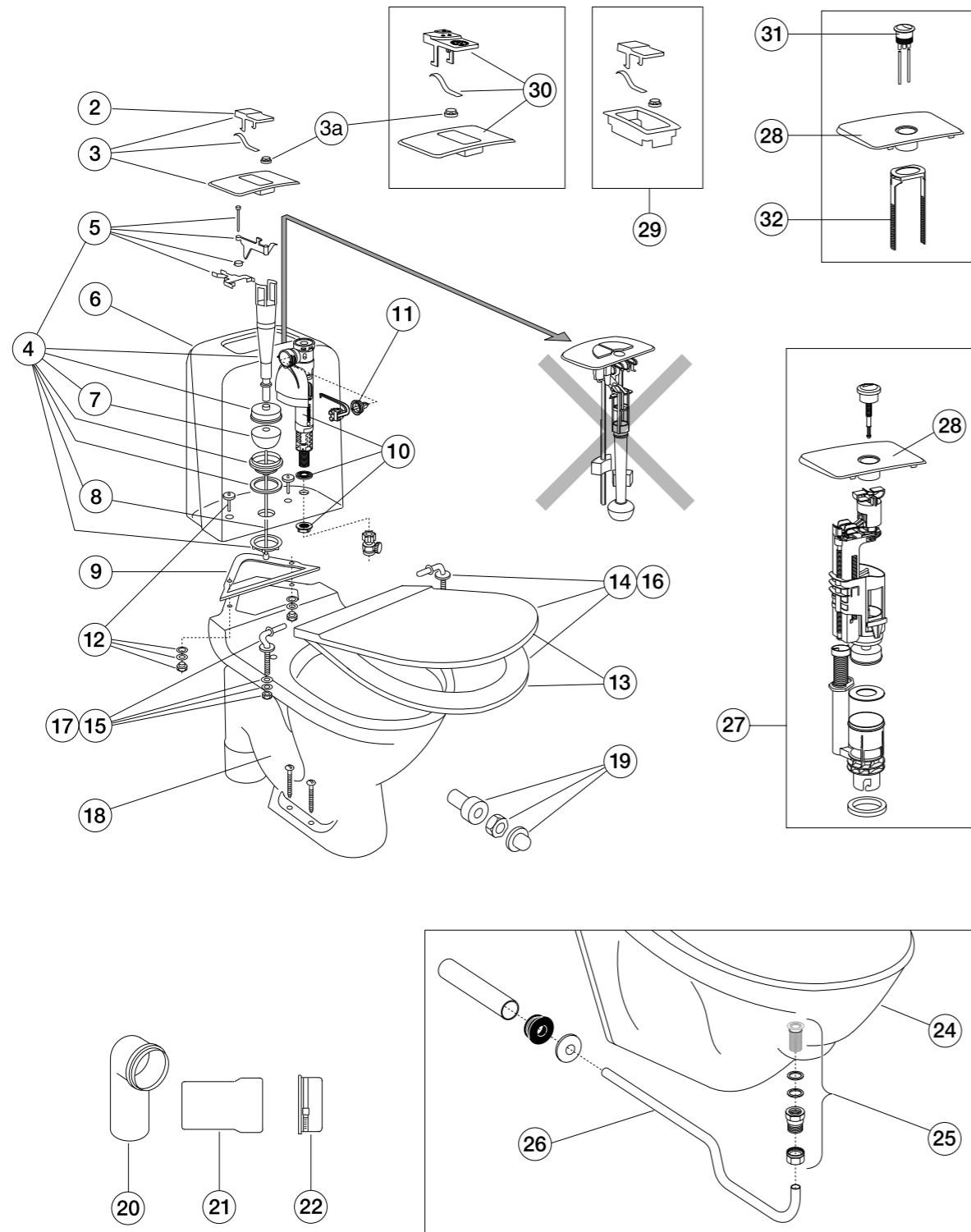
Tämän hinnaston hinnat ovat ilman arvonlisäveroa ALV 0%.  
Arvonlisävero lisätään hintoihin kulloinkin voimassa olevan veroprosentin mukaan.  
Tämä hinnasto korvaa kaikki aikaisemmat vastaavat hinnastot ja on voimassa toistaiseksi.  
Tarkemmat tuote- ja hintatiedot saatte jälleenmyyjiltämme.  
Pidätämme oikeuden muutoksiin, emme vastaa painovirheistä.



Osanumero/Tuote	LVI-numero	Tuotenumero	Hinta/kpl Hinta ALV 0%	
1	Säiliö varusteineen	5732010	GB19299P0100	123,90
2	Jakotukki	5732012	GB19299P0101	6,90
3	Pohjaventtiili duo/kerta	5732013	GB19299P0102	41,90
4	Istukka	5732014	GB19299P0103	8,40
5	Uimuriventtiili täydellinen	5732016	GB19299P0105	30,80
6	Uimuriventtiilin kalvo	5732017	GB19299P0106	5,40
7	Painonappi täyd 6l valk	5732002	GB19299P0108	18,00
8	Painonappi täyd 6l kromi	5732003	GB19299P0109	18,00
9	Painonappi duo kromi	5732004	GB19299P0110	18,00
10	Painonappi täyd 6l kromi	5732005	GB19299P0111	18,00
11	Painike duo kromi	5732006	GB19299P0112	13,80
12	Painike 6l kromi	5732007	GB19299P0113	13,80
	RST-kansi painonappeineen 6l	5732020	GB19299NV036	121,30
13	Säiliön välitiiviste	5732008	GB19299P0114	7,20
14	Uimuriventtiilin tuloputki	5732009	GB19299P0116	18,10
15	Pohjaventtiilin tiiviste	5652546	GB19299TK962	7,20
16	Asennussarja piilojalka	5732024	92242500	8,00
17	Säiliön kiinnityssarja	5732019	92226100	5,80
18	Saranasarja kova istuin	5712034	92241361	15,10
19	Saranatappisarja SC/QR istuin	5712033	92241461	28,70
	Hidastinpatruunat SC/QR istuimelle	5712038	92242400	43,00
	CARE-istuimen saranat		GB88306000	41,90
	CARE-istuimen vahvistetut saranat		GB1919901846	
	CARE-Holkit ( jos pelkkä rengas ei kantta)		GB1919901847	
20	Sulkuventtiili	5732601	GB1929900503	15,00
	Puoliliitin 10 mm CU putkelle	1557967	FG039500320	7,20
21	Jalan kansi	5732572	GB1929903410	5,90
22	Seinäasennussarja	5732938	92207401	11,10
23	Vakioistuinkansi PP	5712000	9M246101	23,00
24	Kovamuovikannet valk, RST-saranat	5712005	9M256101	56,00
25	Kovamuovikannet valk SC/QR	5712006	9M26S101	94,00
26	Kovamuovikannet musta SC/QR	5712007	9M26S136	94,00
27	Säiliön kupu	5652030	GB185580001200	87,20
28	Kulho 5500		GB185500001200	170,10
	Kulho 5500 C+		GB1855000R1200	193,70
	Kulho 5510		GB185510001200	170,10
	Kulho 5510 C+		GB1855100R1200	193,70
	Kulho 5522		GB185522001200	170,10
	Kulho 5522 C+		GB1855220R1200	193,70
	Kulho 5591	5653872	GB185591001200	170,10
	Kulho 5591 C+	5653873	GB1855910R1200	193,70
29	Mansetti 5 1/4" letkuliittimellä		GB1929900021	12,40



Osanumero/Tuote	LVI-numero	Tuotenumero	Hinta/kpl Hinta ALV 0%
1a Duo / Twico II istukka +tiiviste+pohjamutteri	5732142	GB19299T2956	36,60
1b 6 l / Twico II istukka +tiiviste+pohjamutteri	5732145	GB19299T2958	36,60
2a Pohjaventtiili Duo / Twico II	5732161	GB19299T2953	33,90
2b Pohjaventtiili 6 l / Twico II	5732162	GB19299T2954	33,90
3a Painonappi kromi Duo Twico II	5732251	GB19299T2951	13,70
3b Painonappi kromi 6 l Twico II	5732261	GB19299T2952	13,70
4 Säiliön kansi T II/ T I/ K Valkoinen	5652700	GB19299K1931	13,70
Säiliön kansi T II hopea		GB19299S1931	13,70
5 Pohjaventtiilin tiiviste T II/ T I/ K	5652546	GB19299TK962	7,20
6 Pohjaistukan tiiviste	5652536	GB19299TK961	7,20
7 Pohjaistukan mutteri	5652535	GB19299TK960	7,20
8 Säiliön kansi rst	5732282	GB1929901991	86,10
9 Säiliön välitiiviste 2300/ 390	5732379	GB1929900320	7,20
10 GB Uimuriventtiili	5732041	GB1929901972	31,30
GB Uimuriventtiili jälkitäytöllä	5732023	GB1929901980	40,40
11 GB kalvo+pesä	5732042	GB1929901979	13,70
12 Sulkuventtiili	5732601	GB1929900503	15,00
Puoliliitin 10 mm CU putkelle	1557967	FG039500320	7,20
13 Säiliöpulttisarja (2kpl) pit 45 mm	5732363	GB1929900319	10,40
14 Säiliö 2300	5652515	GB182200001200	106,80
15 WC-alaosa 2300	5653035	GB182300001200	182,70
15 WC-alaosa 2310	5653036	GB182310001200	182,70
15 WC-alaosa2340	5653039	GB182340001200	182,70
15 WC-alaosa 2350	5653850	GB182350001200	182,70
WC-alaosa 2350 C+	5653851	GB1823500R1200	208,40
15 WC-alaosa 2391	5653800	GB182391001200	182,70
16 Jalan kansi	5732572	GB1929903410	5,90
17 Muhvi, WC 2330	5758302	GB1929900312	13,70
18 Mansetti 5 1/4" muhvin letkuliittimellä		GB1929900021	12,40
19 Seinäasennussarja	5732938	92207401	11,10
20 Kansi vakio	5712141	GB1919902002	19,00
21 Kansi puolikova rst-saranat	5712143	GB1919901211	81,00
Kansi kova valk, rst-saranat	5712171	GB1919902070	118,00
22 Saranat (pari), muovi puolikova -2007	5712921	GB1919901212	12,40
22a Saranat (pari), rst puolikova 2007-		GB1911101291	34,30
23 Saranat, Lift-off, rst		GB1919901839	35,80
24 Saranat (pari), kova muovi	5712926	GB1919901834	33,90
24a Saranat, Soft closing, rst		GB1919901845	28,90
25 Saranat (pari), puukannet	5712903	GB1919901837	33,90
CARE-istuimen saranat		GB88306051	41,00
26 Painonappi Duo / Twico I, sis tikut	5652398	GB19299T1951	24,80
27 Kiinnityskappale Twico I	5732960	GB19299T1956	12,40
28 Painonappi 6 l / Kega, sis tikku	5732399	GB19299K1951	26,10
29 Kiinnityskappale 6 l / Kega	5732961	GB19299K1956	12,40
30 Vaihtokappale 6 l Kega/ Twico II	5732123	GB19299KT959	18,30
As.pussi( 4 ruuvia/hattua/tulppia)	5732022	GB1929900365	17,30
Pussi ( 4kpl tulppia / liimakiinnitys)		GB1929900168	13,90

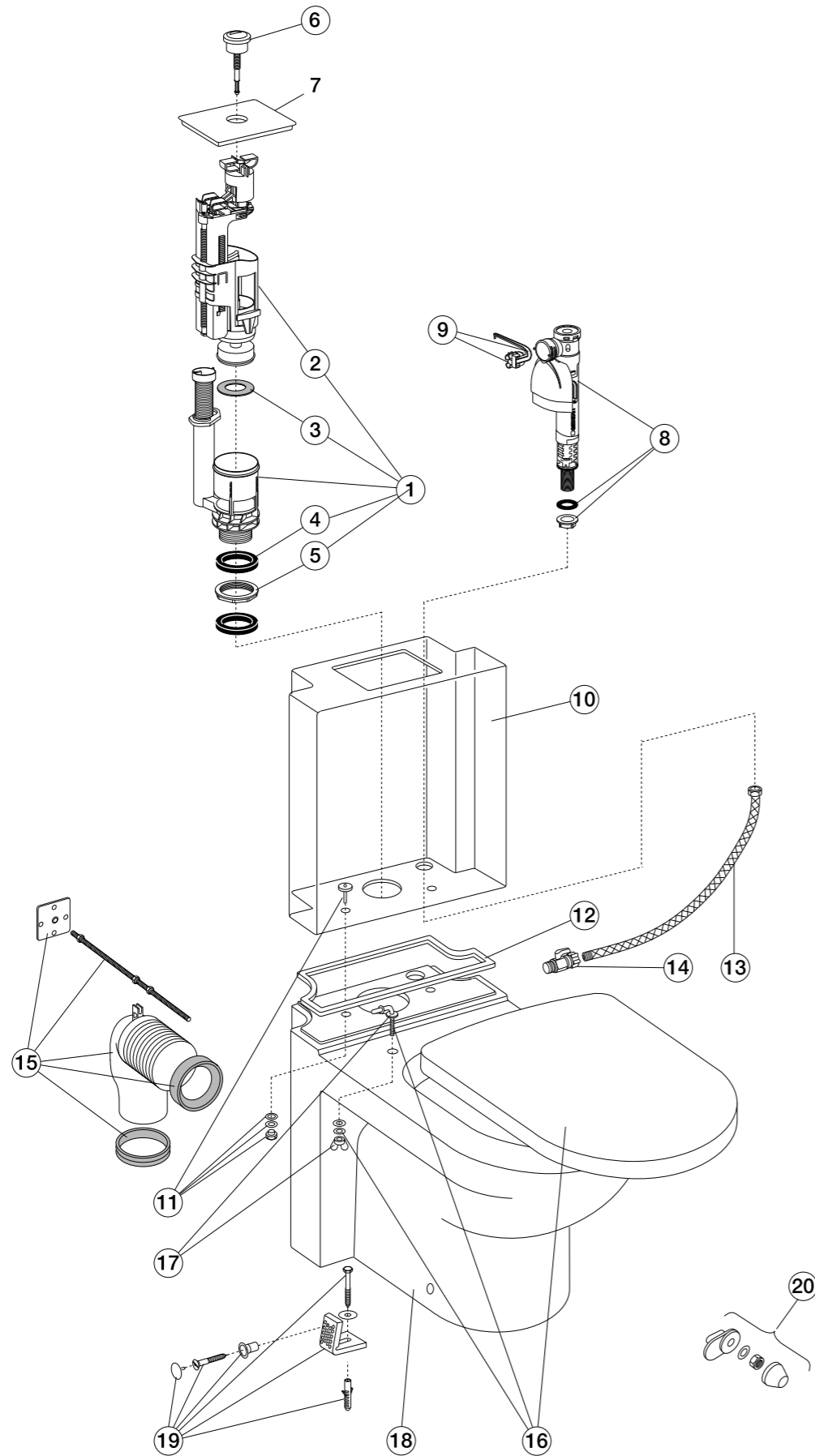


Osanumero/Tuote	LVI-numero	Tuotenumero	Hinta/kpl Hinta ALV 0%
2 ST-14 Painonappi, valkoinen	5732306	GB1929900278	9,80
3 ST-17 H.säiliön kansi painonapein valkoinen	5732321	GB1929900283	22,20
3a Mutteri		GB1929901545	5,80
4 ST Pohjaventtiili	5732101	GB1929900282	24,80
5 ST-22 Nostolaite	5732173	GB1929900209	9,80
6 H.säiliö, valk, ilman varustusta sis tiiviste 390, 391, 392, 393, 394, 395, 396 Sama kuin edellinen mutta 398	5652461	GB1042900101	84,80
7 Venttiilipallo	5732151	GB1929900260	7,20
8 ST-2 Keskitanko	5732172	GB1929900347	2,60
9 Säiliön välitiiviste 2300/390	5732379	GB1929900320	7,20
10 GB Uimuriventtiili	5732041	GB1929901972	31,30
GB Uimuriventtiili, jälkitäytöllä	5732023	GB1929901980	40,40
11 GB Kalvo+pesä	5732042	GB1929901979	13,70
Sulkuventtiili	5732601	GB1929900503	15,00
Puoliliitin 10 mm CU putkelle	1557967	FG039500320	7,20
12 Säiliönpulttisarja (2 kpl) pituus 45 mm	5732363	GB1929900319	10,40
13 Kansi, vakio, valkoinen	5712031	GB1919901702	30,00
14 Kansi, puolikova, valkoinen	5712101	GB1919901201	56,00
Kansi, puolikova, manhattan-harmaa	5712102	GB1919901203	61,00
Kansi, puolikova, pergamon-beige	5712107	GB1919901208	61,00
15 Saranat (2 kpl), muovi valkoinen (14)	5712951	GB1911101281	8,50
16 Kansi, kova, valkoinen	5712051	GB1919901950	108,00
Kansi, kova, manhattan-harmaa	5712052	GB1919901955	108,00
Kansi, kova, pergamon-beige	5712057	GB1919901956	108,00
Kansi, kova, musta	5712100	GB1919901960	108,00
17 Saranat (2 kpl), rst	5712991	GB1919901831	30,00
18 WC-alaosa 339 valkoinen		GB1043390101	293,80
WC-alaosa 390 valkoinen	5652771	GB1043900101	195,30
WC-alaosa 391 valkoinen	5652831	GB1043910101	197,40
WC-alaosa 392, 398 valkoinen	5652781	GB1043920101	197,40
WC-alaosa 393 valkoinen	5652791	GB1043930101	220,50
WC-alaosa 394 valkoinen	5652801	GB1043940101	207,90
WC-alaosa 395 valkoinen	5652811	GB1043950101	237,30
WC-alaosa 397 valkoinen	5652841	GB1043970101	204,80
19 Seinäasennussarja	5732936	GB1929900325	11,10
20 Q-Lukko, 392, 398	5732906	GB1929900310	13,70
21 Muhvi, WC 2330	5758302	GB1929900312	13,70
22 Mansetti 5 1/4" letkuliittimellä		GB1929900021	12,40
27 Vaihtoventtiili Twico II, valkoinen	5732192	GB19299U2937	48,30
28 Säiliön kansi Twico II	5653701	GB19299U1931	15,00
29* NT-27 Arctic painonappi / kehys, valkoinen		GB1929900324	15,70
30 STD-17 Duo painonappi+kansi, valkoinen	5732381	GB1929900361	24,80
31 Painonappi Duo / Twico I	5652398	GB19299T1951	24,80
32 Kiinnityskappale Twico I	5732960	GB19299T1956	12,40
* Muut osat, katso räjäytyskuva			



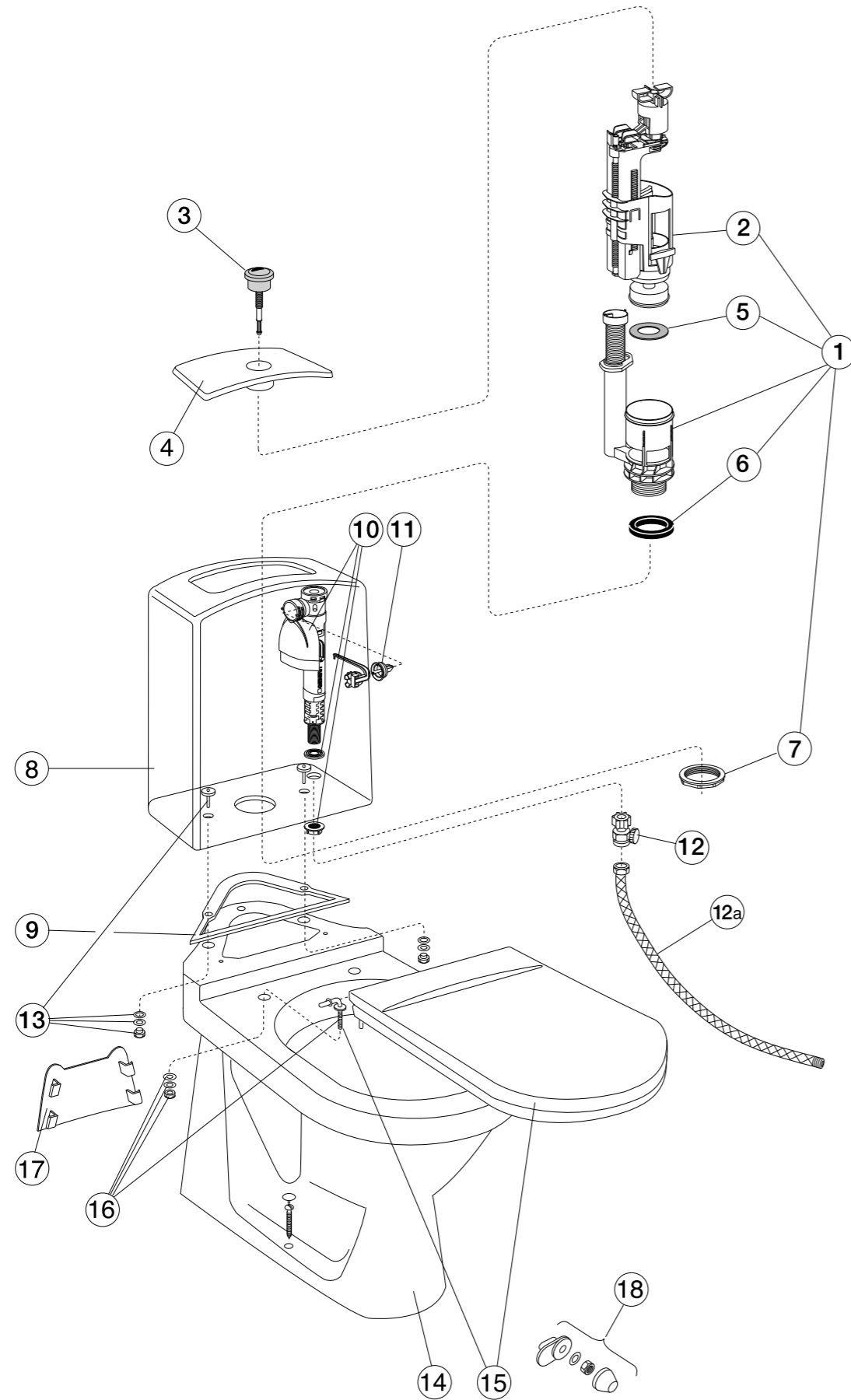


## VARAOSAT ARTIC 2005 – 4300, 4310, 4330

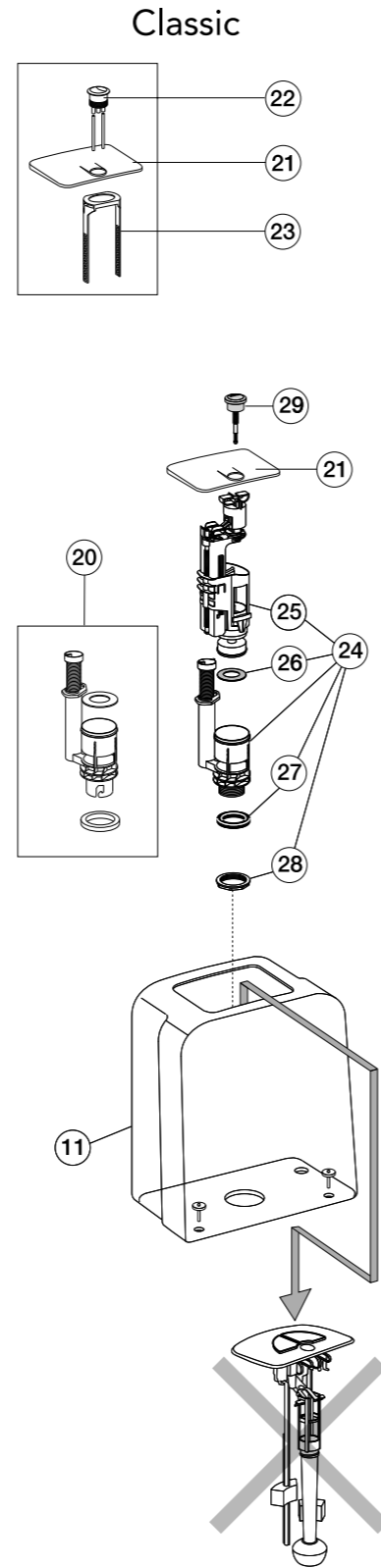
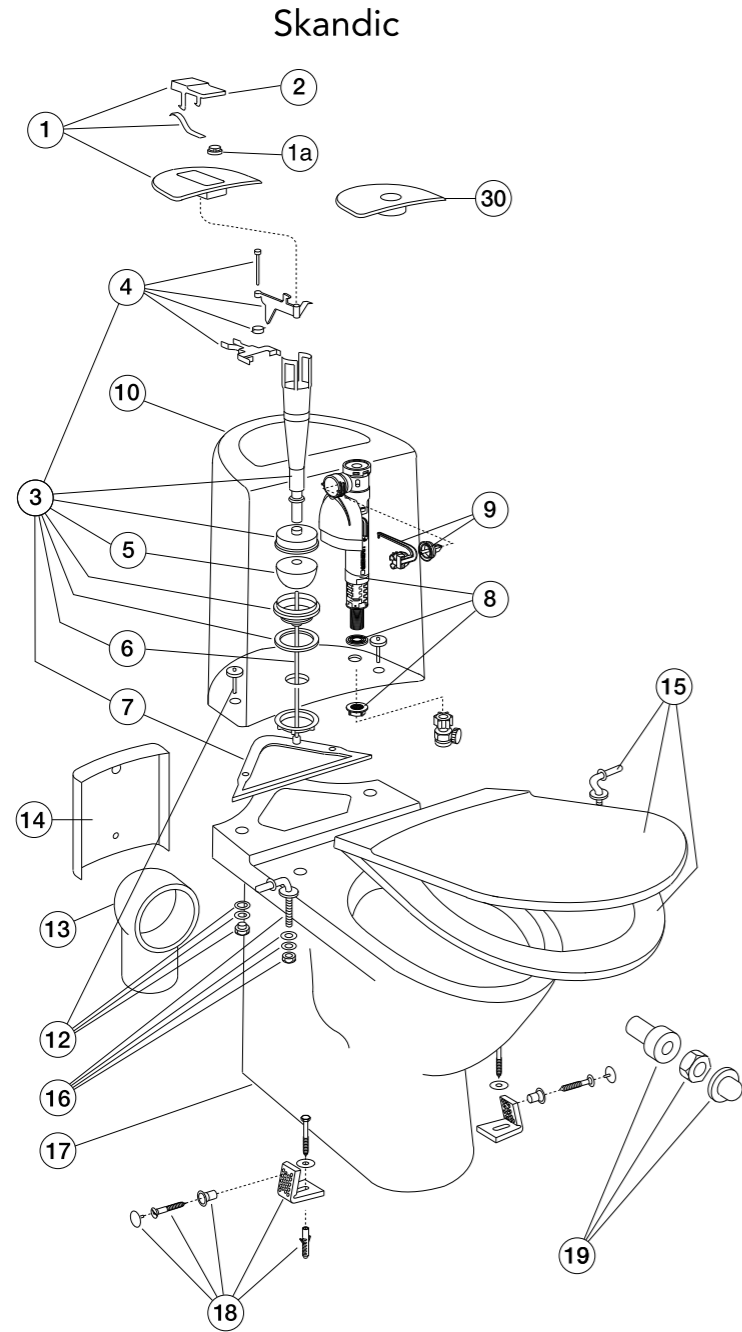


## VARAOSAT ARTIC 2005 – 4300, 4310, 4330

Osanumero/Tuote	LVI-numero	Tuotenumero	Hinta/kpl Hinta ALV 0%
1 Duo / Twico II istukka +tiiviste+pohjamutteri	5732142	GB19299T2956	36,60
2 Pohjaventtiili Duo / Twico II	5732161	GB19299T2953	33,90
3 Pohjaventtiilin tiiviste T II/ T I/ K	5652546	GB19299TK962	7,20
4 Pohjaistukan tiiviste	5652536	GB19299TK961	7,20
5 Pohjaistukan mutteri	5652535	GB19299TK960	7,20
6 Painonappi kromi Duo Twico II	5732251	GB19299T2951	13,70
7 Säiliön kansi	5653731	GB1929900500	18,30
8 GB Uimuriventtiili	5732041	GB1929901972	31,30
9 GB kalvo+pesä	5732042	GB1929901979	13,70
10 SÄiliö ARTic	5653660	GB184200001200	149,10
11 SÄiliöpulttisarja (2 kpl)	5732603	GB1929900505	12,40
12 SÄiliön välitiiviste 4300/4310	5732602	GB1929900504	8,50
13 Joustava liitosputki	5732600	GB1929900502	20,90
14 Sulkuventtiili	5732601	GB1929900503	15,00
15 Q-lukko Variobend 100-160 mm	5758321	GB1921101408	88,20
16 Kansi kova, valkoinen, Soft Closing	5712003	9M16S101	131,00
16 Kansi kova, musta, Soft Closing	5712004	9M16S136	155,00
17 Saranatappipari varusteineen	5712039	92241761	28,80
18 WC-alaosa 4300/4310	5653830	GB184310001200	367,50
WC-alaosa 4300/4310 C+	5653831	GB1843100R1200	433,70
WC-alaosa 4330	5653840	GB184330001200	366,50
WC-alaosa 4330 C+	5653841	GB1843300R1200	443,00
19 Kiinnityssarja	5732421	GB1929900381	27,40
20 Seinäasennussarja, valkoinen tulppa	5732938	92207401	11,10

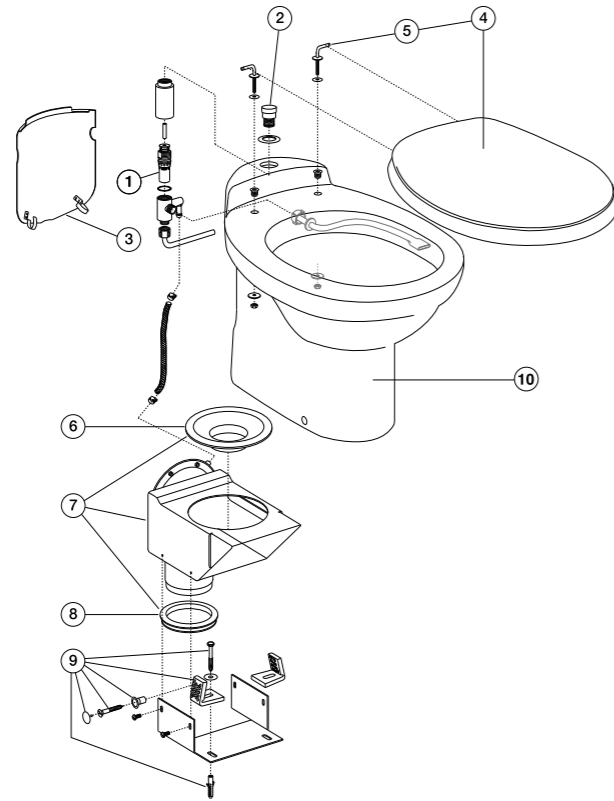


Osanumero/Tuote	LVI-numero	Tuotenumero	Hinta/kpl Hinta ALV 0%
1 Duo / Twico II istukka +tiiviste+pohjamutteri	5732142	GB19299T2956	36,60
2 Pohjaventtiili Duo / Twico II	5732161	GB19299T2953	33,90
3 Painonappi kromi Duo Twico II	5732251	GB19299T2951	13,70
4 Säiliönkansi	5653740	8193B901	13,70
5 Pohjaventtiilin tiiviste T II/ T I/ K	5652546	GB19299TK962	7,20
6 Pohjaistukan tiiviste	5652536	GB19299TK961	7,20
7 Pohjaistukan mutteri	5652535	GB19299TK960	7,20
8 Säiliö ilman kantta ja venttiilejä sis välitiviste	5653670	57949901	168,00
9 Säiliön välitiviste 390/2300/5696S	5732379	GB1929900320	7,20
Säiliön välitiviste 5695P		GB1929900506	7,20
10 GB Uimuriventtiili	5732041	GB1929901972	31,30
11 GB kalvo+pesä	5732042	GB1929901979	13,70
12 Sulkuventtiili	5732601	GB1929900503	15,00
12a Joustava liitosputki	5732600	GB1929900502	20,90
13 Säiliöpulltisarja ( 2kpl) pituus 45 mm	5732363	GB1929900319	10,40
WC-kulho 5693	5653862	56935501	170,10
WC-kulho 5693	5653863	569355R1	236,30
14 WC-alaosa 5695	5653860	56959901	231,00
WC-alaosa 5695 C+	5653861	569599R1	268,30
WC-alaosa 5696	5653870	56969901	231,00
WC-alaosa 5696 C+	5653871	569699R1	268,30
15 Kansi kova, valkoinen, Soft-closing	5712181	9M11S101	112,00
Kansi kova, musta, Soft Closing	5712182	9M11S136	131,00
16 Saranat ( pari) rst	5712933	9M010161	
SC kannen kiinnityssarja		GB1919901845	
17 Jalan kansi	5732572	GB1929903410	5,90
18 Seinäasennussarja	5732938	922074101	11,10
As.pussi( 4 ruuvia/hattua/tulppia)	5732022	GB1929900365	17,30
Pussi ( 4kpl tulppia / liimakiinnitys)		GB1929900168	13,90

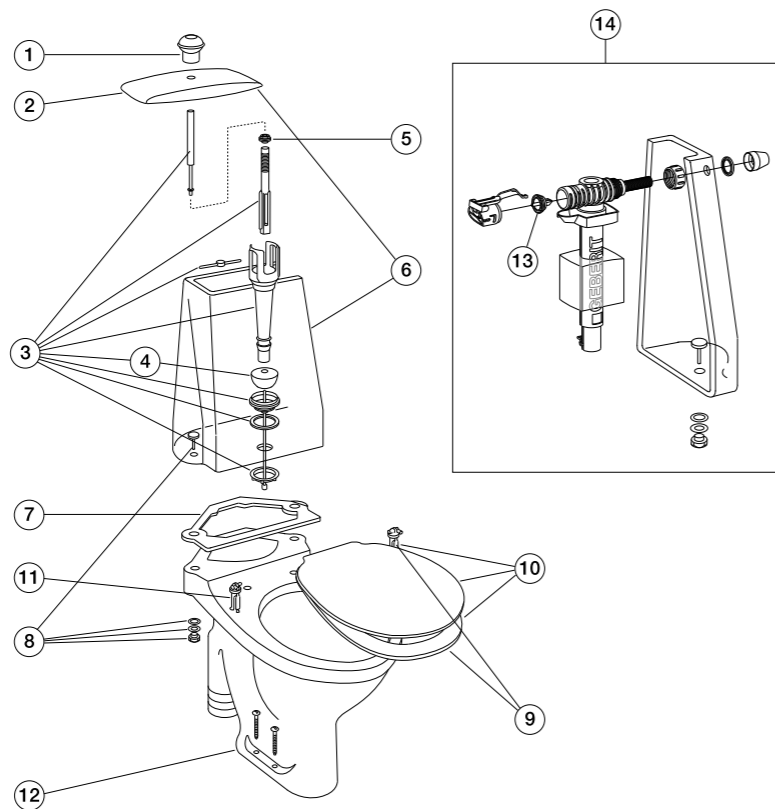


Osanumero/Tuote	LVI-numero	Tuotenumero	Hinta/kpl Hinta ALV 0%
1 ST-24 Kansi painonapein, valkoinen	5732391	GB1929900338	27,40
1a Mutteri		GB1929901545	5,80
2 ST-23 Painonappi, valkoinen	5732291	GB1929900337	15,00
3 ST Pohjaventtiili	5732101	GB1929900282	24,80
4 ST-22 Nostolaite	5732173	GB1929900209	9,80
5 Venttiilipallo	5732151	GB1929900260	7,20
6 ST-2 Keskitanko	5732172	GB1929900347	2,60
7 Säiliön välitiiviste 330, 334, 360, 364	5732372	GB1929900344	12,40
8 GB Uimuriventtiili	5732041	GB1929901972	31,30
GB Uimuriventtiili, jälkitäytöllä		GB1929901980	40,40
9 GB kalvo+pesä	5732042	GB1929901979	13,70
10 Huuhtelusäiliö ilman kantta ja varusteita 330, 334, valkoinen	5652441	GB1042300101	92,70
11 Huuhtelusäiliö ilman kantta ja varusteita 360, 364, valkoinen	5653651	GB1042640101	105,10
12 Säiliöpulttisarja (2 kpl)	5732362	GB1929900356	11,10
13 WC-yhde 90° (330, 360)		GB1929900345	24,80
14 Jalan kansi ( 334, 364)	5732481	GB1929903411	31,30
15 Kansi, kova, valkoinen, rst-saranat	5712061	GB1919901601	101,00
Kansi, kova, manhattan-harmaa, rst-saranat	5712062	GB1919901603	106,00
Kansi, kova, pergamon-beige, rst-saranat	5712067	GB1919901602	106,00
Kansi, kova, musta, rst-saranat	5712163	GB1919901610	107,00
16 Saranat ( 2 kpl)	5712961	GB1919901832	30,00
17 WC-alaosa 330, 360 valkoinen	5652931	GB1043300101	318,70
WC-alaosa 334, 364 valkoinen	5653820	GB1043340101	340,10
18 Kiinnityssarja	5732421	GB1929900381	27,40
19 Seinäasennussarja, valkoinen, 333	5732936	GB1929900325	11,10
20 U2 vaihtoventtiilin istukka		GB19299U2940	17,30
21 Säiliön kansi Twico II, Classic	5653721	GB19299T1929	22,20
22 Painonappi Duo Twico I	5652398	GB19299T1951	24,80
23 Kiinnityskappale Twico I	5732960	GB19299T1956	12,40
24 Duo / Twico II istukka +tiiviste+pohjamutteri	5732142	GB19299T2956	36,60
25 Pohjaventtiili Duo / Twico II	5732161	GB19299T2953	33,90
26 Pohjaventtiilin tiiviste T II/ T I/ K	5652546	GB19299TK962	7,20
27 Pohjaistukan tiiviste	5652536	GB19299TK961	7,20
28 Pohjaistukan mutteri	5652535	GB19299TK960	7,20
29 Painonappi kromi Duo Twico II	5732251	GB19299T2951	13,70
30 Säiliön kansi Twico II, Skandic		GB19299T2800	11,10

## VARAOSAT – MINIFLUSH 2000–2008



## VARAOSAT – LASTEN WC 305 1950 –



## VARAOSAT– MINIFLUSH 2000–2008

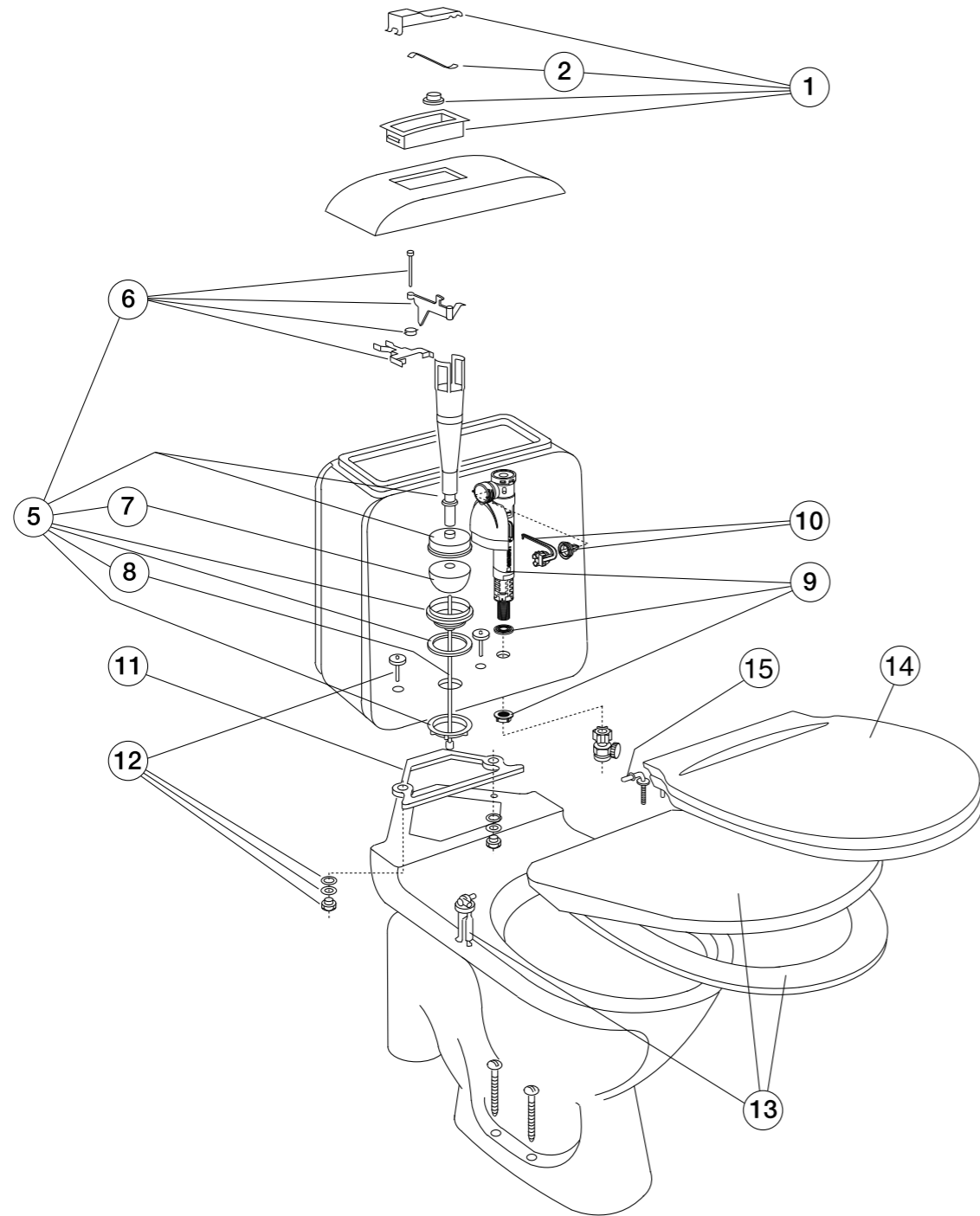
Osanumero/Tuote	LVI-numero	Tuotenumero	Hinta/kpl Hinta ALV 0%
1 Pohjaventtiili		GB1929900382	105,70
2 Painonappi, kromi		GB1929900383	12,40
3 Jalan kansi		GB1929900384	12,40
4 Kova kansi, valkoinen		GB1919901970	107,00
5 Saranat ( 2 kpl) rst	5712991	GB1919901831	30,00
6 WC-tiiviste		GB1929900385	33,90
7 Huuhtelumekanismi		GB1929900386	283,20
8 Tiiviste		GB1929900387	27,40
9 Kiinnityssarja	5732421	GB1929900381	27,40
10 Kulho Miniflush		GB183000001200	337,60

## VARAOSAT– LASTEN WC 305 1950 –

Osanumero/Tuote	LVI-numero	Tuotenumero	Hinta/kpl Hinta ALV 0%
1 NP-11 Nostonuppi, kirkas 1992 -	5732133	GB1929900237	9,80
2 Huuhtelusäiliön kansi 305, valkoinen 1992 -	5652691	GB1041060100	30,00
3 NP-20 Pohjaventtiili, kirkas nostonuppi 1992 -	5732134	GB1929900238	27,40
4 Venttiilipallo	5732151	GB1929900260	7,20
5 NP-10 Kansimutteri	5732132	GB1929900236	4,60
6 Huuht.säiliö + kansi, ilman varustusta, valk.1992 -	5652431	GB1042060101	176,40
7 Väli tiiviste 305	5732377	GB1929900316	8,50
8 Säiliöpulttisarja ( 2 kpl), pituus 80 mm	5732361	GB1929900217	11,10
10 Kansi, vakio PP, valkoinen	5712151	GB1919900910	44,00
11 Saranat ( 2 kpl)	5712901	GB1929901453	4,60
12 WC-alaosa 305	5652731	GB1043050101	238,40
13 GB kalvo+pesä	5732044	GB1929901976	13,70
14 GB uimuriventtiili, sivuliitäntä	5732043	GB1929901974	41,10



VARAOSAT – 325, 344, 360  
1977–1995

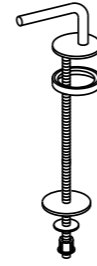
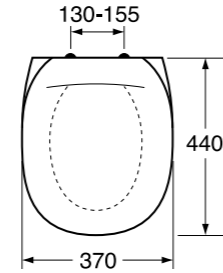
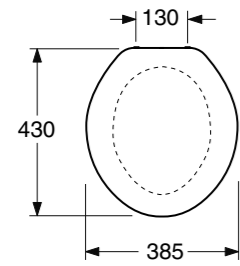


VARAOSAT – 1977–1995  
325, 344, 360

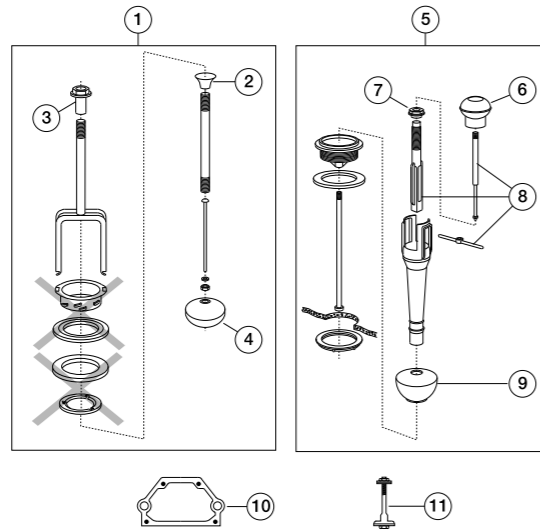
Osanumero/Tuote	LVI-numero	Tuotenumero	Hinta/kpl Hinta ALV 0%
1 NT-21 Painonappi+kehys, valkoinen	5732311	GB1929900208	9,80
2 Jousi		GB1929901244	4,60
5 ST Pohjaventtiili	5732101	GB1929900282	24,80
6 ST-22 Nostolaite	5732173	GB1929900209	9,80
7 Venttiilipallo	5732151	GB1929900260	7,20
8 ST-2 Keskitanko	5732172	GB1929900347	2,60
9 GB Uimuriventtiili	5732041	GB1929901972	31,30
9A GB Uimuriventtiili, jälkitäytöllä	5732023	GB1929901980	40,40
10 GB kalvo+pesä	5732042	GB1929901979	13,70
11 Väliiviste 315/325	5732371	GB1929900216	8,50
11A Väliiviste 344/360	5732373	GB1929900315	9,80
12 Säiliönpuultisarja ( 2 kpl) pituus 80 mm, 315/325	5732361	GB1929900217	11,10
13 Kansi, vakio PP, valkoinen	5712011	GB1929900226	29,40
14 Kansi, kova,rst-saranat	5712121	GB1919901900	130,20
15 Rst-saranat, c-c 130-155 /(pari)	5712941	GB1919901830	30,00



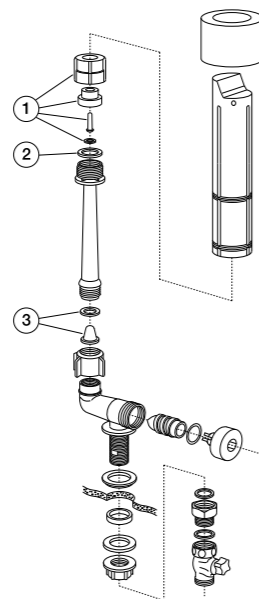
## VARAOSAT – 315 1953–1964 314; 315; 339; 353; 354



## VARAOSAT – NC, 315/325; NP, 325



## VARAOSAT – TF



## VARAOSAT 315 1953–1964 314; 315; 339; 353; 354

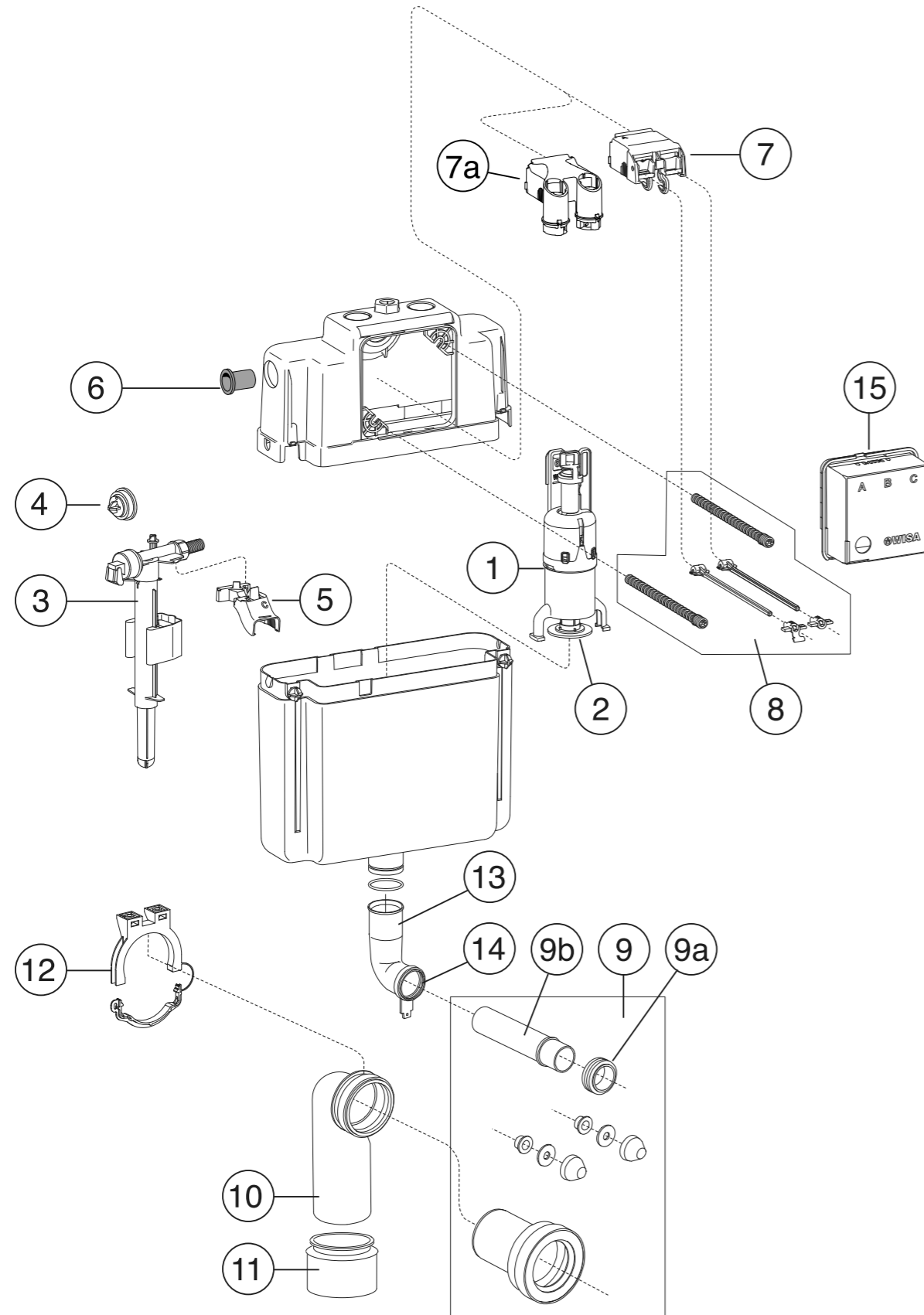
Osanumero/Tuote	LVI-numero	Tuotenumero	Hinta/kpl Hinta ALV 0%
1 Vakioistuun PP valkoinen	5712001	GB1929900227	36,60
2 Kansi, kova, rst-saranat	5712121	GB1919901900	130,20
3 Saranat vakioistuun PP, valk. muovi	5712901	GB1929901453	4,60
4 Rst-saranat, c-c 130-155 /(pari)	5712941	GB1919901830	30,00

## VARAOSAT – 315/325 NC OSAT 1–3 ENNEN 1982 NP OSAT 5-8 1982–1995

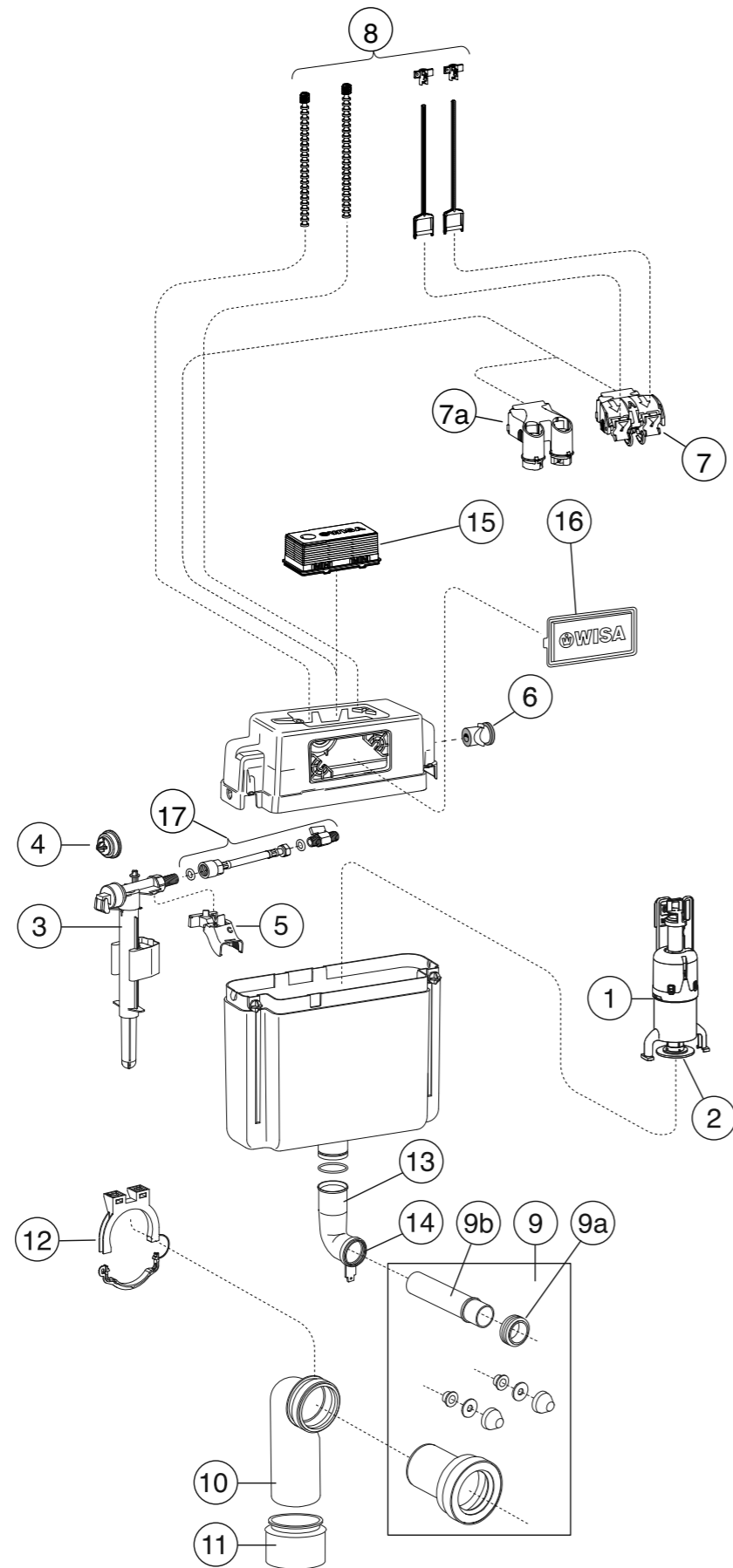
Osanumero/Tuote	LVI-numero	Tuotenumero	Hinta/kpl Hinta ALV 0%
1 NC pohjaventtiili kaikkiin WC-malleihin valmistettu ennen 1982 ( ei 305, 360)	5732111	GB1929900211	47,60
2 NC-10 Nostonuppi		GB1929900291	5,90
3 NC-8 Lukitusmutteri	5732155	GB1929900332	2,60
4 Venttiilipallo	5732151	GB1929900260	7,20
5 NP-20 Pohjaventtiili	5732134	GB1929900238	27,40
6 NP-11 Nostonuppi, kirkas	5732133	GB1929900237	9,80
7 NP-10 lukitusmutteri	5732132	GB1929900236	4,60
8 NP-21 Nostotanko	5732135	GB1929900239	7,20
9 Venttiilipallo	5732151	GB1929900260	7,20
10 Välitivist 315, 325	5732371	GB1929900216	8,50
11 Säiliöpulttisarja ( 2 kpl) pituus 80 mm	5732361	GB1929900217	11,10

## VARAOSAT – TF ENNEN 1995

Osanumero/Tuote	LVI-numero	Tuotenumero	Hinta/kpl Hinta ALV 0%
1 TF-33 Servoventtiili	5732054	GB1929900233	7,20
2 TF-11 kalvo	5732052	GB1929900229	5,90
3 TF-9 Sihti, tiiviste	5732051	GB1929900228	5,90
4 TP-10 kalvo	5732072	GB1929900330	4,60
Gustavsbergin vanhat uimuriventtiilit voidaan korvata GB uimuriventtiilillä			
GB uimuriventtiili	5732041	GB1929901972	31,30

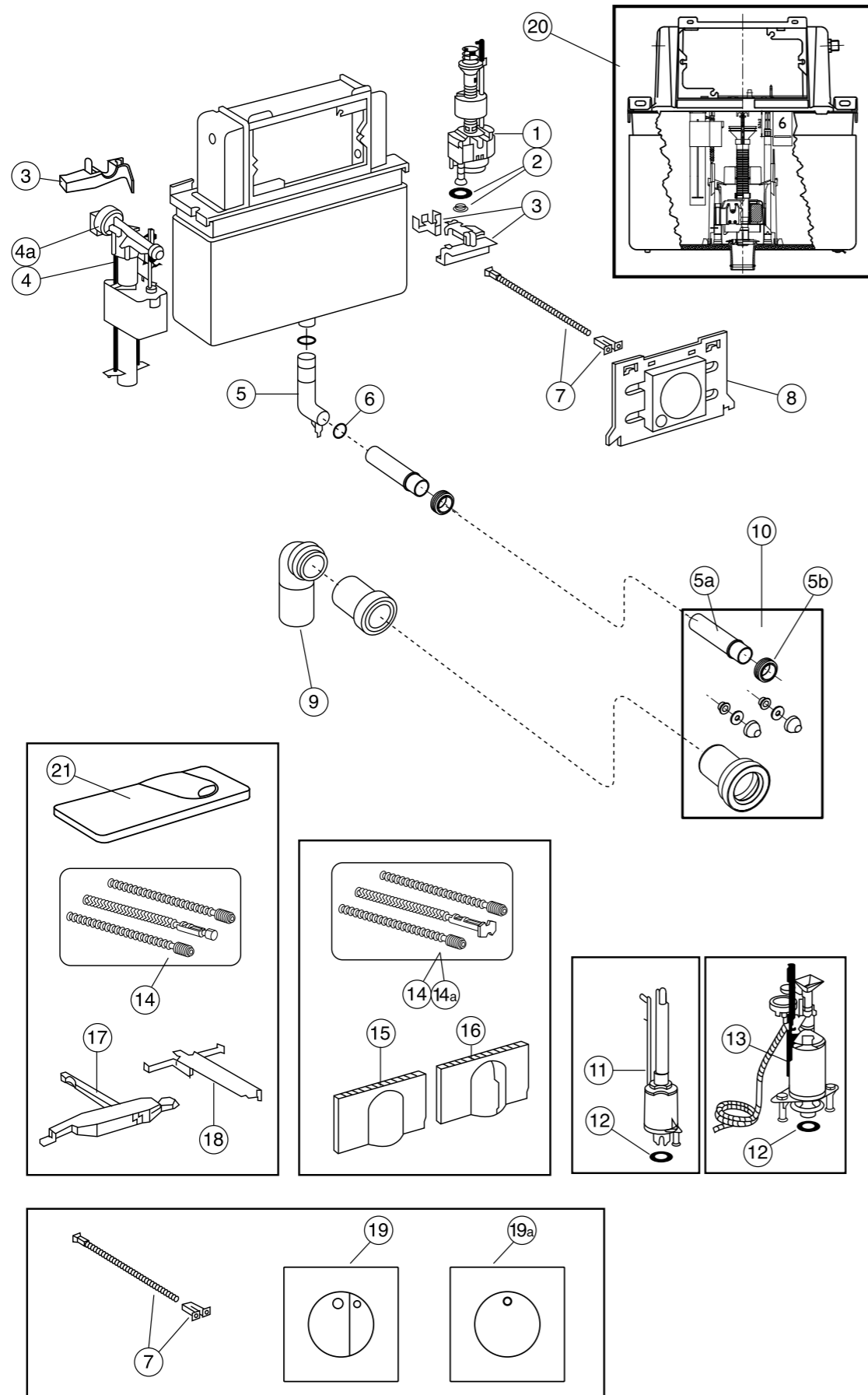


Osanumero/Tuote	LVI-numero	Tuotenumero	Hinta/kpl Hinta ALV 0%
1 Pohjaventtiili XS/XT	5752912	GB1921100370	28,10
2 Pohjaventtiili / tiiviste / XS/XT	5752913	GB1921100371	11,60
3 Uimuriventtiili XS/XT	5752914	GB1921100372	41,00
4 Uimuriventtiili / kalvo/ XS/XT	5752915	GB1921100373	10,30
5 Uimuriventtiili / kalvo / XS/XT / 10 kpl	5752916	GB1921100374	76,20
6 Kiinnityskorvake XS/XT	5752917	GB1921100375	11,80
7 Suojaputken 23-28 mm liitin	5752029	GB1921100392	21,30
7 Vipuvarsi XS/XT	5752919	GB1921100377	16,30
7a Vipuvarsi XS/XT, pneumaattinen	5752931	GB1921100394	56,60
8 Työntötankosarja / 6l / XS	5752920	GB1921100378	15,40
Työntötankosarja / Duo / XS	5752921	GB1921100379	16,70
9 Kulhon liitosputkisarja 300 mm	5752922	GB1921100380	49,80
9a Tiiviste, huuhteluputki	5752923	GB1921100381	11,60
9b Huuhteluputki, vaakaosa, 300 mm		GB1921100111	14,90
10 Kulmayhde 90*90	5752924	GB1921100382	28,70
11 Epäkeskoyhde 90*100	5752925	GB1921100383	22,30
12 Putkikannake	5752926	GB1921100384	13,10
13 Huuhteluputki / pysty / XS	5752927	GB1921100385	19,20
14 Välitiiviste / huuhteluputki / XS	5752928	GB1921100386	11,30
15 Suojalevy XS	5752929	GB1921100387	14,60
Pneumaattinen letku 2m / 1 kpl		GB1921100398	4,30



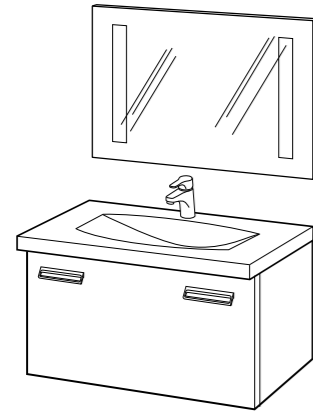
Osanumero/Tuote	LVI-numero	Tuotenumero	Hinta/kpl Hinta ALV 0%
1 Pohjaventtiili XS/XT	5752912	GB1921100370	28,10
2 Pohjaventtiili / tiiviste / XS/XT	5752913	GB1921100371	11,60
3 Uimuriventtiili XS/XT	5752914	GB1921100372	41,00
4 Uimuriventtiili / kalvo/ XS/XT	5752915	GB1921100373	10,30
4a Uimuriventtiili / kalvo / XS/XT / 10 kpl	5752916	GB1921100374	76,20
5 Kiinnityskorvake XS/XT	5752917	GB1921100375	11,80
6 Suojaputken 23-28 mm liitin	5752029	GB1921100392	21,30
7 Vipuvarsi XT	5752032	GB1921100395	16,30
7a Vipuvarsi XS/XT, pneumaattinen	5752031	GB1921100394	56,60
8 Työntöankosarja XT	5752028	GB1921100391	15,40
9 Kulhon liitosputkisarja 300 mm	5752922	GB1921100380	49,80
9a Tiiviste, huuhteluputki	5752923	GB1921100381	11,60
9b Huuhteluputki,vaakaosa, 300 mm		GB1921100111	14,90
10 Kulmayhde 90*90	5752924	GB1921100382	28,70
11 Epäkeskoyhde 90*100	5752925	GB1921100383	22,30
12 Putkikannake	5752926	GB1921100384	13,10
13 Huuhteluputki / pysty / XT	5752034	GB1921100397	19,20
14 Välitiiviste / huuhteluputki / XS/XT	5752928	GB1921100386	11,30
15 Suojalevy XT	5752007	GB1921100390	14,60
16 Etulevy XT	5752033	GB1921100396	13,90
17 Liitosputki suluin	5752030	GB1921100393	52,00
Pneumaattinen letku 2m / 1 kpl		GB1921100398	4,30



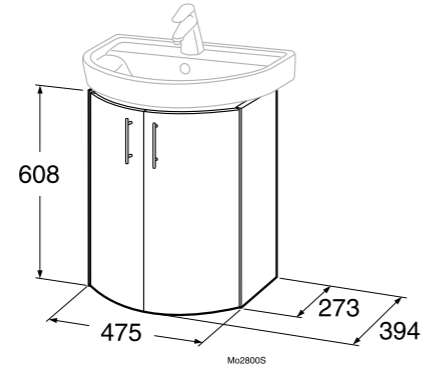


Osanumero/Tuote	LVI-numero	Tuotenumero	Hinta/kpl Hinta ALV 0%
1 Pohjaventtiili Duo		GB1921100095	70,50
2 Pohjaventtiilin tiiviste / lukkorengas		GB1921100110	2,60
3 Silta/vipuvarsi/ uimuriventt. kiinnitys		GB1921100122	4,60
4 Uimuriventtiili	5752914	GB1921100372	41,00
4a Uimuriventtiilin kalvo	5752915	GB1921100373	10,30
5 Huuhteluputki / pystyosa	5752927	GB1921100385	19,20
5a Huuhteluputki, vaakaosa, 300 mm		GB1921100111	14,90
5b Tiiviste / istuin / huuhteluputki	5752923	GB1921100381	11,60
6 Välitiiviste / huuhteluputki / XS		GB1921100386	11,30
7 Ohjaustanko / Duo / 6 l / Universal		GB1921100114	7,20
8 Asennusmalline Universal		GB1921100115	5,90
9 Viemärikulma 90*110		GB1921100116	33,90
10 Kulhon liitossarja, pit. 300 mm	5752922	GB1921100380	49,80
11 Huuhteluventtiili 6 l	5732128	GB1921100082	45,00
12 Huuhteluventt. tiiviste / 6 l / pneum.	5732187	GB1921100083	5,00
13 Huuhteluventtiili pneumaattinen		GB1921100081	91,40
14 Asennus- ja ohjaustangot / 15		GB1921100094	9,80
14a Asennus- ja ohjaustangot / Duo / 16		GB1921100098	9,80
15 Painonappi / kansi / 6 l / valkoinen		GB1921101171	29,40
16 Painonappi / kansi / Duo / valkoinen		GB1921101178	33,60
17 Vipuvarsi / päältä painettava		GB1921100099	5,90
18 Silta / päältä painettava		GB1921100118	2,60
19 Painonappi / kansi / Uni Duo / valk		GB1921102010	32,60
Painonappi / kansi / Uni Duo / mattakr		GB1921102012	83,00
Painonappi / kansi / Uni Duo / kromi		GB1921102016	85,20
19a Painonappi / kansi / Uni 6 l / valk		GB1921102011	32,60
Painonappi / kansi / Uni 6 l / mattakr		GB1921102013	83,00
Painonappi / kansi / Uni 6 l / kromi		GB1921102017	83,00
20 Säiliö varusteineen		GB1921102003	197,80
21 Päältä painettava, valkoinen	5752821	GB1921101191	37,80
Päältä painettava, kromi	5752820	GB1921101188	93,50

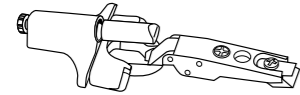
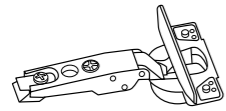
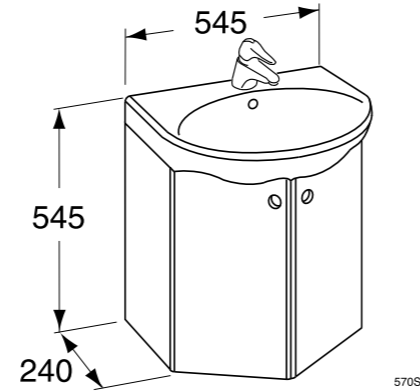
Logic



Nodic II

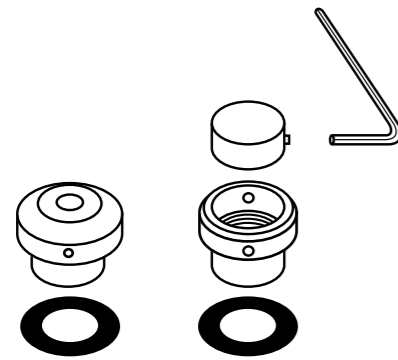


Nordic

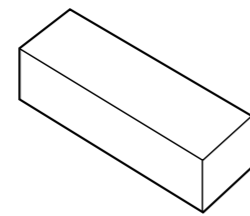


Saranapari Logic:iin.

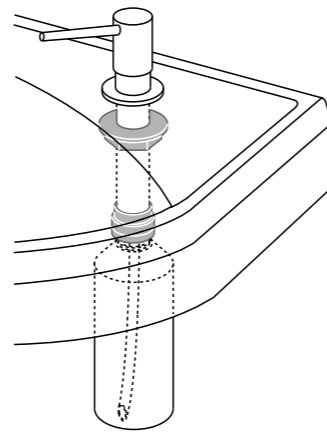
## VARAOSAT – MUUT



Painonappisarja



Keraaminen kumi

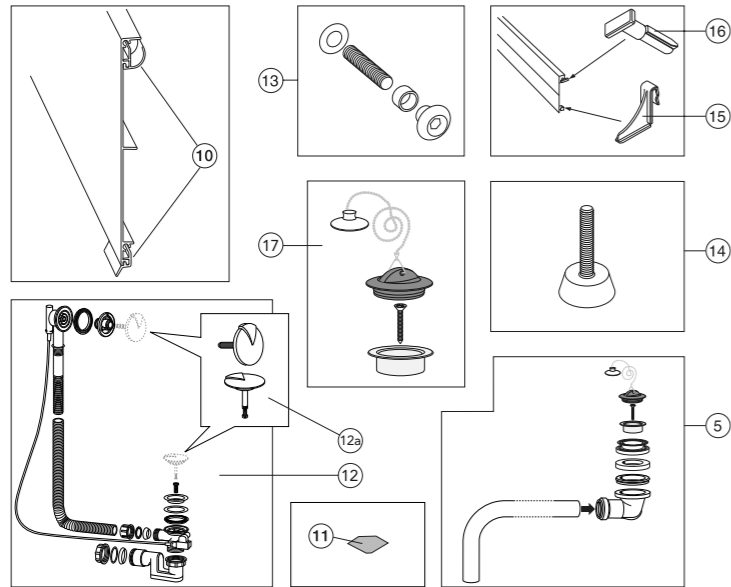
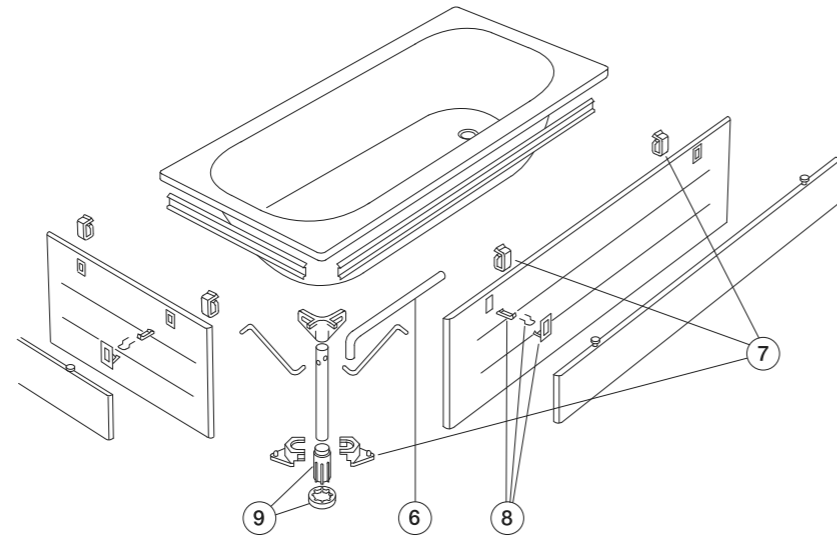


Saippua-annostelija

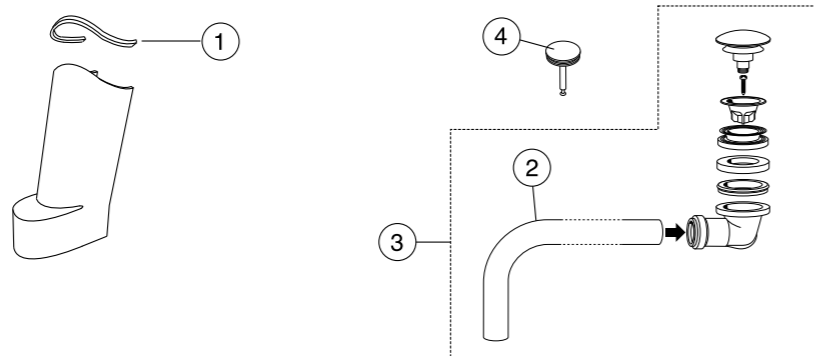
Osanumero/Tuote	LVI-numero	Tuotenumero	Hinta/kpl Hinta ALV 0%
Nordic II 2003-2011			
Ovi 2800/2810/2820, oikea, vasen, valkoinen	6021941	GB8128000100	130,50
Nordic			
Ovi 290 O, 298 V, 090 ala O, valk.; -2002		GB81299101	55,70
Ovi 290 V, 298 O, 090 ylä V, valk.; -2002		GB81299201	55,70
Ovi 570 Oikea, valkoinen; -2004		GB81570008	55,70
Ovi 570 Vasen, valkoinen; -2004		GB81570009	55,70
Peiliovi 580; -2002		GB815800009	55,70
Kromirengas, ovi; -2004		GB81299102	3,90
ARTic			
Muuntaja; 2005-		GB8148300001	64,10
LOGIC			
Saranapari 1812; 2009-		GB8118000002	52,00
Nautic			
Ota yhteyttä myyntipalveluumme			

## VARAOSAT – MUUT

Osanumero/Tuote	LVI-numero	Tuotenumero	Hinta/kpl Hinta ALV 0%
Juoma-automaatti 1007			
Painonappisarja		GB1923100697	43,70
Tiivisteet, ota yhteyttä myyntipalveluumme			
Pesualtaat			
Saippua-annostelija		GB1922100802	65,30
Muut			
Keraaminen kumi		GB1923100802	65,90



VARAOSAT – AMMEET 6316, 6368



Osanumero/Tuote	LVI-numero	Tuotenumero	Hinta/kpl Hinta ALV 0%
5 Pohjaventtiili poistoputkella kaikille vakioammeille; 2009 -	5812909	GB2929900175	29,70
6 Poistoputki kaikille vakioammeille	5812709	GB2929900172	12,00
7 Etu- / päätäylevyn kiinnikkeet; 1992-2000	5812712	GB2929900112	11,60
8 Etu- / päätäylevyn jousilukko, valk.; 1986-2000		GB2929900115	7,20
9 Ammejalka; 1991-2000	5812726	GB2929900037	7,40
10 Haka ja jousi kokoetulevykehikolle 2000-2009		GB2929900228	15,00
11 Ammeen alla olevat eristyslevyt ( 4 kpl); 2000-		GB2929900110	17,00
12 Ylivuodollinen pohjaventtiili; 2011-	5813681	GB2924300155	144,00
12a Nuppi ja tulppa, kromi; 2000-	5813690	GB2924300156	36,00
13 Design lasilevyn kiinnitysruuvit; 2001-2011		GB2929920001	19,60
14 Säätojalka M10; 2002-		GB2929970004	13,90
15 Alalevyn ohjausnasta; 2009-	5812267	GB2929970001	9,50
16 Alalevyn muovikiinnike; 2009-	5812268	GB2929970002	9,50
17 Musta kumitulppa, sihti, ruuvi, ketju; 2010- Paikkausmaali valkoinen		GB2929900174 GB1923101721	9,20 23,10

VARAOSAT – AMMEET 6316, 6368  
1998–

Osanumero/Tuote	LVI-numero	Tuotenumero	Hinta/kpl Hinta ALV 0%
1 PVC-lista jaloille 6316, 6368		GB2921200354	12,60
2 Poistoputki, valkoinen	5812709	GB2929900172	12,00
3 Pop-up pohjaventtiili; 2009 -	5812271	GB2929970003	30,00
4 Vaijeriohjatun pohjaventtiilin Pohjatulppa, valkoinen; - 2009 Pohjatulppa, kromi; - 2009		GB2924300160 GB2924300166	6,50 5,90



## HUOLTOPATRUUNAT

### ECO-TEMP

1992–  
GB41635676 01  
LVI 6478511

1982–1992  
GB41633877 01  
LVI 6470203



Skandic



Arctic 1994–2002



Skandic 1994–2002



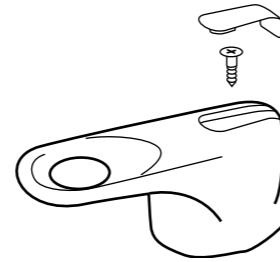
Nordic 1994–2002



NordicPlus  
Nordic



Nordic 1997–2001



Nordic 2001–2003

### NAUTIC

GB41637267 01  
LVI 6470462

GB41638203 01  
LVI 6470025



Nautic 2007–



Logic 2012–



## HUOLTOPATRUUNAT

### COLORIC

GB41637393  
suihku/ammehanat  
GB41637415  
vedensäätötoiminto



Coloric

### SKANDIC 03 MINI

GB 41636654 01



Skandic 03 mini

### TERMOSTAATTI –2010

GB41634045 01  
LVI 6470205

Kaikki termostaattihanat missä lähtö sivulla (edestä katsottuna).



Nordic –2010

### TERMOSTAATTI 2010–

CA77N  
GB41638334 01  
LVI 6470023

Kaikki termostaattihanat missä lähtö keskellä (edestä katsottuna).



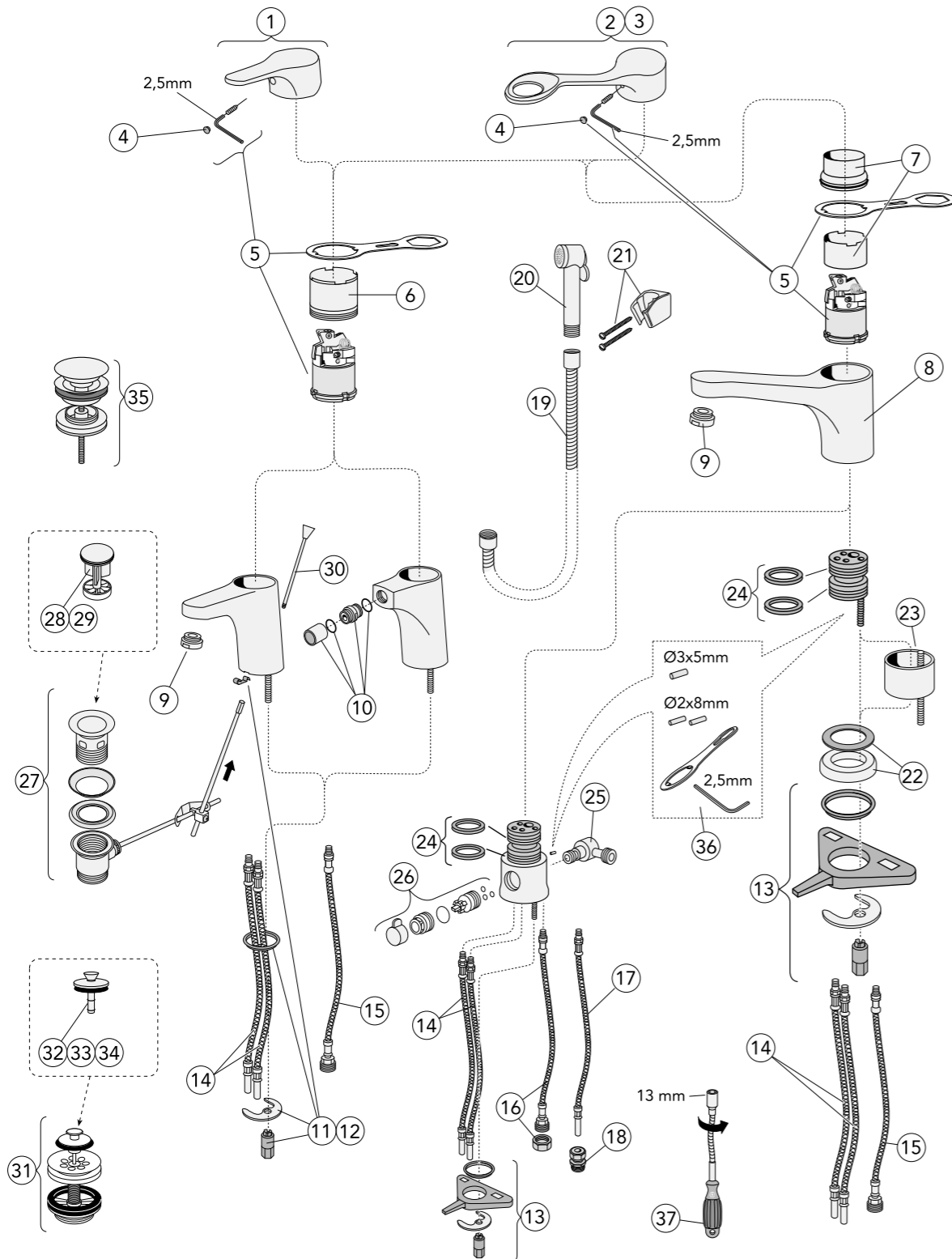
Coloric

## YKSIOTEHANOJEN KAHVOJA, PEITEHATTUJA JA PATRUUNOITA

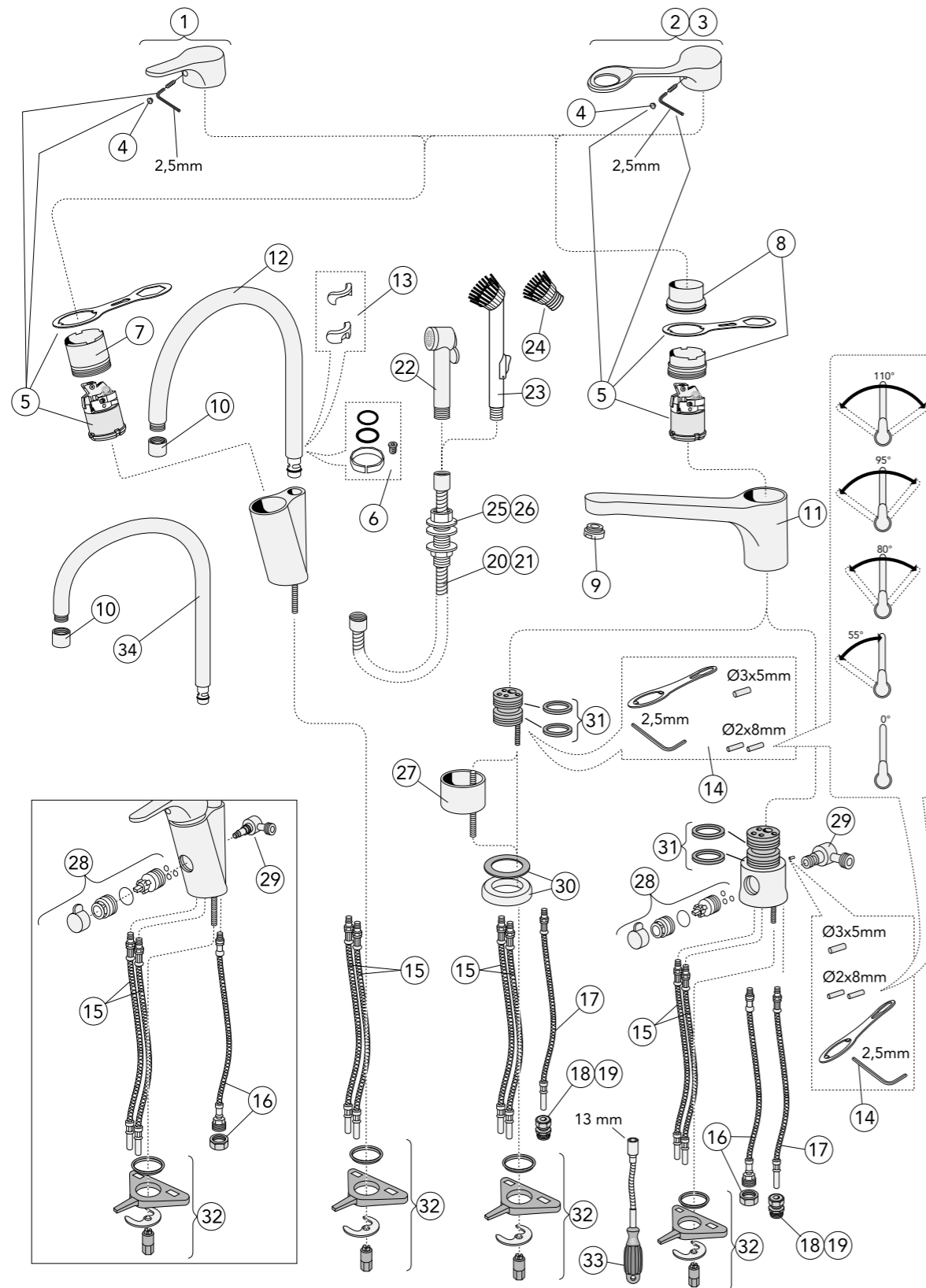


## YKSIOTEHANOJEN KAHVOJA, PEITEHATTUJA JA PATRUUNOITA

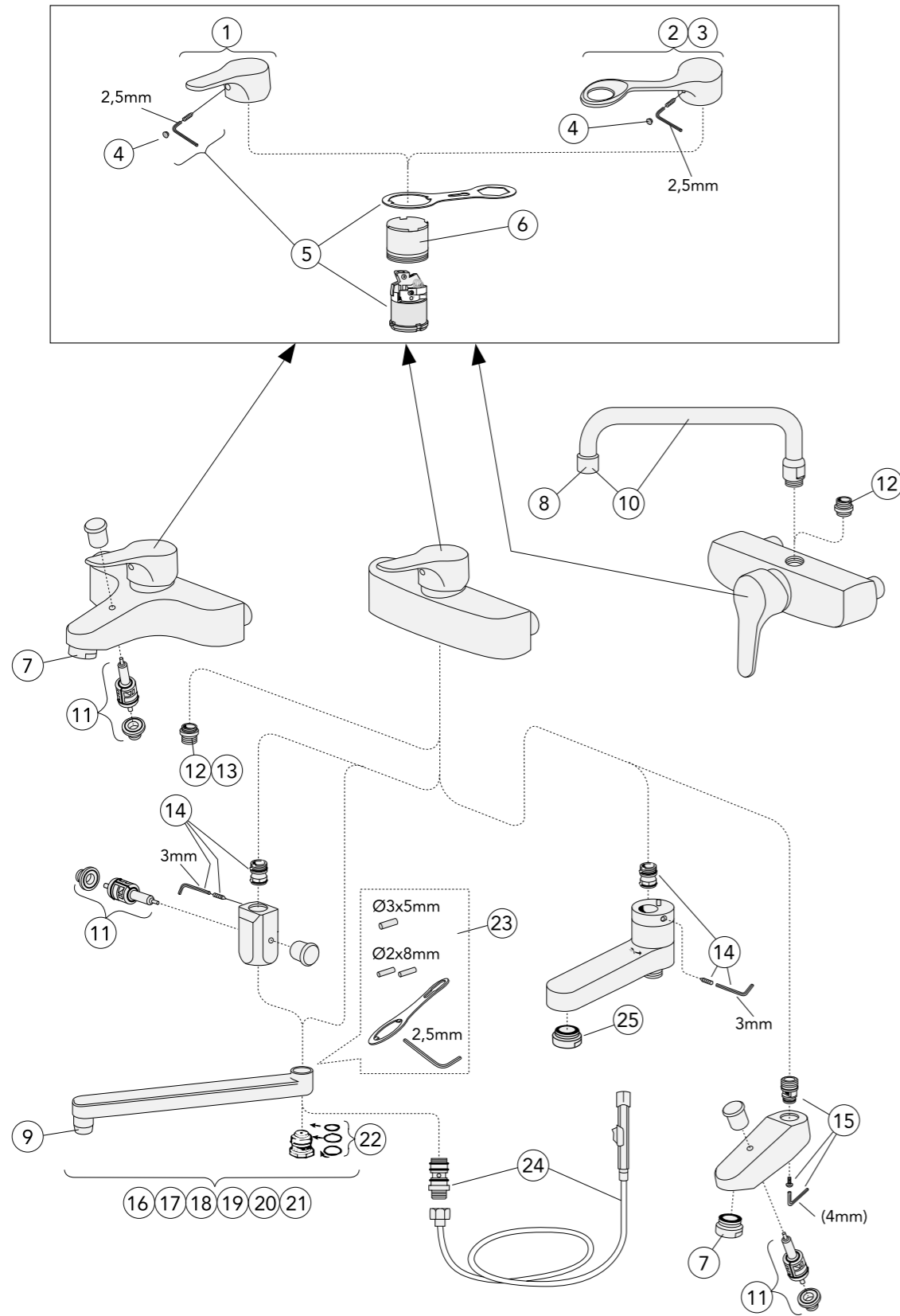
Osanumero/Tuote	LVI-numero	Tuotenumero	Kpl/pakkaus	
1	Vipu Logic	GB41638514 01	1	
2	Vipu Nautic	6470461	GB41637250	1
3	Vipu, Nautic 160, kromi	6470460	GB41637360 01	1
4	Vipu, Nautic, 160 , pun/sin, kromi	6470043	GB41637363 01	1
5	Vipu	6470294	GB41637406	1
6	Vipu	6470293	GB41637407	1
7	Vipu, Nordic	6470410	GB41635617 01	1
8	Vipu, Skandic 03 Pin	6470820	GB41636447 01	1
9	Vipu, Skandic 03 Leg	6470810	GB41636448 01	1
10	Skandic Mini Pin	6470840	GB41636921 01	1
11	Skandic Mini Leg	6470850	GB41636920 01	1
12	Vipu, ND 40	5470420	GB41636337 01	1
13	Vipu, Centic		GB41636501 01	1
14	Vipu, Centic, suihkuhana		GB41636504 01	1
15	Vipu, Arctic	6470140	GB41634621 01	1
16	Vipu, Skandic	6470150	GB41634810 01	1
17	Vipu, Nordic 160 mm, kromi	6470160	GB41635430 01	1
18	Vipu, Nordic 125 mm, kromi	6470110	GB41634628 6101	1
19	Vipu, Nordic 180 mm, kromi	6470120	GB41634628 6201	1
20	Peitehattu	6470469	GB41634828 01	5
21	Peitehattu, Nordic kromi	6470431	GB41635617 01	1
22	Peitehattu, 2 kiinnityskoukkua	6470180	GB41634680 01	1
23	Peitehattu, 3 kiinnityskoukkua	6470178	GB41634955 01	1
24	Peitehattu, Nordic harmaa	6470190	GB41635410 01	1
25	Huoltopaketti, Nautic/Logic	6470462	GB41637267 01	1
26	Coloric patruuna; pesaallas/keittiöhana	6470292	GB41637415	1
27	Coloric patruuna, suihku/ammehana	6470291	GB41637393	1
28	Huoltopaketti, 1982 - 1992	6470203	GB41633877 01	1
29	Huoltopaketti, TT		GB41635678 8701	1
29	Huoltopaketti; Ecotemp	6478511	GB41635676 01	1
30	Huoltopaketti, hidassulku	6470225	GB41634650 01	1
31	Huoltopaketti + Nordic vipu		GB41634288 01	1
32	Huoltopaketti, TT, vedensäästöpoesuutin		GB41636395 01	1
33	Huoltopaketti, 35 mm, Skandic 03 mini		GB41636654 01	1



Osanumero/Tuote	LVI-numero	Tuotenumero	Hinta/kpl Hinta ALV 0%	
1	Vipu, Nautic	6470461	GB41637250	28,10
2	Vipu, Nautic 160, kromi	6470460	GB41637360 01	*
3	Vipu, Nautic, 160 , pun/sin, kromi	6470043	GB41637363 01	*
4	Peitehattu, sini-puna ( 5 kpl)	6470469	GB41634828 01	7,20
5	Huoltopaketti	6470462	GB41637267 01	43,80
6	Kaulus,M45*1 lukituksella	6470047	GB41637261 01	10,50
7	Kromikaulus + lukitusrenkas	6470039	GB41638202	19,90
8	Juoksuputki 150 mm	6570250	GB41638197	94,00
9	Poresuutin M24*1 uk	6470910	GB41630131 01	7,20
10	Poresuutin, nivel M18*1	6570266	GB41637270 01	21,80
11	Kiinnityssarja - 09.2011	6470463	GB41637280 01	6,40
12	Kiinnityssarja 09.2011 -	6470045	GB41637282 01	8,00
13	Kiinnityssarja	6470041	GB41634157 01	8,40
14	Liitosputket Softpex M10-Ø10, 2 kpl	6470467	GB41637161 02	31,30
15	Liitosputki käsisuihku M10-G1/2	6470475	GB41638224 01	21,80
16	Liitosputki PKV M10-G1/2	6470035	GB41638220 01	21,80
17	Liitosputki käsisuihku M8-Ø10, monitoimih	6470036	GB41638199 01	21,80
18	Liitin Ø10-G1/2	1557148	FG032033520	3,50
19	Letku, kromi, muovi, 1,75 m käsisuihku	6575010	GB41636263 00	14,00
20	Käsisuihku	6575160	GB41633860 33	18,00
21	Käsisuihkun pidike	6575580	GB41637575	7,00
22	Aluslevy, liukurengas ja tiiviste (ilman PKV)	6470027	GB41638218 01	7,90
23	Korotusosa 50 mm	6470048	GB41632834	71,00
24	X-tiiviste juoksuputkelle 150 ja 240 mm	6470250	GB41633971 02	4,60
25	Kulmaliitin PKV	6275990	GB41635790 01	*
26	Sulkuventtiilisarja, PKV, 08.1998 -	6470275	GB41635762 3301	21,00
27	Vipupohjaventtiili	6476010	GB41637450	*
28	Tulppa,vipupohjaventtiili - 05.2007, 40 mm		GB41632625 01	14,40
29	Tulppa,vipupohjaventtiili 05.2007-, 38 mm		GB41637453	11,10
30	Nostotanko	6476020	GB41630305	*
31	Pohjasihti tulpallinen		GB41637445	*
32	Tulppa edelliseen Ø43,5 mm - 2008.11		GB41632633 01	
33	Tulppa Ø40,5 mm 2008.11- 2010.05		GB41637446	13,40
34	Tulppa edelliseen Ø36 mm 2010.05 -		GB41638453 01	11,70
35	Pop-up pohjaventtiili	5812908	GB41636575 01	*
36	Rajoitinnastat matala juoksuputki	6470046	GB41633972	20,50
37	Hana-asennusavain RMH-13, 13 mm	6475890	GB43000014 10	22,00
* Hinnat tuoteluettelossa				

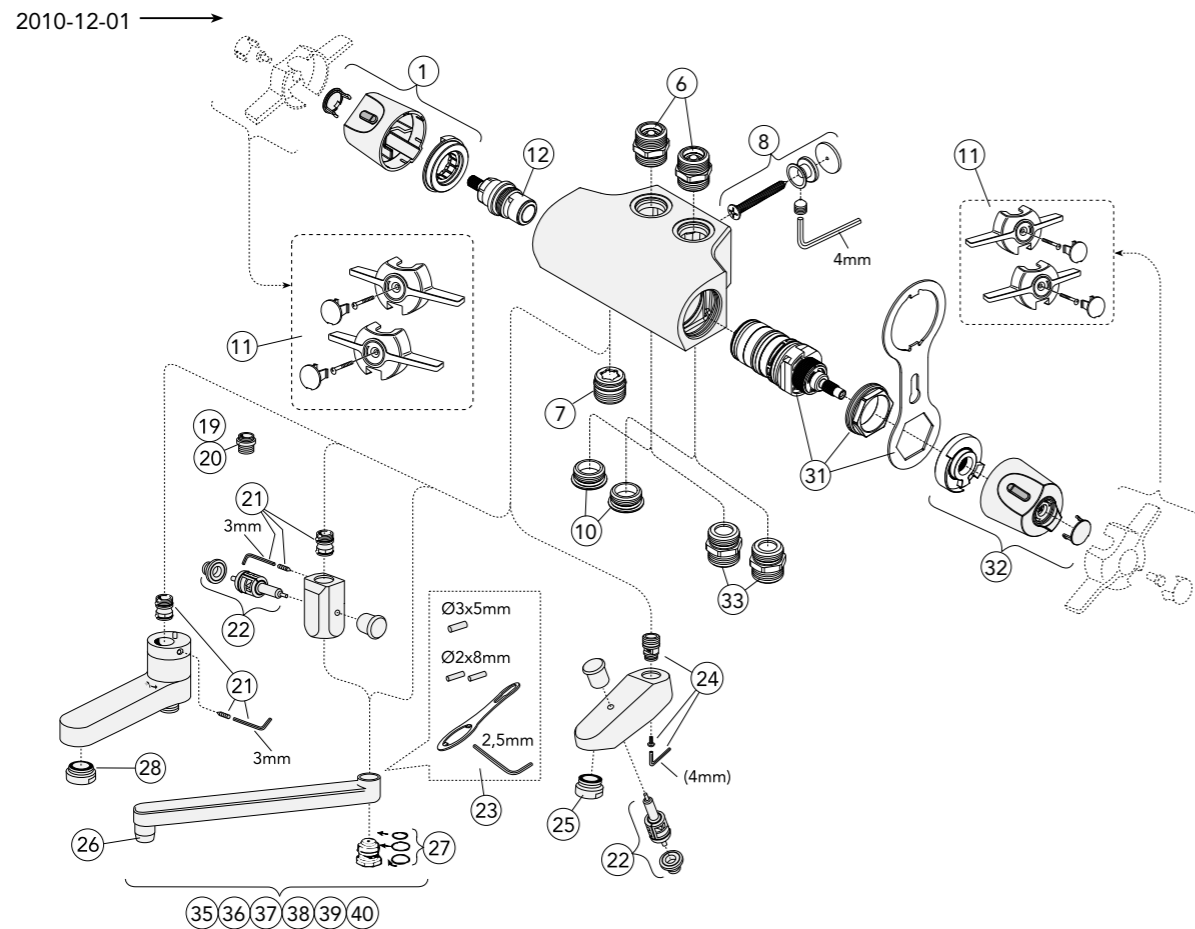
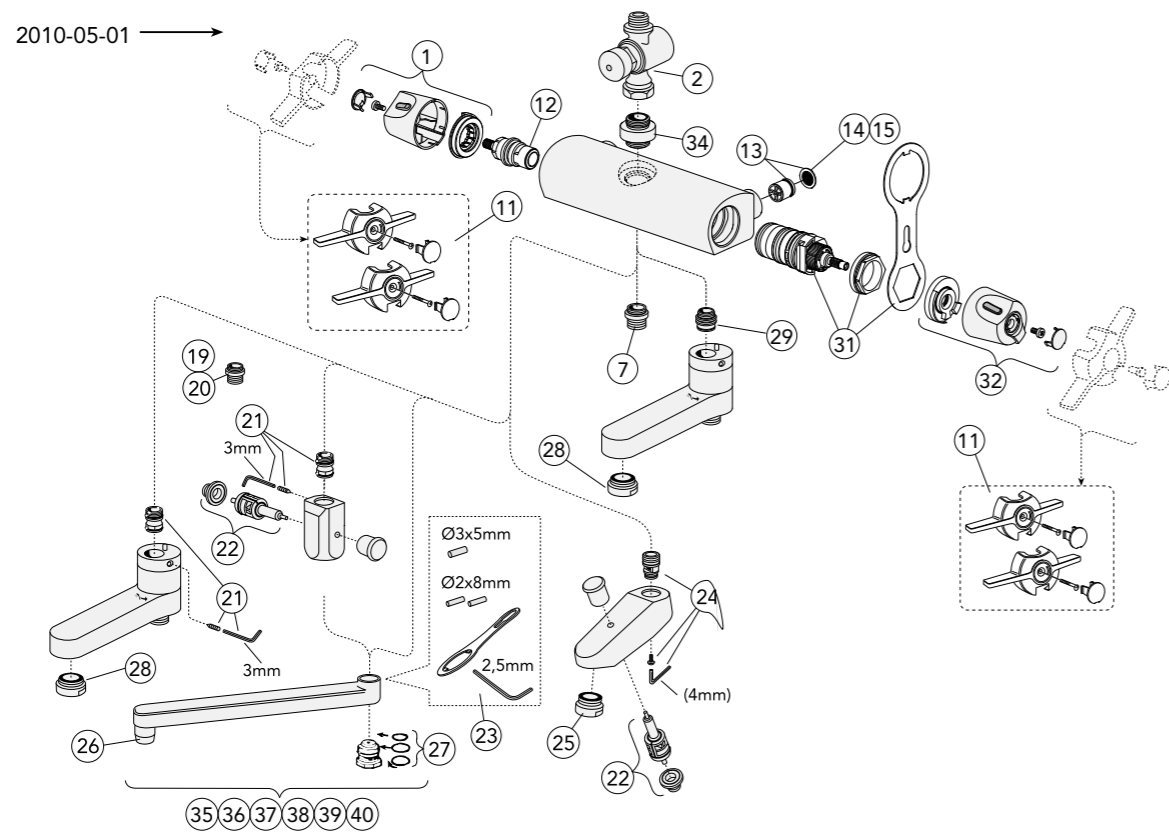


Osanumero/Tuote	LVI-numero	Tuotenumero	Hinta/kpl Hinta ALV 0%	
1	Vipu, Nautic	6470461	GB41637250	28,10
2	Vipu, Nautic 160, kromi	6470460	GB41637360 01	*
3	Vipu, Nautic, 160 , pun/sin, kromi	6470043	GB41637363 01	*
4	Peitehattu, sini-puna ( 5 kpl)	6470469	GB41634828 01	7,20
5	Huoltopaketti	6470462	GB41637267 01	43,80
6	O-rengas tiivistesarja	6470051	GB41637010 01	13,10
7	Kaulus,M45*1 lukituksella	6470047	GB41637261 01	10,50
8	Kromikaulus + lukitusrengas	6470039	GB41638202	19,90
9	Poresuutin M24*1	6470910	GB41630131 01	7,20
10	Poresuutin M22*1	6470900	GB41630129 01	7,20
11	Juoksuputki 240 mm	6570251	GB41638196	139,70
12	Juoksuputki Nautic/Nordic 04.2007 -	6577100	GB41637326 0	78,30
13	Rajoitinpalat, 60° ja 0°, korkea kaarijuoksup.	6470044	GB41638450	13,10
14	Rajoitinnastat matala juoksuputki	6470046	GB41633972	20,50
15	Liitosputket Softpex M10-Ø10, 2 kpl	6470467	GB41637161 02	31,30
16	Liitosputki PKV M10-G1/2	6470035	GB41638220 01	21,80
17	Liitosputki käsisuihku M8-Ø10, monitoimih	6470036	GB41638199 01	21,80
18	Liitin Ø10-G1/2	1557148	FG032033520	3,50
19	Liitin 10*G3/8" 05.2010 -	1557147	FG032033420	2,50
20	Letku, kromi, muovi, 1,75 m käsisuihku	6575010	GB41636263 00	14,00
21	Letku,G1/2-G3/8 1,75 m 05.2010 >	6570231	GB41638375 01	31,50
22	Käsisuihku	6575160	GB41633860 33	18,00
23	Pesuharja, valkoinen musta harja	6575140	GB41633861 25	24,00
24	Harjaosa, musta	6270812	GB41633858	12,00
25	Läpivienti,kromi - 05.2010		GB41633863 33	76,40
26	Läpivienti,G3/8, kromi 05.2010 -	6470029	GB41638374 01	5,90
27	Korotusosa 50 mm	6470048	GB41632834	71,00
28	Sulkuventtiilisarja, PKV, 08.1998 -	6470275	GB41635762 3301	21,00
29	Kulmaliitin PKV	6275990	GB41635790 01	*
30	Aluslevy, liukurengas ja tiiviste (ilman PKV)	6470027	GB41638218 01	7,90
31	X-tiiviste juoksuputkille 150 ja 240 mm	6470250	GB41633971 02	4,60
32	Kiinnityssarja	6470041	GB41634157 01	8,40
33	Hana-asennusavain RMH-13, 13 mm	6475890	GB43000014 10	22,00
34	Juoksuputki	6570280	GB41638474 01	
* Hinnat tuoteluettelossa				



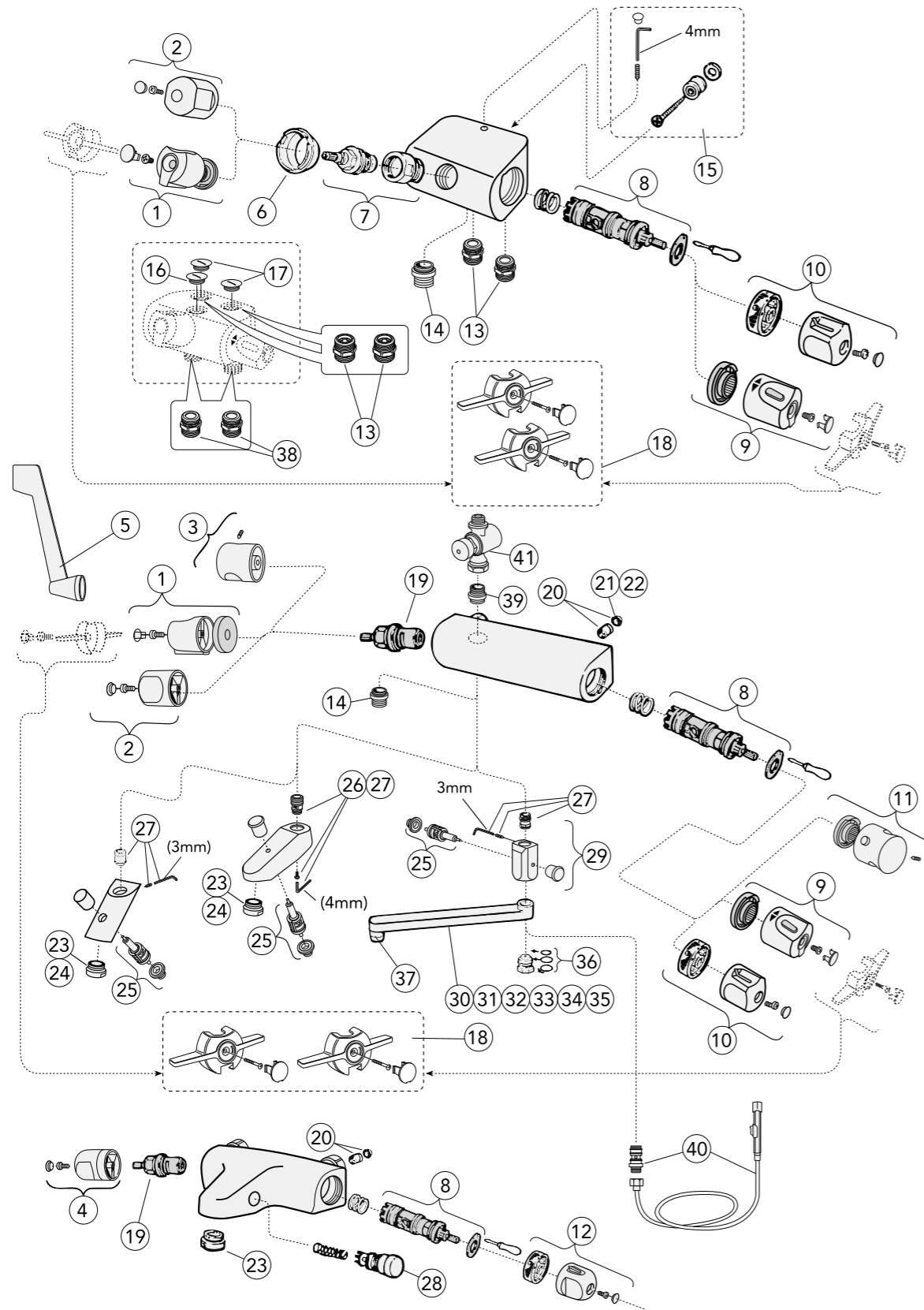
Osanumero/Tuote	LVI-numero	Tuotenumero	Hinta/kpl Hinta ALV 0%
1 Vipu, Nautic	6470461	GB41637250	28,10
2 Vipu, Nautic 160, kromi	6470460	GB41637360 01	*
3 Vipu, Nautic, 160 , pun/sin, kromi	6470043	GB41637363 01	*
4 Peitehattu, sini-puna ( 5 kpl)	6470469	GB41634828 01	7,20
5 Huoltopaketti	6470462	GB41637267 01	43,80
6 Kaulus, lukituksella	6470047	GB41637261 01	10,50
7 Poresuutin M28*1	6470920	GB41634555 01	7,20
8 Poresuutin M22*1	6470900	GB41630129 01	7,20
9 Poresuutin M24*1	6470910	GB41630131 01	7,20
10 Juoksuputki 250mm	6577300	GB41630184	*
11 Vaihdin	6470085	GB41636577 01	12,40
12 Nippa G1/2"-M20*1,5 kromi	6470474	GB41634757 01	8,50
13 Kiinnitysniippa, kromi, takaiskuventtiili		GB41634756 01	10,40
14 Kiinnitysniippa	6470472	GB41636359 01	2,60
15 Kiinnitysniippa 2007 >	6470471	GB41637347	8,50
16 Kääntyvä juoksuputki 85 mm	6577210	GB41633631	*
17 Kääntyvä juoksuputki 150 mm	6577220	GB41633632	*
18 Kääntyvä juoksuputki 200 mm	6577230	GB41633633	*
19 Kääntyvä juoksuputki 250 mm	6577240	GB41633614	*
20 Kääntyvä juoksuputki 350 mm	6577250	GB41633616	*
21 Kääntyvä juoksuputki 400 mm	6577260	GB41633624	*
22 Tiivistesarja	6470473	GB41633952 01	6,50
23 Rajoitinpussi	6470046	GB41633972	20,50
24 Käsisiuhku, letku ja ejektori		GB41634210	
25 Poresuutin M24*1; D	6470290	GB41637387 01	10,00
* Hinnat tuoteluettelossa			





Osanumero/Tuote	LVI-numero	Tuotenumero	Hinta/kpl Hinta ALV 0%
1 Väännin Nautic sulku	6470037	GB41637804 01	8,50
2 Painonappi Presto		GB41631830	
7 Kytkenänpä M20x1/ 1/2"	6470474	GB41634757 01	8,50
11 Apuvääntimet Nautic 2 kpl, harmaa	6470038	GB41637840 01	*
12 Sulkuventtiili	6470075	GB41634035 01	13,70
13 Takaiskuventtiili sihdillä/ 1 pari	6470442	GB41632698 02	11,10
14 Sihti/ 2 kpl	6470444	GB41635633 02	7,20
15 Sihti/ 10 kpl	6470445	GB41635633 10	27,40
19 Kytkenänpä M20x1/ 1/2"	6470474	GB41634757 01	8,50
20 Kiinnitysnpä, kromi, takaiskuventtiili		GB41634756 01	10,40
21 Nippa vaihdinjuoksuputki M20 10.2007 -	6470472	GB41636359 01	2,60
22 Vaihdin	6470085	GB41636577 01	12,40
23 Rajoitinnastat matala juoksuputki	6470046	GB41633972	20,50
24 Nippa vaihdinjuoksuputki M20 10.2007 -	6470471	GB41637347	8,50
25 Poresuutin M28x1 kromi	6470920	GB41634555 01	7,20
26 Poresuutin M24*1	6470910	GB41630131 01	7,20
27 O-rengas tiivistesarja	6470473	GB41633952 01	6,50
28 Poresuutin M24*1; D	6470290	GB41637387 01	10,00
29 Nippa vaihdinjuoksuputki M20 10.2007 -	6470472	GB41636359 01	2,60
31 Huoltopaketti ( CA77N)	6470023	GB41638334 01	60,50
32 Väännin Nautic lämpötila (CA77N)	6470024	GB41638336 01	12,50
34 Kytkenänpä ylöspäin 1/2"/ 1/2"	6470034	GB41638339 01	5,90
35 Kääntyvä D-juoksuputki 85 mm	6577210	GB41633631	*
36 Kääntyvä D-juoksuputki 150 mm	6577220	GB41633632	*
37 Kääntyvä D-juoksuputki 200 mm	6577230	GB41633633	*
38 Kääntyvä D-juoksuputki 250 mm	6577240	GB41633614	*
39 Kääntyvä D-juoksuputki 350 mm	6577250	GB41633616	*
40 Kääntyvä D-juoksuputki 400 mm	6577260	GB41633624	*
* Hinnat tuoteluettelossa			

TERMOSTAATTIHANAT NAUTIC 2007–2010.05,  
NORDIC, SKANDIC, SKANDIC 03

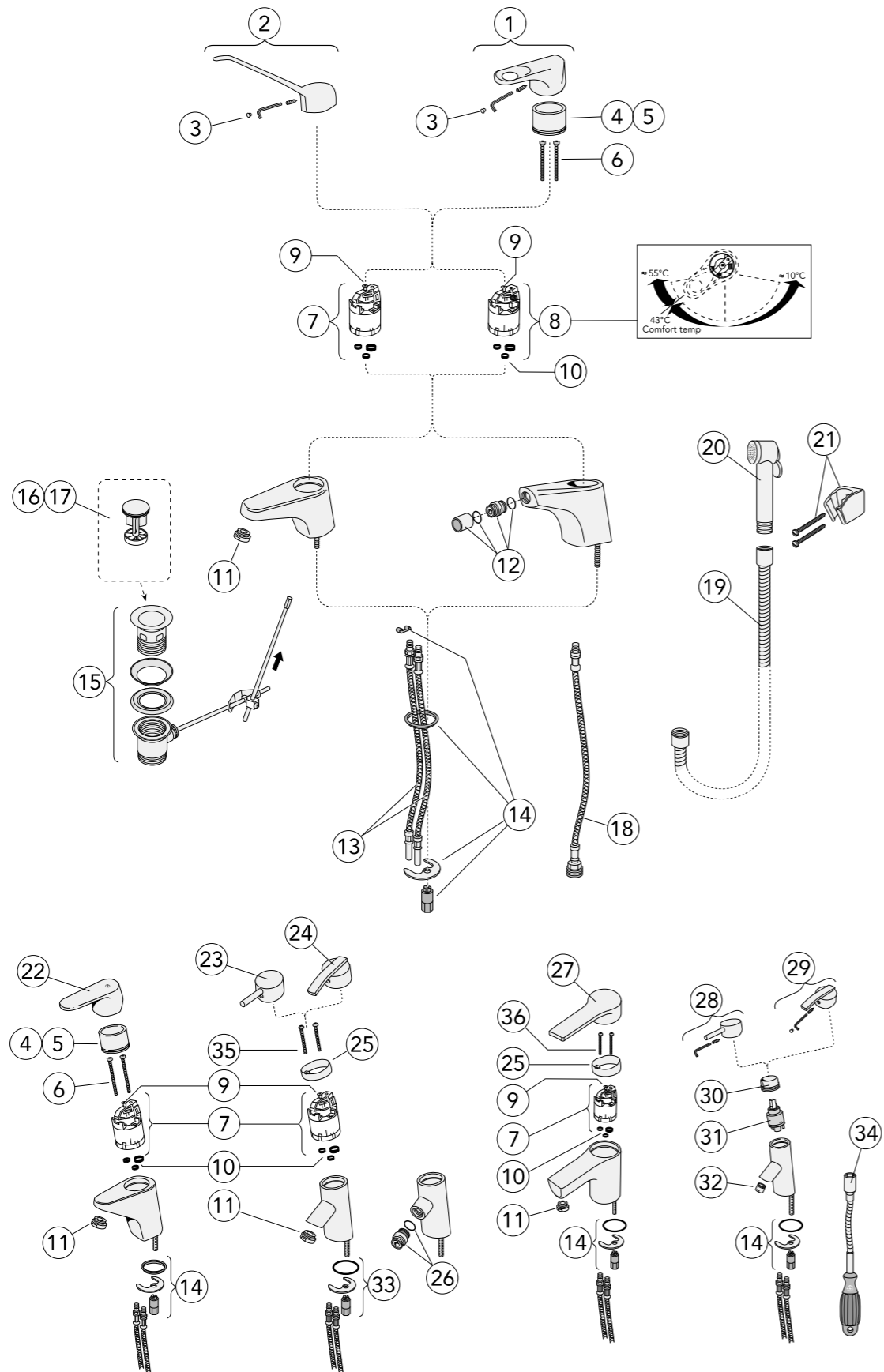


TERMOSTAATTIHANAT NAUTIC 2007–2010.05,  
NORDIC, SKANDIC, SKANDIC 03

Osanumero/Tuote	LVI-numero	Tuotenumero	Hinta/kpl Hinta ALV 0%	
1	Väännin Nautic sulku	6470037	GB41637804 01	8,50
2	Väännin Nordic sulku	6470397	GB41636479 01	8,50
3	Väännin Skandic 03 sulku	6470398	GB41636465 01	30,90
4	Väännin Skandic sulku	6470390	GB41634768 01	20,90
5	Apuväännin Nordic, Nautic 160 mm, harmaa	6470049	GB41630539	10,00
6	Kaulus c-c 40		GB41634576	
7	Sulkuventtiili c-c 40		GB41634579	19,40
8	Huoltopatruuna	6470205	GB41634045 01	49,60
9	Väännin lämpötila Nautic	6470409	GB41637810 01	9,80
10	Väännin lämpötila Nordic	6470470	GB41636480	9,80
11	Väännin lämpötila Skandic 03	6470408	GB41636460 01	30,90
12	Väännin lämpötila Skandic	6470400	GB41634769 01	17,00
13	Kytkenäippä G1/2"-G1/2" takaiskuventtiilein		GB41632814 02	23,10
14	Kytkenäippä M20x1/ 1/2"	6470474	GB41634757 01	8,50
15	Asennuspussi c-c 40		GB41634577	9,20
16	Tulppa M20*1,5		GB41632936	
17	Tulppa G1/2		GB41633784	5,90
18	Apuvääntimet Nautic, 2kpl harmaa	6470038	GB41637840 02	
19	Sulkuventtiili	6470075	GB41634035 01	13,70
20	Takaiskuventtiili sihdillä/ 1 pari	6470442	GB41632698 02	11,10
21	Sihti/ 2 kpl	6470444	GB41635633 02	7,20
22	Sihti/ 10 kpl	6470445	GB41635633 10	27,40
23	Poresuutin M28x1 kromi	6470920	GB41634555 01	7,20
24	Poresuutin M28x1 harmaa		GB41634078 01	5,10
25	Vaihdin	6470085	GB41636577 01	12,40
26	Nippa vaihdinjuoksuputki M20 10.2007 -	6470471	GB41637347	8,50
27	Nippa vaihdinjuoksuputki M20 10.2007 -	6470472	GB41636359 01	2,60
28	Vaihdin Skandic, Nordic painettava	6470280	GB41634799 0001	18,30
29	Vaihdin	6577501	GB41637315	*
30	Kääntävä D-juoksuputki 85 mm	6577210	GB41633631	*
31	Kääntävä D-juoksuputki 150 mm	6577220	GB41633632	*
32	Kääntävä D-juoksuputki 200 mm	6577230	GB41633633	*
33	Kääntävä D-juoksuputki 250 mm	6577240	GB41633614	*
34	Kääntävä D-juoksuputki 350 mm	6577250	GB41633616	*
35	Kääntävä D-juoksuputki 400 mm	6577260	GB41633624	*
36	O-rengas tiivistesarja	6470473	GB41633952 01	6,50
37	Poresuutin M24x1 kromi	6470910	GB41630131 01	7,20
38	Kytkenäippäpari G1/2" - G1/2"		GB41632815	14,30
39	Kytkenäippä ylöspäin 1/2" / 1/2"	6470034	GB41638339 01	5,90
40	Käsisuihku, letku ja ejektor		GB41634210	
41	Painonappi Presto		GB41631830	
* Hinnat tuoteluettelossa				



PESUALLASHANAT  
NORDIC, SKANDIC, SKANDIC 03,  
SKANDIC 03 MINI, ND 40, CENTIC



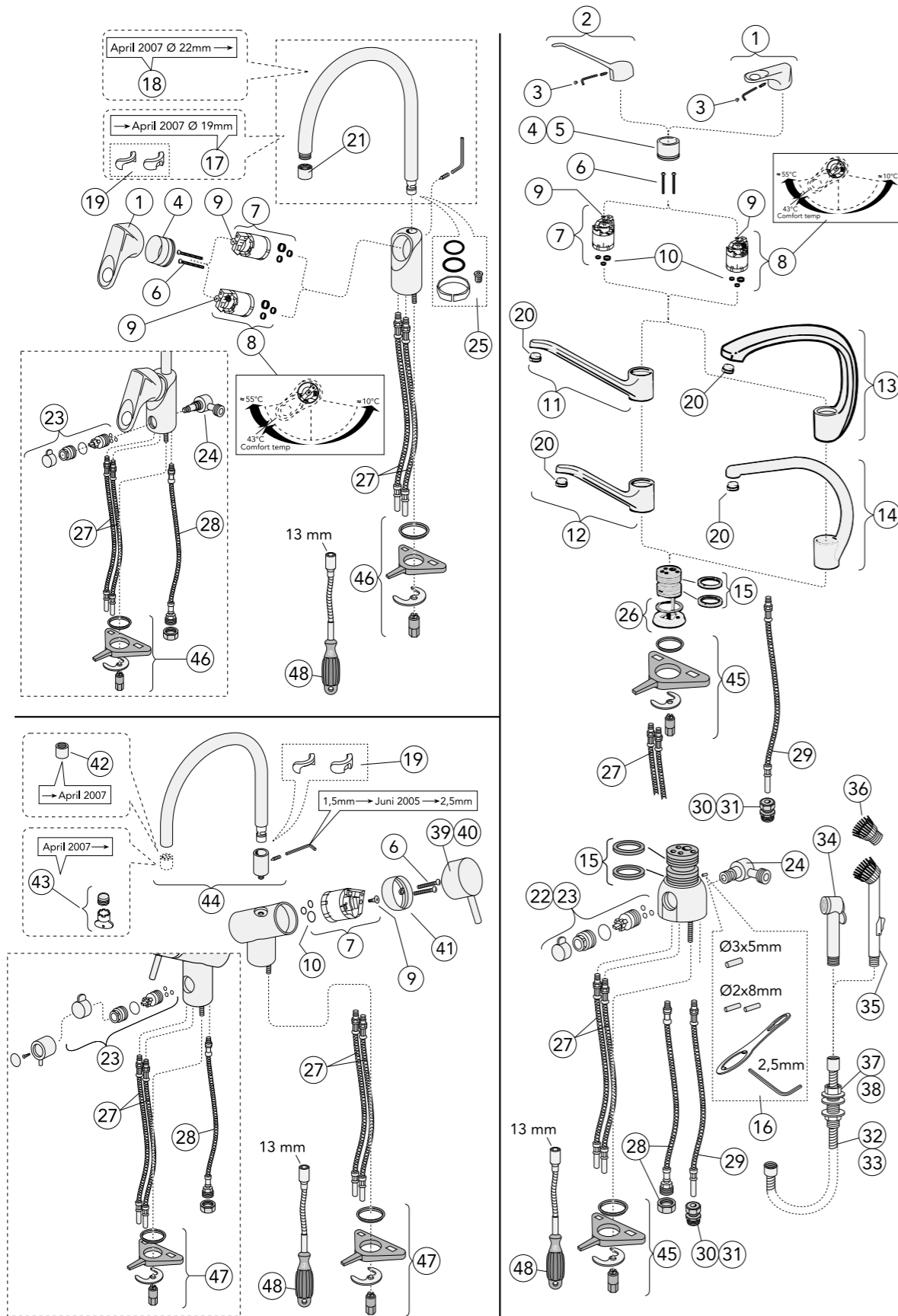
PESUALLASHANAT  
NORDIC, SKANDIC, SKANDIC 03,  
SKANDIC 03 MINI, ND 40, CENTIC

Osanumero/Tuote	LVI-numero	Tuotenumero	Hinta/kpl Hinta ALV 0%	
1	Vipu, Nordic	6470410	GB41636617 01	28,10
2	Vipu, Nordic 160 mm, kromi	6470160	GB41635430 01	31,30
3	Peitehattu, sini-puna ( 5 kpl)	6470469	GB41634828 01	7,20
4	Kaulus, kierteellä	6470510	GB41634470 01	20,90
5	Kaulus, O-renkaalla		GB41636326 01	19,60
6	Ruuvi M5*63		GB41636302 02	12,90
7	Huoltopaketti Ecotemp	6478511	GB41635676 01	24,80
8	Huoltopaketti TT		GB41635678 8701	31,80
9	Ruuvi ( 10 kpl)	6470053	GB41636319	3,90
10	Tiivistimet	6470260	GB41633513 01	7,80
11	Poresuutin M24*1	6470910	GB41630131 01	7,20
12	Poresuutin, nivel M18*1	6570266	GB41637270 01	21,80
13	Liitosputket Softpex M10-Ø10, 2 kpl	6470467	GB41637161 02	31,30
14	Kiinnityssarja - 09.2011	6470463	GB41637280 01	6,40
15	Vipupohjaventtiili	6476010	GB41637450	*
16	Tulppa,vipupohjaventtiili - 05.2007, 40 mm		GB41632625 01	14,40
17	Tulppa,vipupohjaventtiili 05.2007-, 38 mm		GB41637453	11,10
18	Liitosputki käsisuihku M10-G1/2	6470475	GB41638224 01	21,80
19	Letku, kromi, muovi, 1,75 m käsisuihku	6575010	GB41636263 00	14,00
20	Käsisuihku	6575160	GB41633860 33	18,00
21	Käsisuihkun pidike	6575580	GB41637575	7,00
22	Vipu, ND 40	6470420	GB41636337 01	27,40
23	Vipu, Skandic 03 Pin	6470820	GB41636448 01	36,60
24	Vipu, Skandic 03 Leg	6470810	GB41636447 01	36,60
25	Kaulus, Skandic 03		GB41635680 01	20,90
26	Poresuutin, nivel M24*1		GB41632863 01	12,80
27	Vipu, Centic		GB41636501 01	50,90
28	Skandic Mini Pin	6470840	GB41636920 01	36,60
29	Skandic Mini Leg	6470850	GB41636921 01	36,60
30	Kaulus, Skandic mini		GB41636655 01	20,90
31	Huoltopaketti, 35 mm		GB41636654 01	35,90
32	Poresuutin M18*1		GB41636912 01	7,20
33	Kiinnityssarja	6470054	GB41636457 01	6,40
34	Hana-asennusavain RMH-13, 13 mm	6475890	GB43000014 10	22,00
35	Ruuvi M5*42		GB41636606 02	12,90
36	Ruuvi M5*63		GB41635671 02	12,90
* Hinnat tuoteluettelossa				



# KEITTIÖHANAT

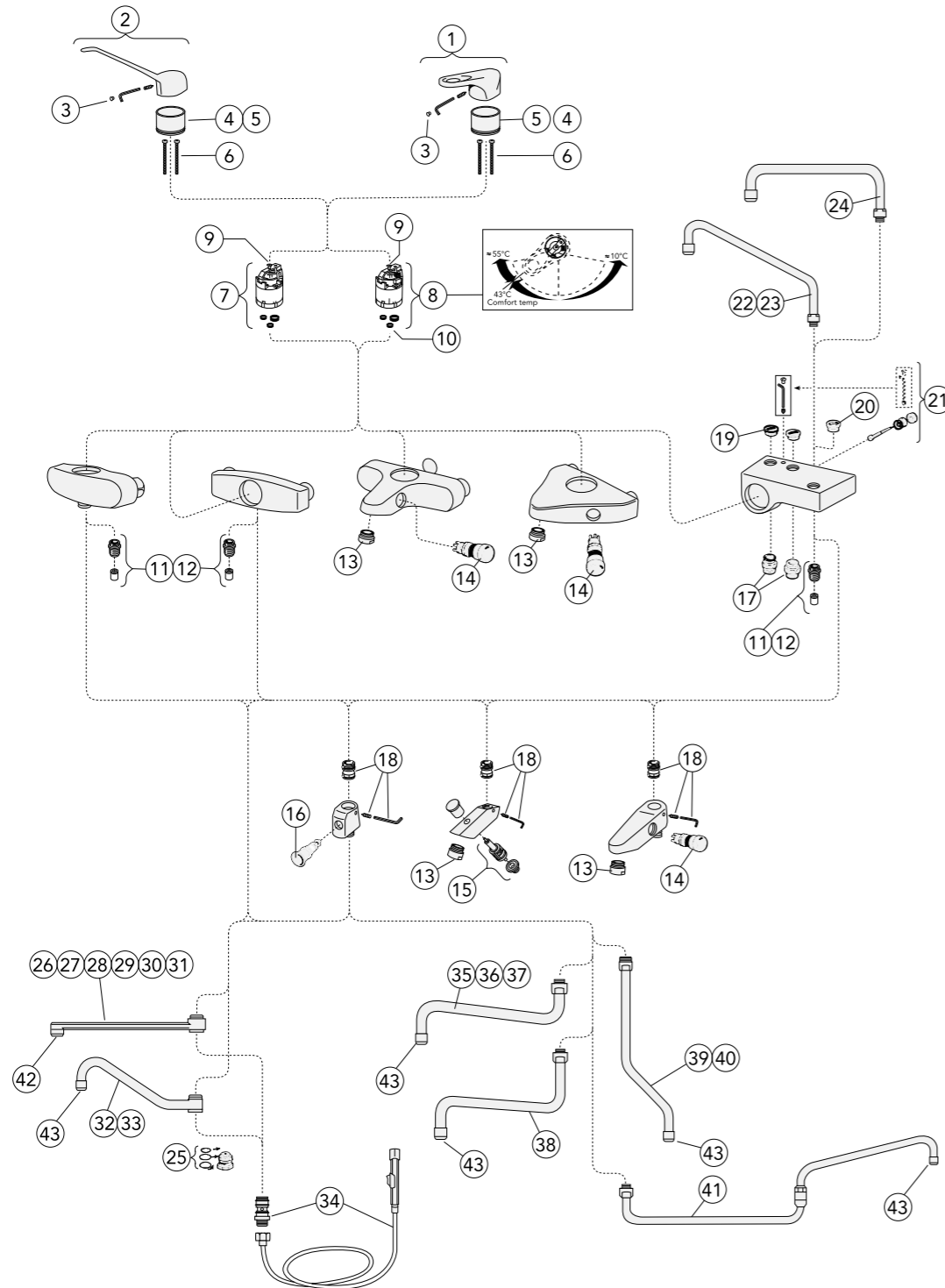
## NORDIC, ND 40, SKANDIC 03, SKANDIC, ARCTIC



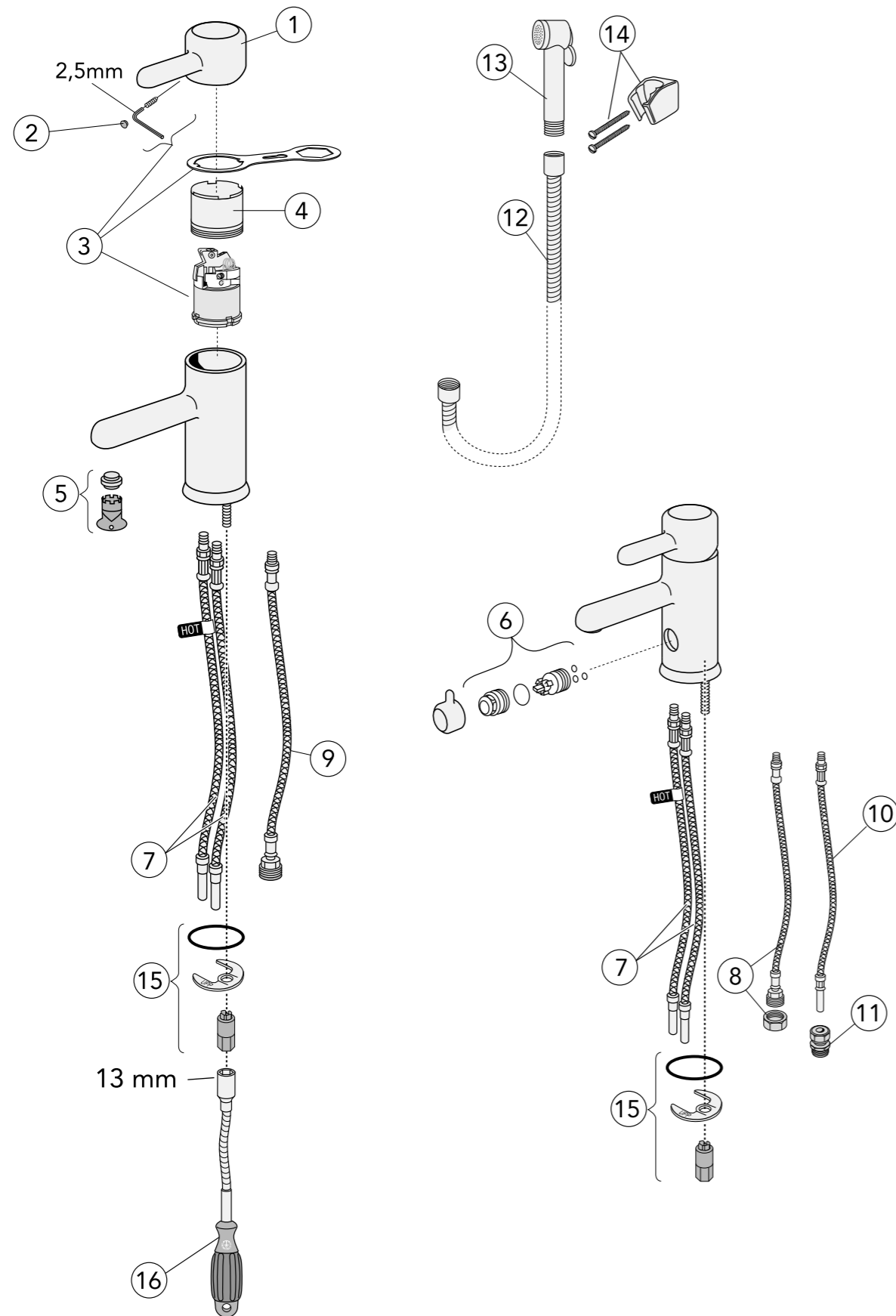
# KEITTIÖHANAT

## NORDIC, ND 40, SKANDIC 03, SKANDIC, ARCTIC

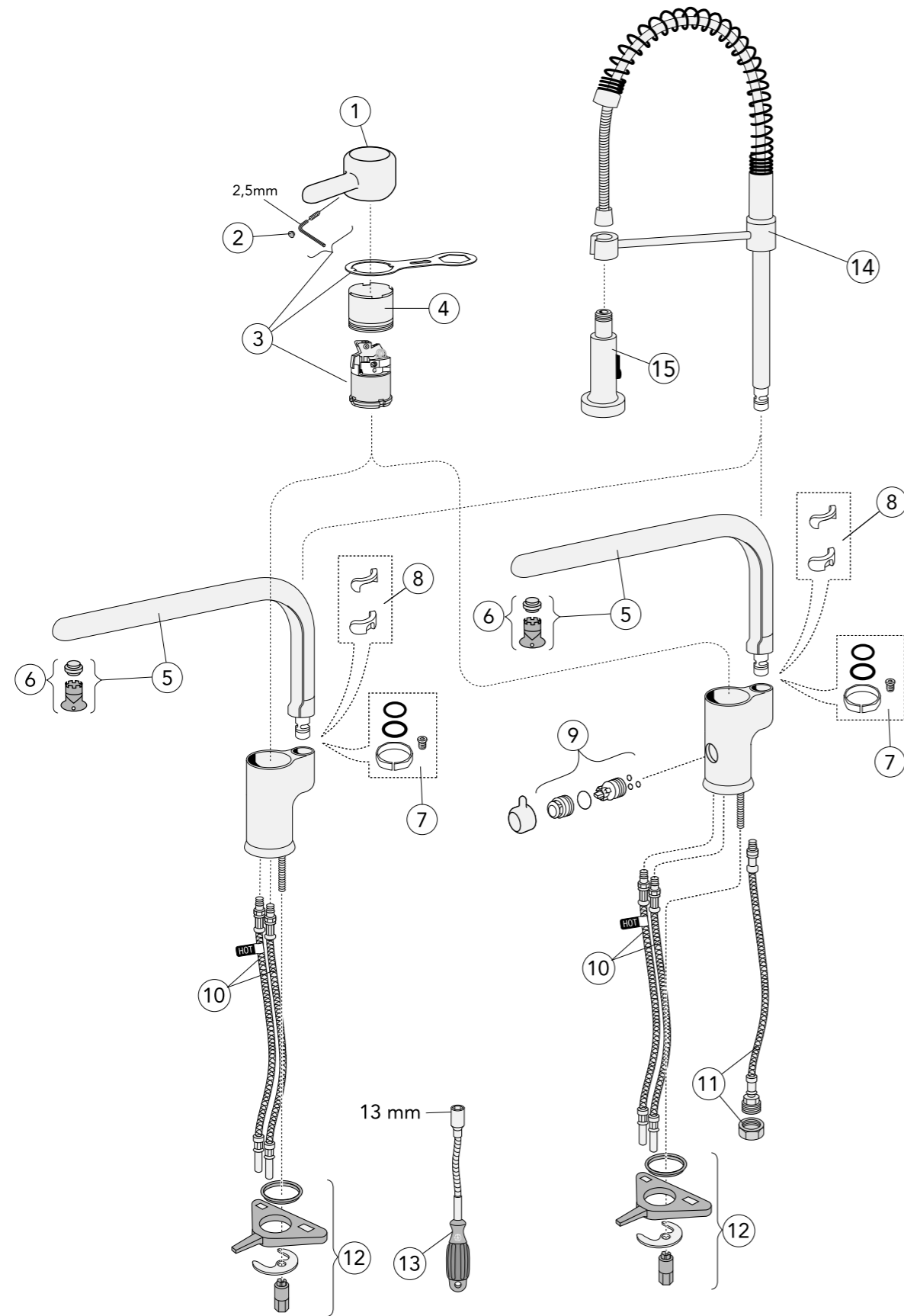
Osanumero/Tuote	LVI-numero	Tuotenumero	Hinta/kpl Hinta ALV 0%	
1	Vipu, Nordic	6470410	GB41636617 01	28,10
2	Vipu, Nordic 160 mm, kromi	6470160	GB41635430 01	31,30
3	Peitehattu, sini-puna ( 5 kpl)	6470469	GB41634828 01	7,20
4	Kaulus, kierteellä	6470510	GB41634470 01	20,90
5	Kaulus, O-renkaalla		GB41636326 01	19,60
6	Ruuvi M5*40		GB41632731 02	12,90
7	Huoltopaketti Ecotemp	6478511	GB41635676 01	24,80
8	Huoltopaketti TT		GB41635678 8701	31,80
9	Ruuvi ( 10 kpl)	6470053	GB41636319	3,90
10	Tiivisteet	6470260	GB41633513 01	7,80
11	Juoksuputki 240 mm	6470750	GB41636246 01	139,70
12	Juoksuputki 150 mm	6470700	GB41633651	94,00
13	Juoksuputki kaari, valettu	6470740	GB41634834	201,00
14	Juoksuputki kaari	6470730	GB41634610	139,70
15	X-tiivisteet (huulitiivisteet)	6470250	GB41633971 02	4,60
16	Rajoitinnastat matala juoksuputki	6470046	GB41633972	20,50
17	Juoksuputki Ø 19 mm 01.2005 - 04.2007		GB41637006 01	
18	Juoksuputki Ø 22 mm 04.2007 -		GB41637326 0	78,30
19	Rajoitinpalat, 60° ja 0°, korkea kaarijuoksup.	6470044	GB41638450	13,10
20	Poresuutin M24*1	6470910	GB41630131 01	7,20
21	Poresuutin M22*1	6470900	GB41630129 01	7,20
22	Sulkuventtiilisarja, PKV, - 08.1998	6470270	GB41634140 3301	18,30
23	Sulkuventtiilisarja, PKV, 08.1998 -	6470275	GB41635762 3301	21,00
24	Kulmaliitin PKV	6275990	GB41635790 01	*
25	Tiivistesarja kaarijuoksuputki	6470051	GB41637010 01	13,10
26	Välirengas keittiö ei PKV	6471102	GB41632952 01	20,90
27	Liitosputket Softpex M10-Ø10, 2 kpl	6470467	GB41637161 02	31,30
28	Liitosputki PKV M10-G1/2	6470035	GB41638220 01	21,80
29	Liitosputki käsisuihku M8-Ø10, monitoimih	6470036	GB41638199 01	21,80
30	Liitin Ø10-G1/2	1557148	FG032033520	3,50
31	Liitin 10*G3/8" 05.2010 -	1557147	FG032033420	2,50
32	Letku, kromi, muovi, 1,75 m käsisuihku	6575010	GB41636263 00	14,00
33	Letku, G1/2-G3/8 1,75 m 05.2010 >	6570231	GB41638375 01	31,50
34	Käsisuihku	6575160	GB41633860 33	18,00
35	Pesuharja, valkoinen musta harja	6575140	GB41633861 25	24,00
36	Harjaosa, musta	6270812	GB41633858	12,00
37	Läpivienti, kromi - 05.2010		GB41633863 33	76,40
38	Läpivienti, G3/8, kromi 05.2010 -	6470029	GB41638374 01	5,90
39	Vipu, Skandic 03 Pin	6470820	GB41636448 01	36,60
40	Vipu, Skandic 03 Leg	6470810	GB41636447 01	36,60
41	Kaulus, Skandic 03		GB41635680 01	20,90
42	Poresuutin M16, - 05.2007		GB41636437 01	7,20
43	Poresuutin, 05.2007 -		GB41637337 01	7,20
44	Juoksuputki, Skandic 03		GB41636441 01	97,90
45	Kiinnityssarja	6470041	GB41634157 01	8,40
46	Kiinnityssarja	6470055	GB41637011 01	6,80
47	Kiinnityssarja keittiö	6470464	GB41636440 01	5,20
48	Hana-asennusavain RMH-13, 13 mm	6475890	GB43000014 10	22,00
* Hinta tuotehinnastossa				



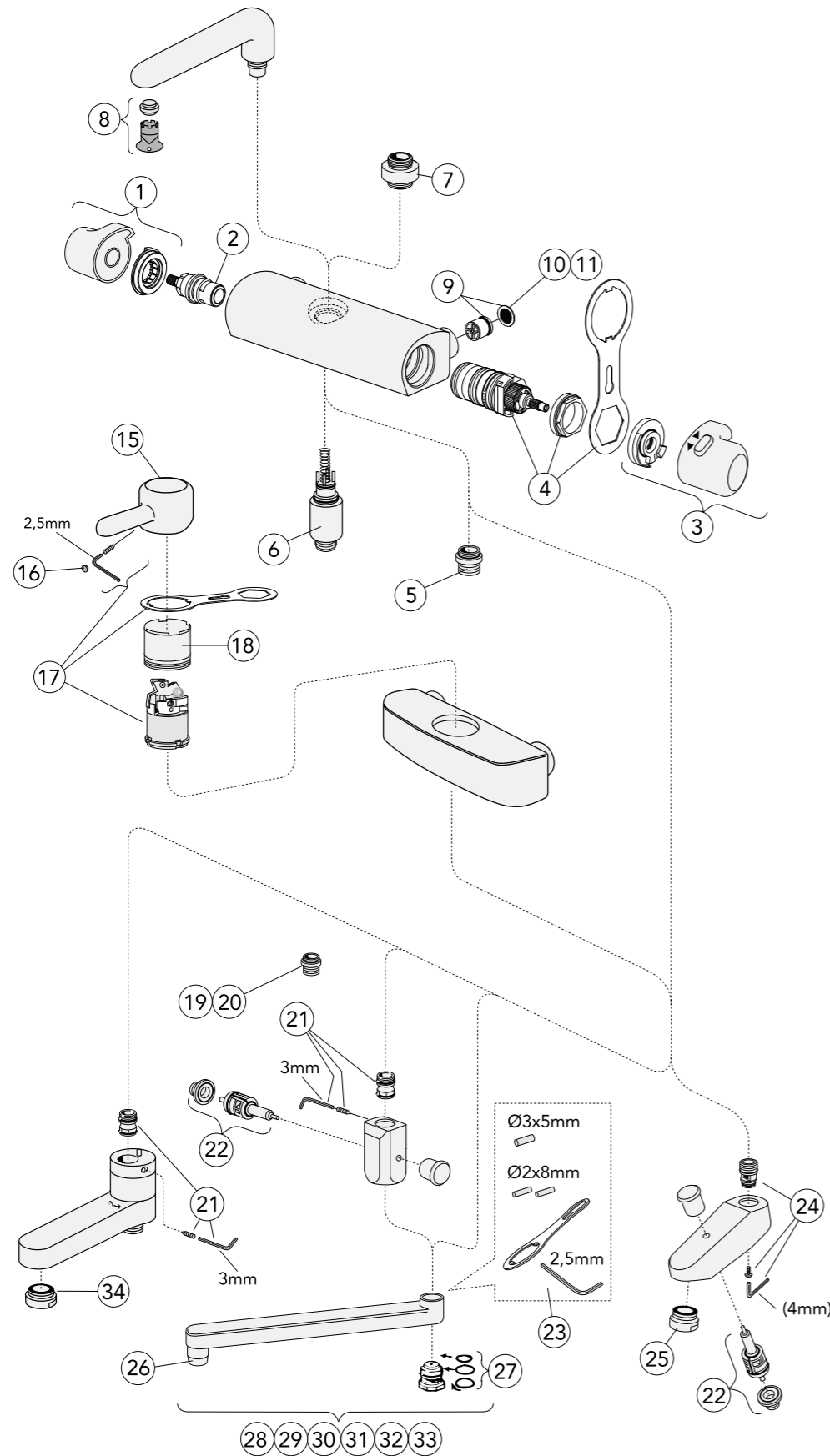
Osanumero/Tuote	LVI-numero	Tuotenumero	Hinta/kpl Hinta ALV 0%	
1	Vipu, Nordic	6470410	GB41636617 01	28,10
2	Vipu, Nordic 160 mm, kromi	6470160	GB41635430 01	31,30
3	Peitehattu, sini-puna ( 5 kpl)	6470469	GB41634828 01	7,20
4	Kaulus, kierteellä	6470510	GB41634470 01	20,90
5	Kaulus, O-renkaalla		GB41636326 01	19,60
6	Ruuvi M5*40		GB41632731 02	12,90
7	Huoltopaketti Ecotemp	6478511	GB41635676 01	24,80
8	Huoltopaketti TT		GB41635678 8701	31,80
9	Kahvan kiinnitysruuvi TP 6-19 ( 10 kpl)	6470053	GB41636319	3,90
10	Tiivisteet	6470260	GB41633513 01	7,80
11	Nippa G1/2"-M20*1,5 kromi	6470474	GB41634757 01	8,50
12	Kiinnitysniippa, kromi, takaiskuventtiili		GB41634756 01	10,40
13	Poresuutin M28*1	6470920	GB41634555 01	7,20
14	Vaihdin Skandic, Nordic painettava	6470280	GB41634799 0001	18,30
15	Vaihdin	6470085	GB41636577 01	12,40
16	Vaihdinventtiili, lukittava		GB41635175 01	12,40
17	Nippa G1/2 - G1/2		GB41632518	
18	Nippa vaihdinjuoksuputki M20 10.2007	6470472	GB41636359 01	2,60
19	Tulppa G1/2		GB41633784	5,90
20	Tulppa M20*1,5		GB41632936 01	
21	Asennuspussi c-c 40		GB41634577	9,20
22	Kääntyvä yläpuolinen juoksuputki 250 mm	6577280	GB41630174	*
23	Kääntyvä yläpuolinen juoksuputki 350 mm	6577290	GB41630177	*
24	Juoksuputki 250mm	6577300	GB41630184	*
25	O-renkas tiivistesarja	6470473	GB41633952 01	6,50
26	Kääntyvä D-juoksuputki 85 mm	6577210	GB41633631	*
27	Kääntyvä D-juoksuputki 150 mm	6577220	GB41633632	*
28	Kääntyvä D-juoksuputki 200 mm	6577230	GB41633633	*
29	Kääntyvä D-juoksuputki 250 mm	6577240	GB41633614	*
30	Kääntyvä D-juoksuputki 350 mm	6577250	GB41633616	*
31	Kääntyvä D-juoksuputki 400 mm	6577260	GB41633624	*
32	Kääntyvä, korotettu 250 mm	6577410	GB41633644	*
33	Kääntyvä, korotettu 410 mm	6577420	GB41633646	*
34	Käsisuihku, letku ja ejektori		GB41634210	*
35	Kääntyvä S-juoksuputki 150 mm	6577050	GB41630191	*
36	Kääntyvä S-juoksuputki 250 mm	6577060	GB41630194	*
37	Kääntyvä S-juoksuputki 350 mm	6577070	GB41630197	*
38	Kääntyvä juoksuputki 250 mm		GB41630196	
39	Kiinteä juoksuputki 250 mm		GB41632555	
40	Kiinteä juoksuputki 400 mm		GB41632676	
41	Kääntyvä niveljuoksuputki 945 mm	6577320	GB41630151	*
42	Poresuutin M24*1	6470910	GB41630131 01	7,20
43	Poresuutin M22*1	6470900	GB41630129 01	7,20
* Hinta tuotehinnastossa				



Osanumero/Tuote	LVI-numero	Tuotenumero	Hinta/kpl Hinta ALV 0%
1 Vipu, Logic kromi	6470052	GB41638514 01	39,90
2 Peitehattu, sini-puna ( 5 kpl)	6470469	GB41634828 01	7,20
3 Huoltopaketti	6470462	GB41637267 01	43,80
4 Kaulus, lukituksella	6470047	GB41637261 01	10,50
5 Poresuutin; Caché-HC-TJ-male M18*1 "B"		GB41638549 01	7,20
6 Sulkuventtiilisarja, PKV, 08.1998 -	6470275	GB41635762 3301	21,00
7 Liitosputket Softpex M10-Ø10, 2 kpl	6470467	GB41637161 02	31,30
8 Liitosputki PKV M10-G1/2	6470035	GB41638220 01	21,80
9 Liitosputki käsisuihku M10-G1/2	6470475	GB41638224 01	21,80
10 Liitosputki käsisuihku M8-Ø10, monitoimih	6470036	GB41638199 01	21,80
11 Liitin Ø10-G1/2	1557148	FG032033520	3,50
12 Letku, kromi, muovi, 1,75 m käsisuihku	6575010	GB41636263 00	14,00
13 Käsisuihku	6575160	GB41633860 33	18,00
14 Käsisuihkun pidike	6575580	GB41637575	7,00
15 Kiinnityssarja	6470054	GB41636457 01	6,40
16 Hana-asennusavain RMH-13, 13 mm	6475890	GB43000014 10	22,00
* Hinnat tuoteluettelossa			

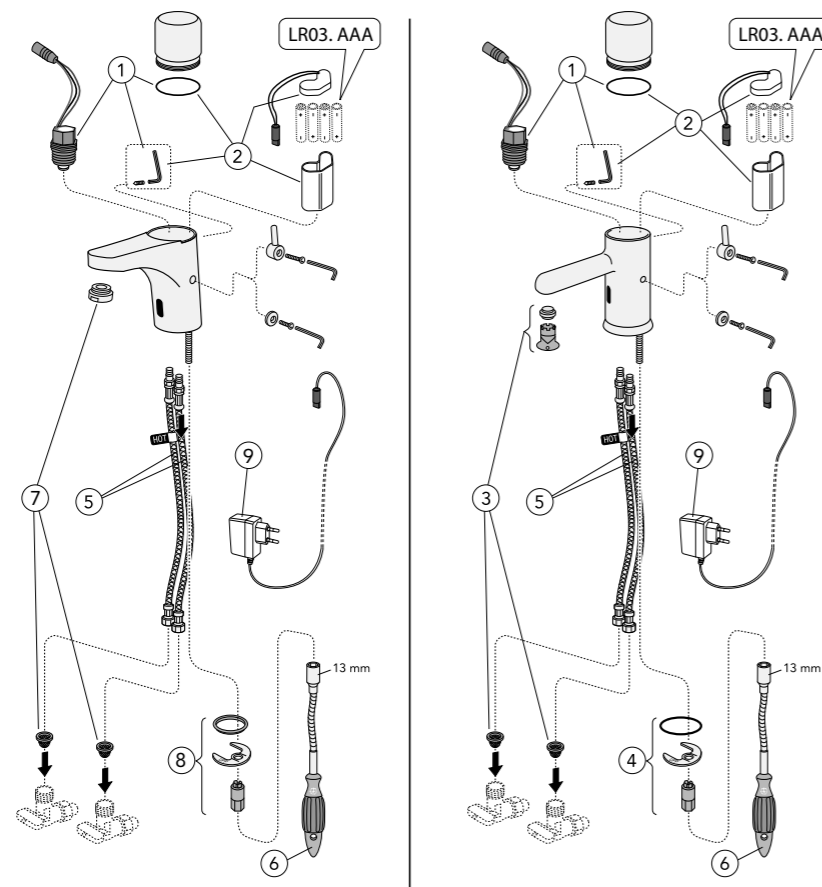


Osanumero/Tuote	LVI-numero	Tuotenumero	Hinta/kpl Hinta ALV 0%
1 Vipu, Logic kromi	6470052	GB41638514 01	39,90
2 Peitehattu, sini-puna ( 5 kpl)	6470469	GB41634828 01	7,20
3 Huoltopaketti	6470462	GB41637267 01	43,80
4 Kaulus, lukituksella	6470047	GB41637261 01	10,50
5 Juoksuputki, Logic	6570269	GB41638509 01	93,00
6 Poresuutin, avain	6570270	GB41638549 01	7,20
7 Tiivistesarja edelliseen	6470051	GB41637010 01	13,10
8 Rajoitinpalat, 60° ja 0°, korkea kaarijuoksup.	6470044	GB41638450	13,10
9 Sulkuventtiilisarja, PKV, 08.1998 -	6470275	GB41635762 3301	21,00
10 Liitosputket Softpex M10-Ø10, 2 kpl	6470467	GB41637161 02	31,30
11 Liitosputki PKV M10-G1/2	6470035	GB41638220 01	21,80
12 Kiinnityssarja	6470041	GB41634157 01	8,40
13 Hana-asennusavain RMH-13, 13 mm	6475890	GB43000014 10	22,00
14 Island juoksuputki	6570281	GB41638753 01	
15 Island kahva	6570282	GB41638754 01	



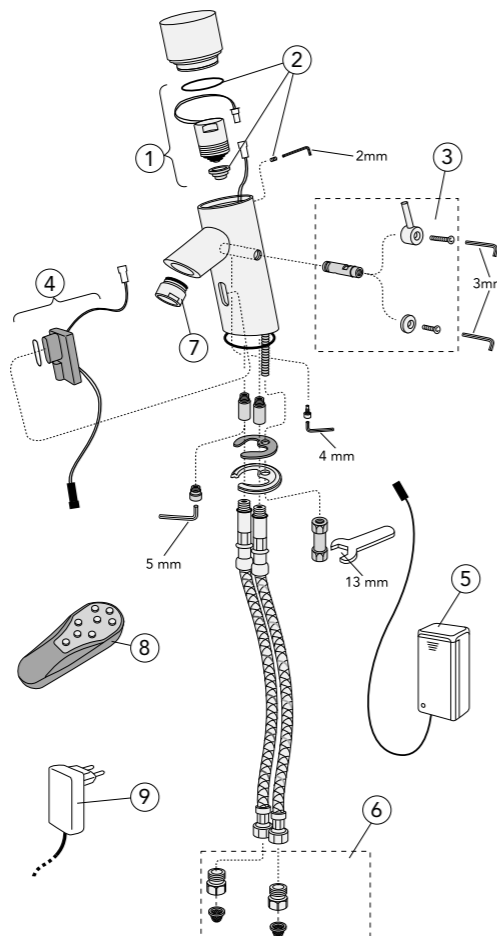
Osanumero/Tuote	LVI-numero	Tuotenumero	Hinta/kpl Hinta ALV 0%	
1	Väännin Logic sulku	6470056	GB41638530 01	23,60
2	Sulkuventtiili	6470063	GB41638529 01	13,70
3	Väännin Logic lämpötila	6470057	GB41638525 01	23,60
4	Huoltopaketti ( CA77N)	6470023	GB41638334 01	60,50
5	Kytkenänpä M20x1/ 1/2"	6470474	GB41634757 01	8,50
6	Vaihdin	6470058	GB41638545 01	56,70
7	Juoksuputken nippa G1/2*G1/2	6470034	GB41638339 01	5,90
8	Poresuutin; Caché-CC-STD24*1 "D"	6570268	GB41638542 01	7,20
9	Takaiskuventtiili sihdillä/ 1 pari	6470442	GB41632698 02	11,10
10	Sihti/ 2 kpl	6470444	GB41635633 02	7,20
11	Sihti/ 10 kpl	6470445	GB41635633 10	27,40
15	Vipu, Logic kromi	6470052	GB41638514 01	39,90
16	Peitehattu	6470469	GB41634828 01	7,20
17	Huoltopaketti	6470462	GB41637267 01	43,80
18	Kaulus, lukituksella	6470047	GB41637261 01	10,50
19	Kytkenänpä M20x1/ 1/2"	6470474	GB41634757 01	8,50
20	Kiinnitysniippa, kromi, takaiskuventtiili	6470472	GB41634756 01	10,40
21	Kiinnitysniippa	6470472	GB41636359 01	2,60
22	Vaihdin	6470085	GB41636577 01	12,40
23	Rajoitinpussi	6470046	GB41633972	20,50
24	Kiinnitysniippa M20 10.2007 >	6470471	GB41637347	8,50
25	Poresuutin M28*1	6470920	GB41634555 01	7,20
26	Poresuutin M24*1	6470910	GB41630131 01	7,20
27	Tiivistesarja	6470473	GB41633952 01	6,5
28	Kääntyvä juoksuputki 85 mm	6577210	GB41633631	*
29	Kääntyvä juoksuputki 150 mm	6577220	GB41633632	*
30	Kääntyvä juoksuputki 200 mm	6577230	GB41633633	*
31	Kääntyvä juoksuputki 250 mm	6577240	GB41633614	*
32	Kääntyvä juoksuputki 350 mm	6577250	GB41633616	*
33	Kääntyvä juoksuputki 400 mm	6577260	GB41633624	*
34	Poresuutin M24*1; D	6470290	GB41637387 01	10,00
* Hinnat tuoteluettelossa				



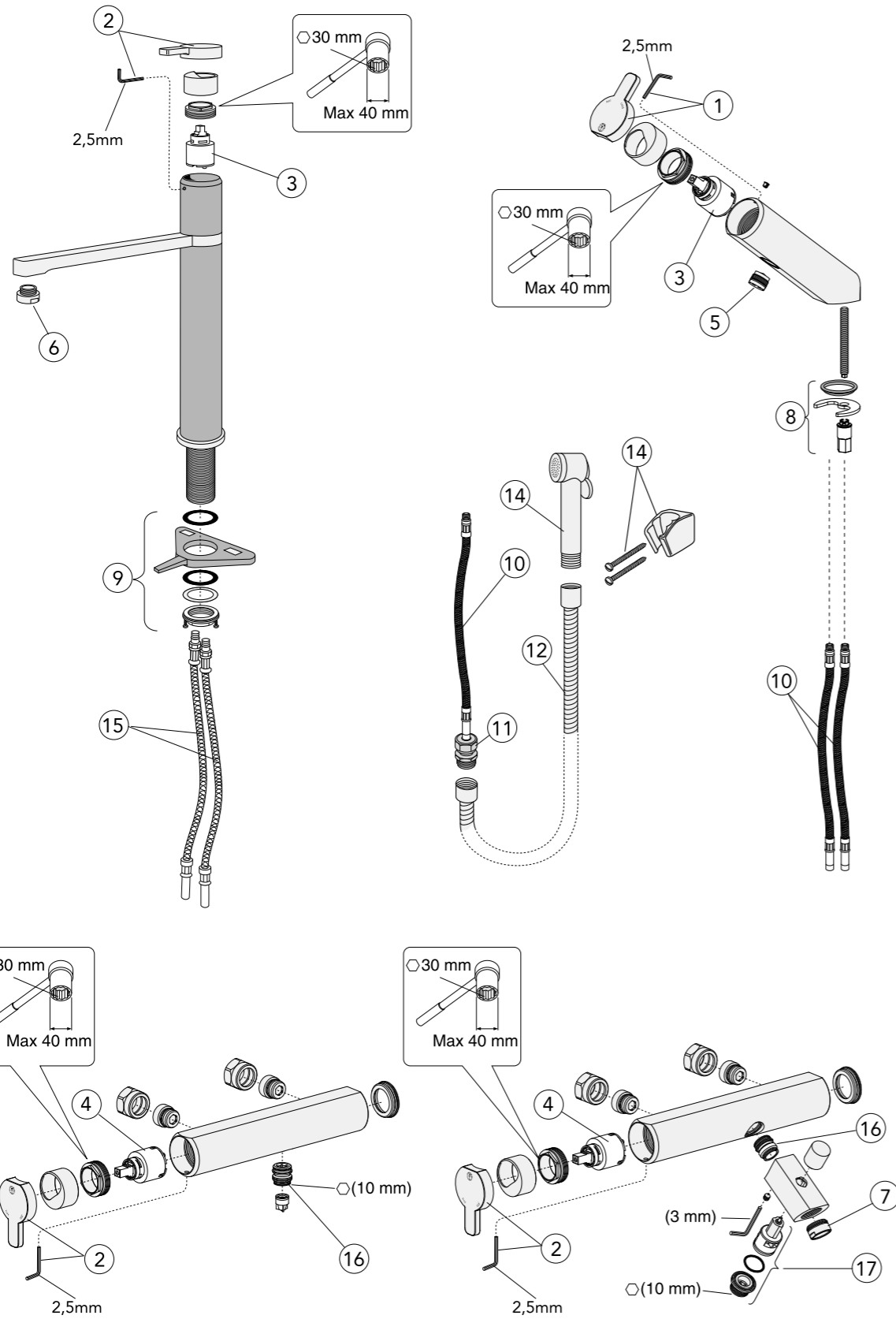


Osanumero/Tuote	LVI-numero	Tuotenumero	Hinta/kpl Hinta ALV 0%
1 Magneettiventtiili	6470059	GB41638557 01	111,00
2 Patteripaketti	6470062	GB41638560 01	33,00
3 Poresuutin, avain + sihdit / 2 kpl	6570271	GB41638544 01	15,50
4 Kiinnityssarja	6470054	GB41636457 01	6,40
5 Soft-Pex liitosletkut M10* G3/8 s.k	6470061	GB41636629 01	26,70
6 Hana-asennusavain RMH-13, 13 mm	6475890	GB43000014 10	22,00
7 Poresuutin, sihdit Nautic	6470067	GB41638739 01	
8 Kiinnityssarja Nautic	6470045	GB41637282 01	8,00
9 Muuntaja 6 V		GB41638561	

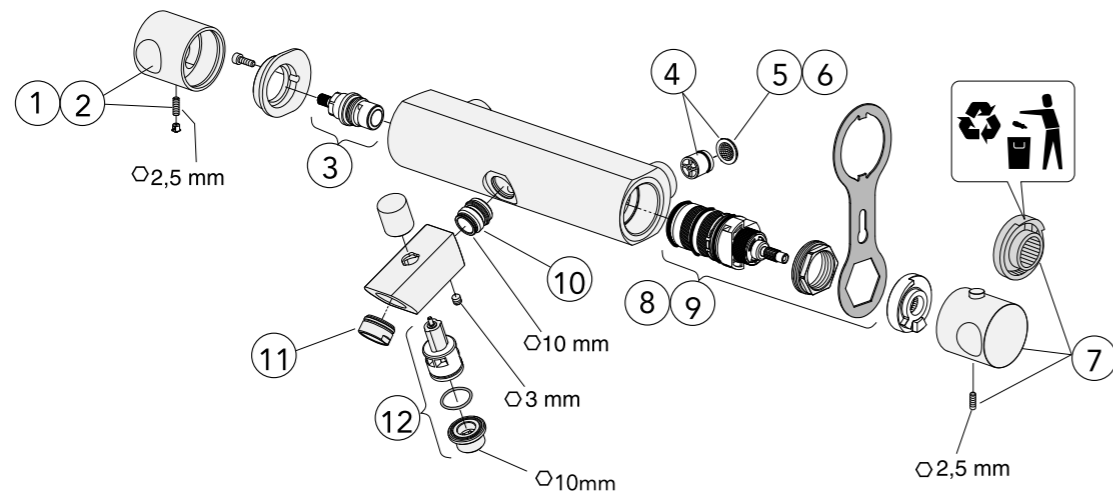
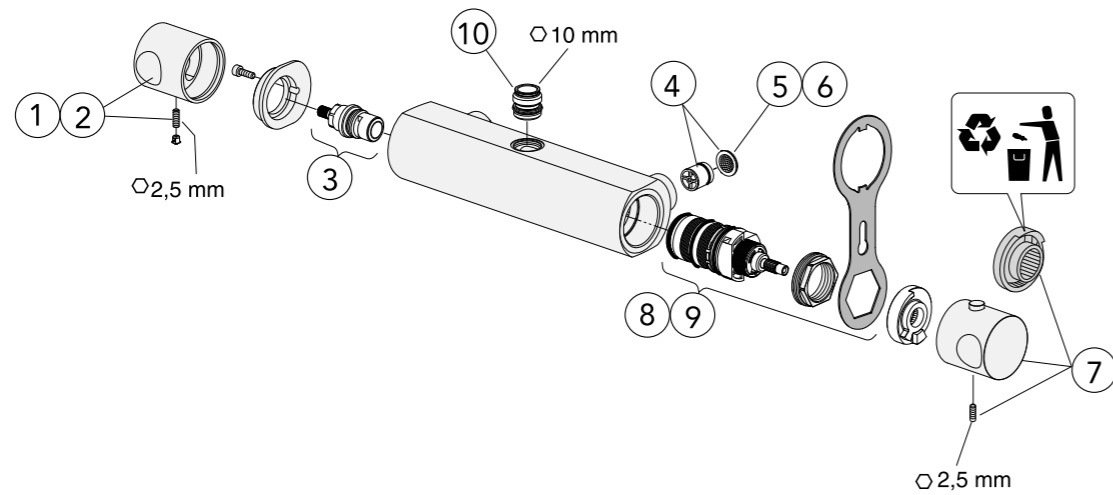
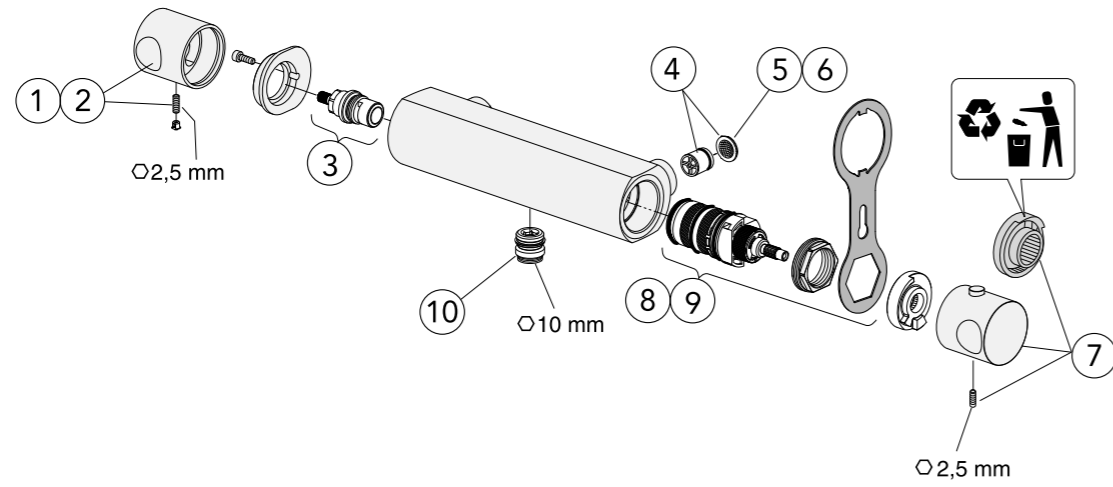
SCANDIC E ELEKTRONINEN HANA – 2012



Osanumero/Tuote	LVI-numero	Tuotenumero	Hinta/kpl Hinta ALV 0%
1 Magneettiventtiili		GB41637245	78,20
2 Kalvo, tiiviste, ruuvi		GB41637237 01	11,60
3 Lämpötilan säätöosat		GB41637238 01	49,40
4 Silmä		GB41637239 01	20,80
5 Patterikotelo		GB41637240 01	20,80
6 Takaiskuventtiilit, sihdit		GB41637241 01	20,80
7 Poresuutin	6470910	GB41630131 01	7,20
8 Kaukosäädin (eri näköinen kun tässä)		GB41637242	129,60
9 Muuntaja		GB41637244	30,00



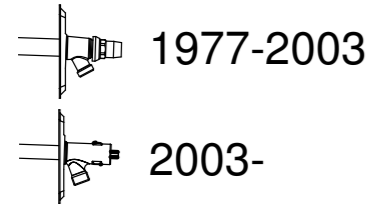
Osanumero/Tuote	LVI-numero	Tuotenumero	Hinta/kpl Hinta ALV 0%
1 Vipu	6470294	GB41637406	37,40
2 Vipu	6470293	GB41637407	37,40
3 Coloric patruuna	6470292	GB41637415	35,90
4 Coloric patruuna	6470291	GB41637393	35,90
5 Poresuutin M18,5*1 + avain	6570267	GB41637418	7,20
6 Poresuutin M24*1, "A"	6470910	GB41630131 01	7,20
7 Poresuutin M24*1, "D"	6470290	GB41637387 01	10,00
8 Asennussarja	6470463	GB41637280 01	6,40
9 Asennussarja keittiöhana	6470021	GB41638358 01	24,50
10 Soft-Pex liitosputket Coloric	6470289	GB41637389 02	34,60
11 Liitin 10*G1/2	1557148	FG032033520	3,50
12 Käsisuihkun letku	6575010	GB41636263 00	14,00
13 Käsisuihku	6575160	GB41633860 33	18,00
14 Käsisuihkun pidike	6575580	GB41637575	7,00
15 Soft-Pex liitosputket Coloric keittiö	6470022	GB41638361 02	49,90
16 1/2" kierrenippa	6470288	GB41637410	13,30
17 Vaihdin	6470287	GB41637416	25,80



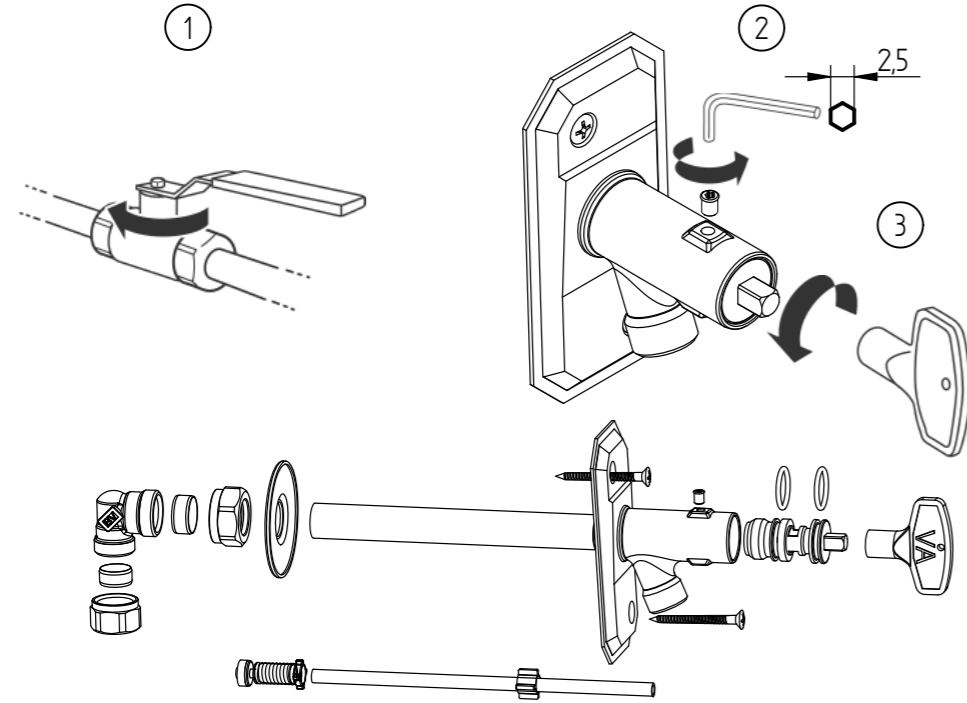
Osanumero/Tuote	LVI-numero	Tuotenumero	Hinta/kpl Hinta ALV 0%
1 Väännin sulku Coloric - 09.2010	6470296	GB41638281 01	39,80
2 Väännin sulku Coloric 09.2010 -	6470398	GB41636465 01	30,90
3 Sulkuventtiili	6470032	GB41638283 01	12,90
4 Takaiskuventtiili sihdillä/ 1 pari	6470442	GB41632698 02	11,10
5 Sihti/ 2 kpl	6470444	GB41635633 02	7,20
6 Sihti/ 10 kpl	6470445	GB41635633 10	27,40
7 Väännin lämpötila	6470408	GB41636460 01	30,90
8 Huoltopaketti - 09.2010	6470295	GB41638287 01	70,00
9 Huoltopaketti ( CA77N ) 09.2010 -	6470023	GB41638334 01	60,50
10 1/2" kierrenippa	6470288	GB41637410	13,30
11 Poresuutin M24*1, "D"	6470290	GB41637387 01	10,00
12 Vaihdin	6470287	GB41637416	25,80

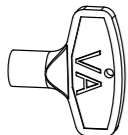
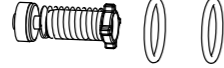
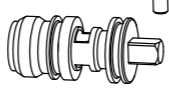
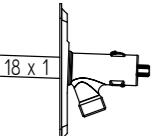
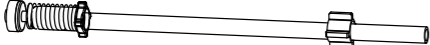
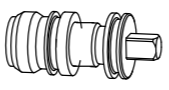
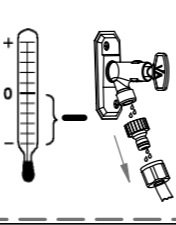
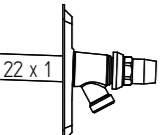
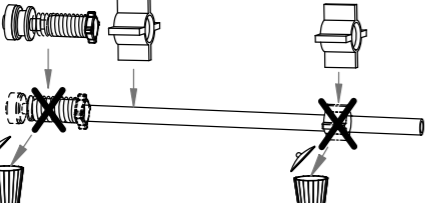
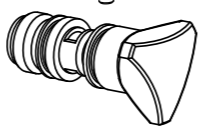


# VESIPOSTI



## Service



<p>FG0640560</p> 	<p>FG0640835</p> 	<p>FG0640836</p> 
<p>2003-</p>  <p>18 x 1</p>	<p>400mm : GB41633505 01 1000mm: GB41633506 01</p> 	<p>FG0640837</p>  
<p>1977-2003</p>  <p>22 x 1</p>		<p>FG0640841</p> 

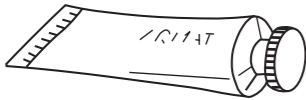
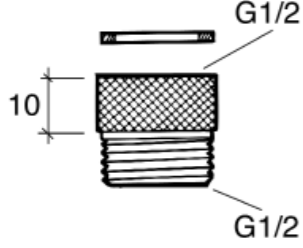

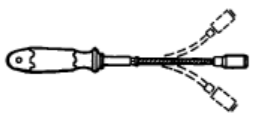
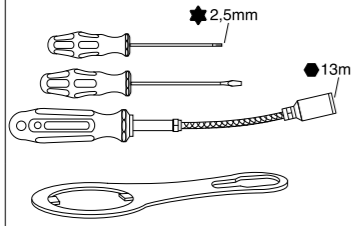

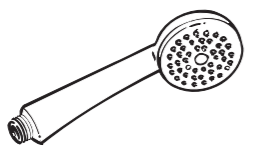
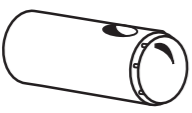


# VESIPOSTI

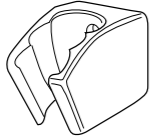
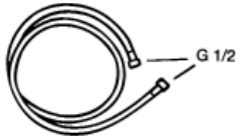
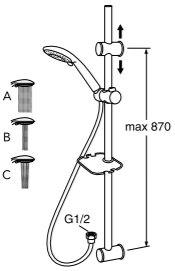
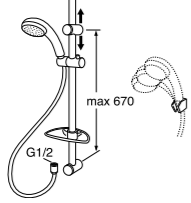
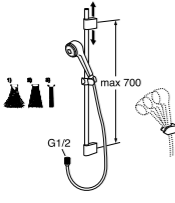
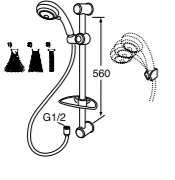
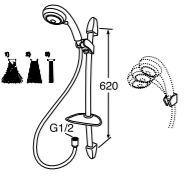
Osanumero/Tuote		LVI-numero	Tuotenumero	Hinta/kpl Hinta ALV 0%
640560-01	Avain	2934426	FG0640560	4,60
640835-01	Sulku		FG0640835	28,70
640836-01	Kara itsetyhjentävä		FG0640836	32,60
633505-01	Tanko 400 mm		GB41633505 01	28,70
633506-01	Tanko 1000 mm		GB41633506 01	28,70
640837-01	Kara		FG0640837	19,60
640841-01	Kara kiinteällä avaimella		FG0640841	39,20
640825	Tarvikepussi		GB41640825	20,20

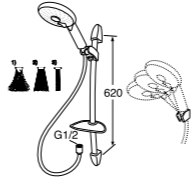
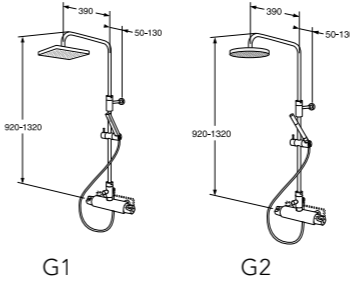
Asennusosia	LVI-numero	Tuotenumero	Hinta/kpl Hinta ALV 0%
	6571110	GB41634002	16,30
	6571190	FG0115050	45,20
	6571180	FG0115080	64,10
		GB41636222	13,10
	6571170	GB41634525	25,00
		GB41632811	8,50

Asennusosia	LVI-numero	Tuotenumero	Hinta/kpl Hinta ALV 0%
	6470440	GB41634066 02	12,40
		GB41635175 01	12,40
	6470203	GB41633877 01	35,90
	6470190	GB41635410 01	2,60
	6470431	GB41635617 01	2,60
	6470180	GB41634680 01	9,80
	6470466	GB41636424 01	20,90
	6470468	GB41637160 02 GB41637164 02	39,20 39,20

Asennusosia	LVI-numero	Tuotenumero	Hinta/kpl Hinta ALV 0%
	6475910	GB41633564 01	11,00
	6577950 6470042	GB41103615 GB41103614	11,00 11,00
	6475810	GB43000012	62,00
	6475890	GB43000014 10	22,00
		GB43000021 01 GB41637260	39,20
		GB41633020	83,2
	6575200	GB41636261 00	30,00
	6576150	GB41636254 00	22,20

Asennusosia	LVI-numero	Tuotenumero	Hinta/kpl Hinta ALV 0%
	6576210	GB41636255 00	17,00
	6575210	GB41636265 00	38,50
	6575459	GB41636264 44	9,80
	6576160	GB41636256 00	26,10
	6576220	GB41636257 00	31,30
	6575260	GB41636596 00	38,00
	6576250	Gb41636599 00	95,90
	6575479	GB41636597 44	9,80
	6575640	GB41636598 00	79,60

Asennusosia	LVI-numero	Tuotenumero	Hinta/kpl Hinta ALV 0%
	6575580	GB41637575	7,00
	6575060 6575070	GB41636266 00 GB41636263 0020	22,00 15,00
	6570272 6570273 6570274 6570275	GB41638725 01 GB41638726 01 GB41638727 02 GB41638728 01	24,80 16,70 18,80 16,30
	6575268	GB41637560 GB41637577	31,00
		GB41637564 GB41637571	84,30 74,20
	6575269 6575651	GB41637561 GB41637567	56,10 39,50
	6575269 6575652	GB41637561 GB41637568	56,10 78,30

Asennusosia	LVI-numero	Tuotenumero	Hinta/kpl Hinta ALV 0%
	6575270 6575652	GB41637562 GB41637568	73,60 78,30
	6570242 6570241 6570240 6570246 6570244 6576276 6570243 6570245	GB41638467 GB41638466 GB41638465 GB41638472 GB41638469 GB41637316 GB41638589 GB41638468 GB41638470	36,00 15,60 41,60 21,35 105,00 5,95 105,00







## LVI-NUMEROT

LVI-numero	Tuoteno	sivu
6570246	GB41638472	73
6570250	GB41638197	39
6570251	GB41638196	41
6570266	GB41637270 01	39, 49
6570267	GB41637418	63
6570268	GB41638542 01	59
6570269	GB41638509 01	57
6570270	GB41638549 01	57
6570271	GB41638544 01	61
6570272	GB41638725 01	72
6570273	GB41638726 01	72
6570274	GB41638727 02	72
6570275	GB41638728 01	72
6570280	GB41638474 01	41
6570281	GB41638753 01	57
6570282	GB41638754 01	57
6571110	GB41634002	68
6571170	GB41634525	68
6571180	FG0115080	68
6571190	FG0115050	68
6575010	GB41636263 00	39, 41, 49, 51
6575010	GB41636263 00	55, 63, 72
6575070	GB41636263 0020	72
6575140	GB41633861 25	41, 51
6575160	GB41633860 33	39, 41, 49
6575160	GB41633860 33	51, 55, 63
6575200	GB41636261 00	70
6575210	GB41636265 00	71
6575260	GB41636596 00	71
6575268	GB41637560	72
6575269	GB41637561	72
6575270	GB41637562	73
6575459	GB41636264 44	71
6575479	GB41636597 44	71
6575580	GB41637575	39, 49, 55
6575580	GB41637575	63, 72
6575640	GB41636598 00	71
6575651	GB41637567	72
6575652	GB41637568	72
6575652	GB41637568	73
6576150	GB41636254 00	71
6576160	GB41636256 00	71
6576210	GB41636255 00	71
6576220	GB41636257 00	71
6576250	GB41636599 00	71
6576276	GB41638589	73
6577050	GB41630191	53
6577060	GB41630194	53
6577070	GB41630197	53
6577100	GB41637326 0	41
6577210	GB41633631	43, 45, 47
6577210	GB41633631	53, 59
6577220	GB41633632	43, 45, 47
6577220	GB41633632	53, 59
6577230	GB41633633	43, 45, 47
6577230	GB41633633	53, 59
6577240	GB41633614	43, 45, 47
6577240	GB41633614	53, 59

LVI-numero	Tuoteno	sivu
6577250	GB41633616	43, 45, 47
6577250	GB41633616	53, 59
6577260	GB41633624	43, 45, 47
6577260	GB41633624	53, 59
6577280	GB41630174	53
6577290	GB41630177	53
6577300	GB41630184	43, 53
6577320	GB41630151	53
6577410	GB41633644	53
6577420	GB41633646	53
6577501	GB41637315	47, 70



## TUOTENUMEROT

Tuoteno	LVI-numero	sivu	Tuoteno	LVI-numero	sivu	Tuoteno	LVI-numero	sivu
56935501	5653862	15	GB185522001200		7	GB1921100394	5752031	27
56959901	5653860	15	GB1855220R1200		7	GB1921100394	5752931	25
56969901	5653870	15	GB185580001200	5652030	7	GB1921100395	5752032	27
57949901	5653670	15	GB185591001200	5653872	7	GB1921100396	5752033	27
92207401	5732938	7, 9, 13	GB1855910R1200	5653873	7	GB1921100397	5752034	27
92226100	5732019	7	GB19111101281	5712951	11	GB1921100398		25, 27
92241361	5712034	7	GB19111101291		9	GB1921101171		29
92241461	5712033	7	GB1919900910	5712151	19	GB1921101178		29
92241761	5712039	13	GB1919901201	5712101	11	GB1921101188	5752820	29
92242400	5712038	7	GB1919901203	5712102	11	GB1921101191	5752821	29
92242500	5732024	7	GB1919901208	5712107	11	GB1921101408	5758321	13
922074101	5732938	15	GB1919901211	5712143	9	GB1921102003		29
569355R1	5653863	15	GB1919901212	5712921	9	GB1921102010		29
569599R1	5653861	15	GB1919901601	5712061	17	GB1921102011		29
569699R1	5653871	15	GB1919901602	5712067	17	GB1921102012		29
8193B901	5653740	15	GB1919901603	5712062	17	GB1921102013		29
9M010161	5712933	15	GB1919901610	5712163	17	GB1921102016		29
9M016101	5712180	15	GB1919901702	5712031	11	GB1921102017		29
9M11S101	5712181	15	GB1919901830	5712941	21, 23	GB1922100802		31
9M11S136	5712182	15	GB1919901831	5712991	11, 19	GB1923100697		31
9M16S101	5712003	13	GB1919901832	5712961	17	GB1923100802		31
9M16S136	5712004	13	GB1919901834	5712926	9	GB1923101721		33
9M246101	5712000	7	GB1919901837	5712903	9	GB1929900021		7, 9, 11
9M256101	5712005	7	GB1919901839		9	GB1929900168		9, 15
9M26S101	5712006	7	GB1919901845		9, 15	GB1929900208	5732311	21
9M26S136	5712007	7	GB1919901846		7	GB1929900209	5732173	11, 17, 21
FG0115050	6571190	68	GB1919901847		7	GB1929900211	5732111	23
FG0115080	6571180	68	GB1919901900	5712121	21, 23	GB1929900216	5732371	21, 23
FG032033420	1557147	41, 51	GB1919901950	5712051	11	GB1929900217	5732361	19, 21, 23
FG032033520	1557148	39, 41, 51	GB1919901955	5712052	11	GB1929900226	5712011	21
FG032033520	1557148	55, 63	GB1919901956	5712057	11	GB1929900227	5712001	23
FG039500320	1557967	7, 9, 11	GB1919901960	5712100	11	GB1929900228	5732051	23
FG0640560	2934426	67	GB1919901970		19	GB1929900229	5732052	23
FG0640835		67	GB1919902002	5712141	9	GB1929900233	5732054	23
FG0640836		67	GB1919902070	5712171	9	GB1929900236	5732132	19, 23
FG0640837		67	GB1921100081		29	GB1929900237	5732133	19, 23
FG0640841		67	GB1921100082	5732128	29	GB1929900238	5732134	19, 23
GB1041060100	5652691	19	GB1921100083	5732187	29	GB1929900239	5732135	23
GB1042060101	5652431	19	GB1921100094		29	GB1929900260	5732151	11, 17, 19, 21
GB1042300101	5652441	17	GB1921100095		29	GB1929900260	5732151	23
GB1042640101	5653651	17	GB1921100098		29	GB1929900278	5732306	11
GB1042900101	5652461	11	GB1921100099		29	GB1929900282	5732101	11, 17, 21
GB1042980101	5652481	11	GB1921100110		29	GB1929900283	5732321	11
GB1043050101	5652731	19	GB1921100111		25, 27, 29	GB1929900291		23
GB1043300101	5652931	17	GB1921100114		29	GB1929900310	5732906	11
GB1043340101	5653820	17	GB1921100115		29	GB1929900312	5758302	9, 11
GB1043390101		11	GB1921100116		29	GB1929900315	5732373	21
GB1043900101	5652771	11	GB1921100118		29	GB1929900316	5732377	19
GB1043910101	5652831	11	GB1921100122		29	GB1929900319	5732363	9, 11, 15
GB1043920101	5652781	11	GB1921100370	5752912	25, 27	GB1929900320	5732379	9, 11, 15
GB1043930101	5652791	11	GB1921100371	5752913	25, 27	GB1929900324		11
GB1043940101	5652801	11	GB1921100372	5752914	25, 27, 29	GB1929900325	5732936	11, 17
GB1043950101	5652811	11	GB1921100373	5752915	25, 27, 29	GB1929900330	5732072	23
GB1043970101	5652841	11	GB1921100374	5752916	25, 27	GB1929900332	5732155	23
GB182200001200	5652515	9	GB1921100375	5752917	25, 27	GB1929900337	5732291	17
GB182300001200	5653035	9	GB1921100377	5752919	25	GB1929900338	5732391	17
GB182310001200	5653036	9	GB1921100378	5752920	25	GB1929900344	5732372	17
GB182340001200	5653039	9	GB1921100379	5752921	25	GB1929900345		17
GB182350001200	5653850	9	GB1921100380	5752922	25, 27, 29	GB1929900347	5732172	11, 17, 21
GB1823500R1200	5653851	9	GB1921100381	5752923	25, 27, 29	GB1929900356	5732362	17
GB182391001200	5653800	9	GB1921100382	5752924	25, 27	GB1929900361	5732381	11
GB183000001200		19	GB1921100383	5752925	25, 27	GB1929900365	5732022	9, 15
GB184200001200	5653660	13	GB1921100384	5752926	25, 27	GB1929900381	5732421	13, 17, 19
GB184310001200	5653830	13	GB1921100385	5752927	25, 27	GB1929900382		19
GB1843100R1200	5653831	13	GB1921100386	5752928	25, 27	GB1929900383		19
GB184330001200	5653840	13	GB1921100386		29	GB1929900384		19
GB1843300R1200	5653841	13	GB1921100387	5752929	25	GB1929900385		19
GB185500001200		7	GB1921100390	5752007	27	GB1929900386		19
GB1855000R1200		7	GB1921100391	5752028	27	GB1929900387		19
GB185510001200		7	GB1921100392	5752029	25, 27	GB1929900500	5653731	13
GB1855100R1200		7	GB1921100393	5752030	27	GB1929900502	5732600	13, 15



LISÄTIETOA: WWW.GUSTAVSBERG.FI  
HUOLTO-OHJE LÖYTYY HAKEMASI  
TUOTTEEN ALTA.



Villeroy & Boch / Gustavsberg Oy  
Laippatie 14 B, 00880 Helsinki  
puh. (09) 3291 8811, fax (09) 3291 8850  
www.gustavsberg.fi myynti@gustavsberg.com