




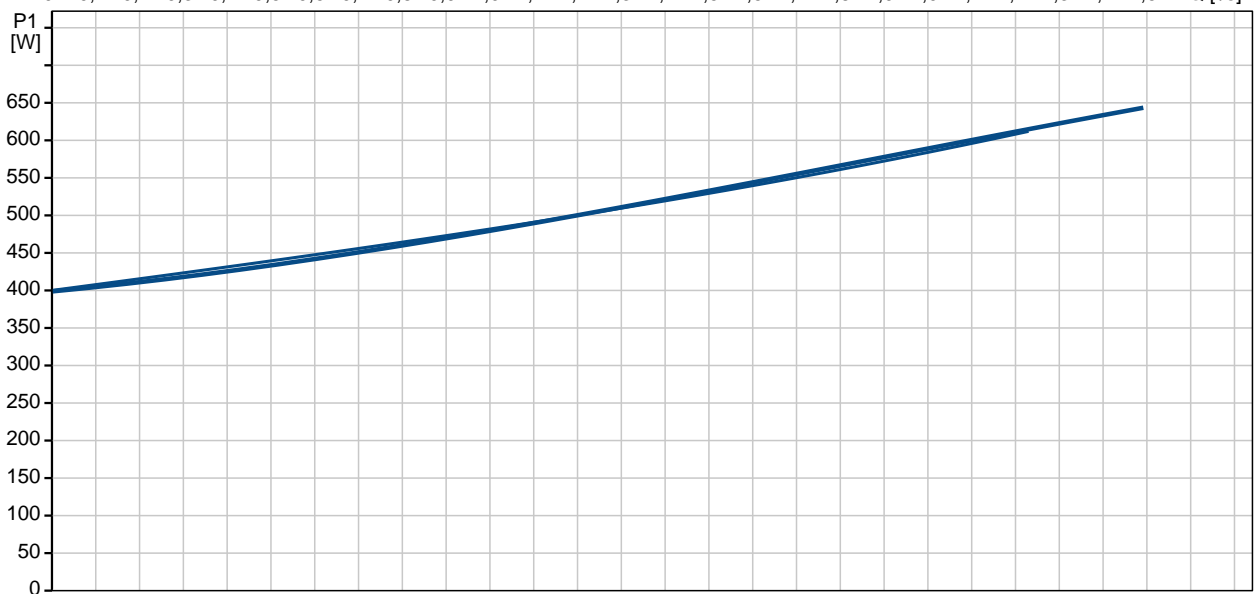
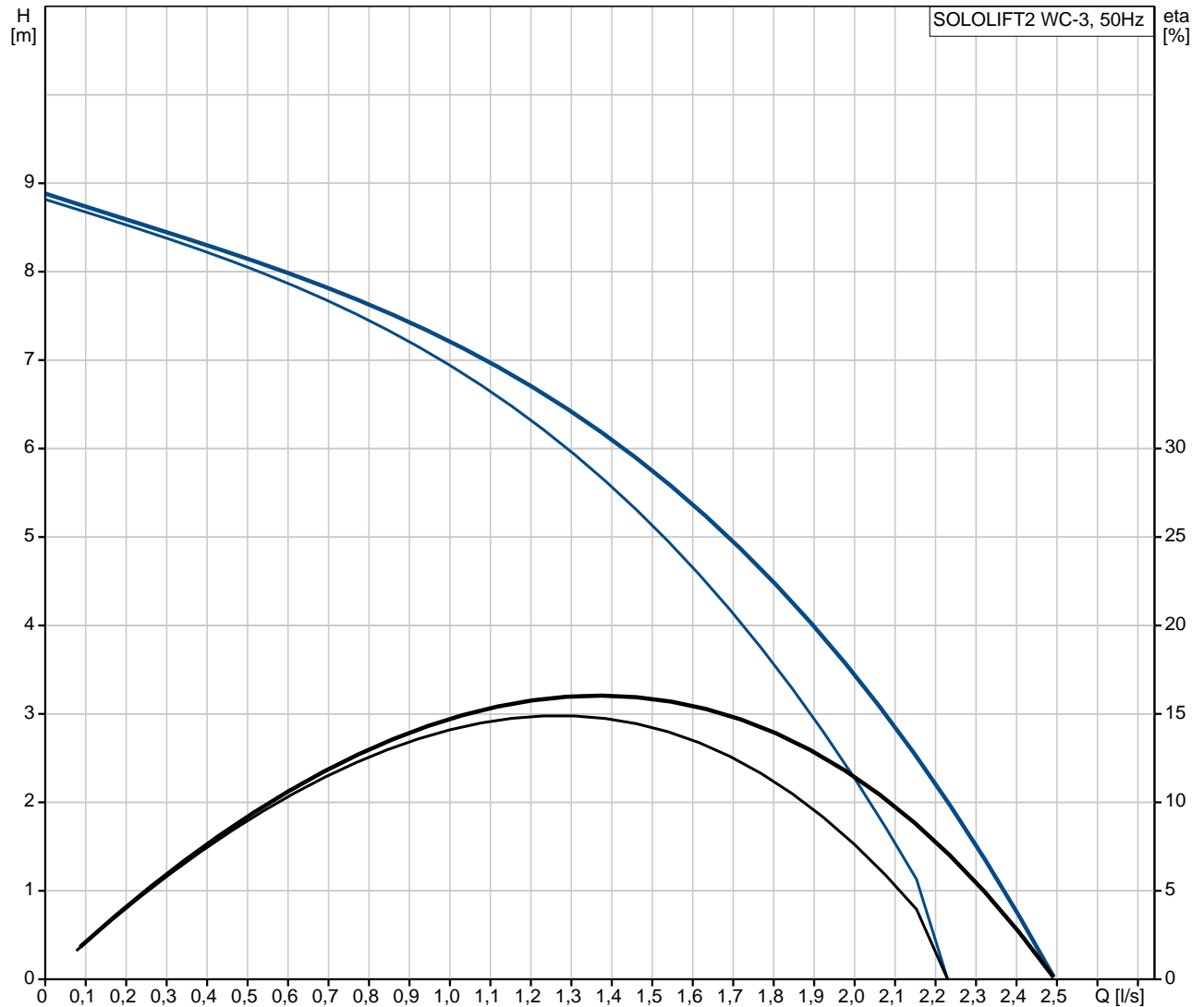
Positio	Laske	Kuvaus
	1	<p><b>SOLOLIFT2 WC-3</b></p>  <p style="text-align: center;"><b>Huom.! Tuotteen kuva voi poiketa todellisesta tuotteesta</b></p> <p>Tuote No.: <a href="#">97775315</a></p> <p>Sololift2 WC-3 is a small, compact automatic lifting station suitable for pumping of wastewater off places in private dwellings where wastewater cannot be led directly to the sewer by means of a natural downward slope.</p> <p>Sololift2 WC-3 is suitable for pumping wastewater from a toilet containing toilet paper and faeces with additional connections on the lid and to the sides of the tank for e.g. washbasin, shower or bidet.</p> <p>The pumping of liquids containing other material may cause faults and limit the scope of guarantee.</p> <p>Sololift2 WC-3 is typically used to dewater:</p> <ul style="list-style-type: none"> <li>• toilet, washbasin, shower and bidet in basements below sewer level,</li> </ul> <p>in connection with the renovation or modernisation of existing buildings, where the location may be remote from the main soil pipe so that a natural slope cannot be established.</p> <p>Extremely low switching levels for lowest construction heights, advantageously in case of connection of a shower receptor.</p> <p>The compact lifting station is equipped with</p> <ul style="list-style-type: none"> <li>- Cable with or without plug (see technical data)</li> <li>- Horizontal or vertical fastening possibility of discharge hose connector with several adaptors for pipes with Ø22-40mm</li> </ul> <p>-Integrated non return valve</p> <ul style="list-style-type: none"> <li>- Dry and high performance motor unit incl. thermal protection, pressure switch and controller</li> <li>- DN100 toilet connection hose</li> <li>- Two flexible connectors for inlet (adjustable in height) of pipes Ø36 or 40</li> <li>- Slot for an alarm board with buzzer (accessory)</li> <li>- Manual anti clogging function and separate drain connection for service</li> <li>- Venting valve with overflow protection</li> <li>- Uplift fixation clips</li> </ul> <p>Design according to EN12050-3 and production inspection by external institute with unique features focused on quick installation, long lasting operation and easy clean service.</p> <p><b>Neste:</b>      Suurin nesteen lämpötila: 50 °C      Tiheys: 998.2 kg/m<sup>3</sup></p> <p><b>Tekniset:</b></p>



Positio	Laske	Kuvaus
		Hyväksynät nimikilvessä: CE Käyrätoleranssit: ISO 9906:2012 Grade 3B
		<b>Asennus:</b> Pumpun tuloaukko: 32/36/40, 36/40/50, DN 100 Pumpun paineaukko: 22/25/28/32/36/40 Johtimien määrä: 3X0,75MM2
		<b>Sähkötiedot:</b> Syöttöteho - P1: 0.62 kW Syöttötaajuus: 50 Hz Nimellisjännite: 1 x 220-240 V Nimellisvirta: 3 A Cos phi - tehokerroin: 0,92 Nimellisa nopeus: 2800 rpm Suojaluokka (IEC 34-5): IP44 Eristysluokka (IEC 85): F Kaapelipituus: 1.2 m Kaapelimalli: H05VV-F Kaapeliliitoksen tyyppi: TYPE F (SCHUKO)
		<b>Muut:</b> Nettopaino: 7.3 kg Bruttopaino: 9.15 kg



**97775315 SOLOLIFT2 WC-3 50 Hz**



## Kuvaus

## Arvo

Tuotteen nimi: SOLOLIFT2 WC-3  
 Tuotenro: 97775315  
 EAN-numero: 5710624187241  
 Hinta: Pyynnöstä

## Tekniset:

Suurin nostokorkeus: 8.5 m  
 Hyväksynnät nimikilvessä: CE  
 Käyrätoleranssit: ISO 9906:2012 Grade 3B

## Asennus:

Pumpun tuloaukko: 32/36/40, 36/40/50, DN 100  
 Pumpun paineaukko: 22/25/28/32/36/40  
 Johtimien määrä: 3X0,75MM2

## Neste:

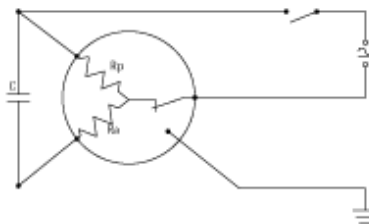
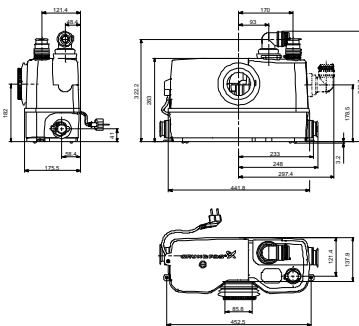
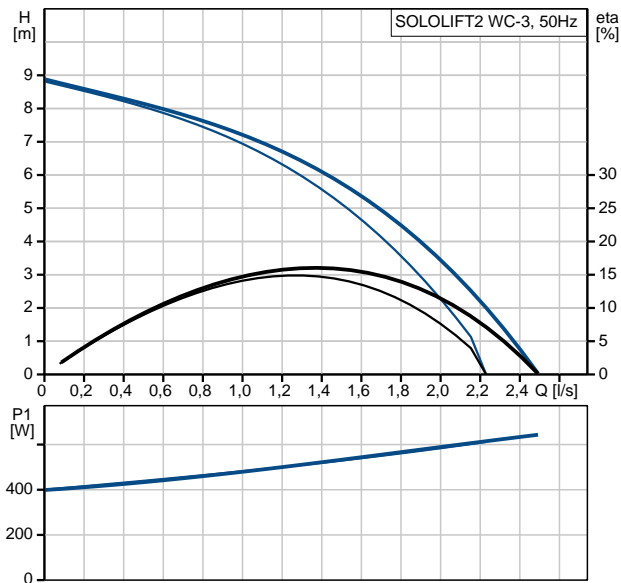
Suurin nesteen lämpötila: 50 °C  
 Tiheys: 998.2 kg/m³

## Sähkö tiedot:

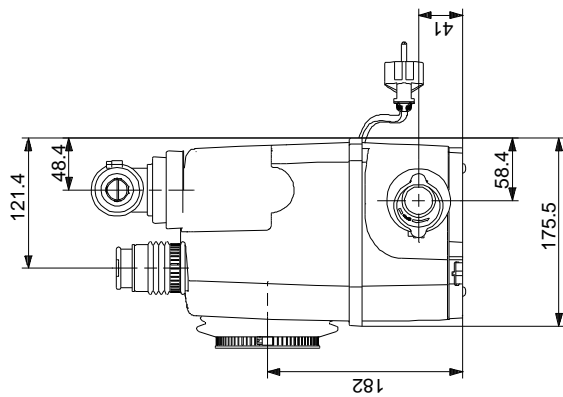
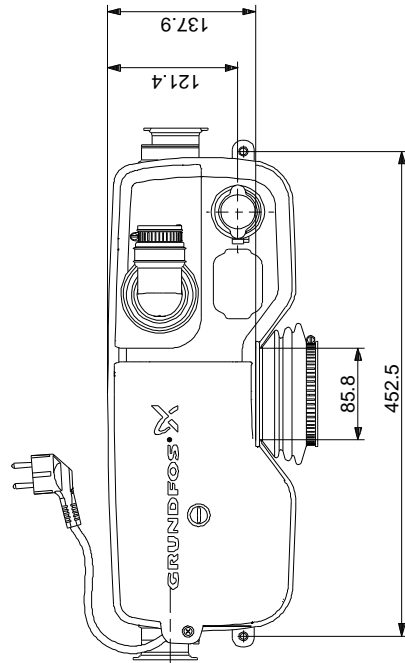
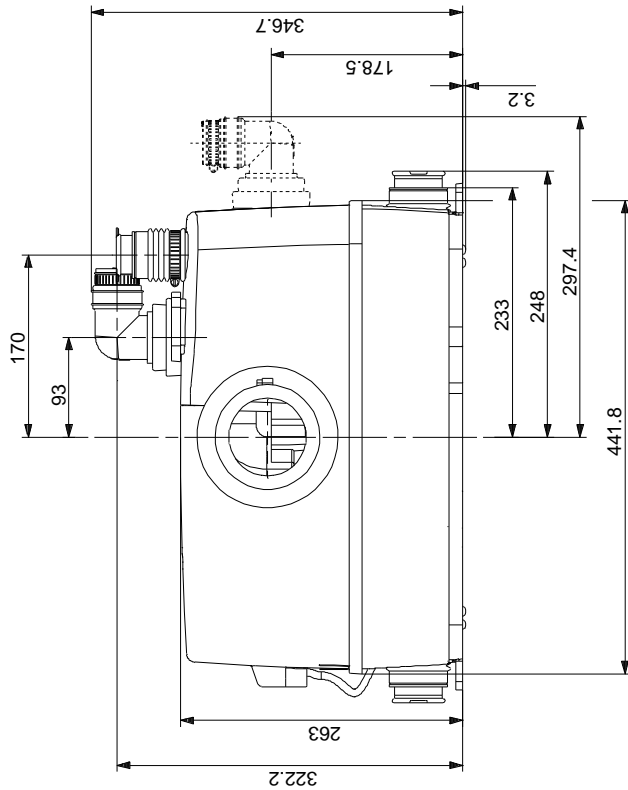
Syöttöteho - P1: 0.62 kW  
 Syöttötaajuus: 50 Hz  
 Nimellisjännite: 1 x 220-240 V  
 Nimellisvirta: 3 A  
 Cos phi - tehokerroin: 0,92  
 Nimellisaika: 2800 rpm  
 Suojausluokka (IEC 34-5): IP44  
 Eristysluokka (IEC 85): F  
 Lämpösuoja: THERMIK S06-150-05  
 Kaapelipituus: 1.2 m  
 Kaapelimalli: H05VV-F  
 Kaapeliliitoksen tyyppi: TYPE F (SCHUKO)

## Muut:

Nettopaino: 7.3 kg  
 Bruttopaino: 9.15 kg  
 Tuotealue: Kansainväl.



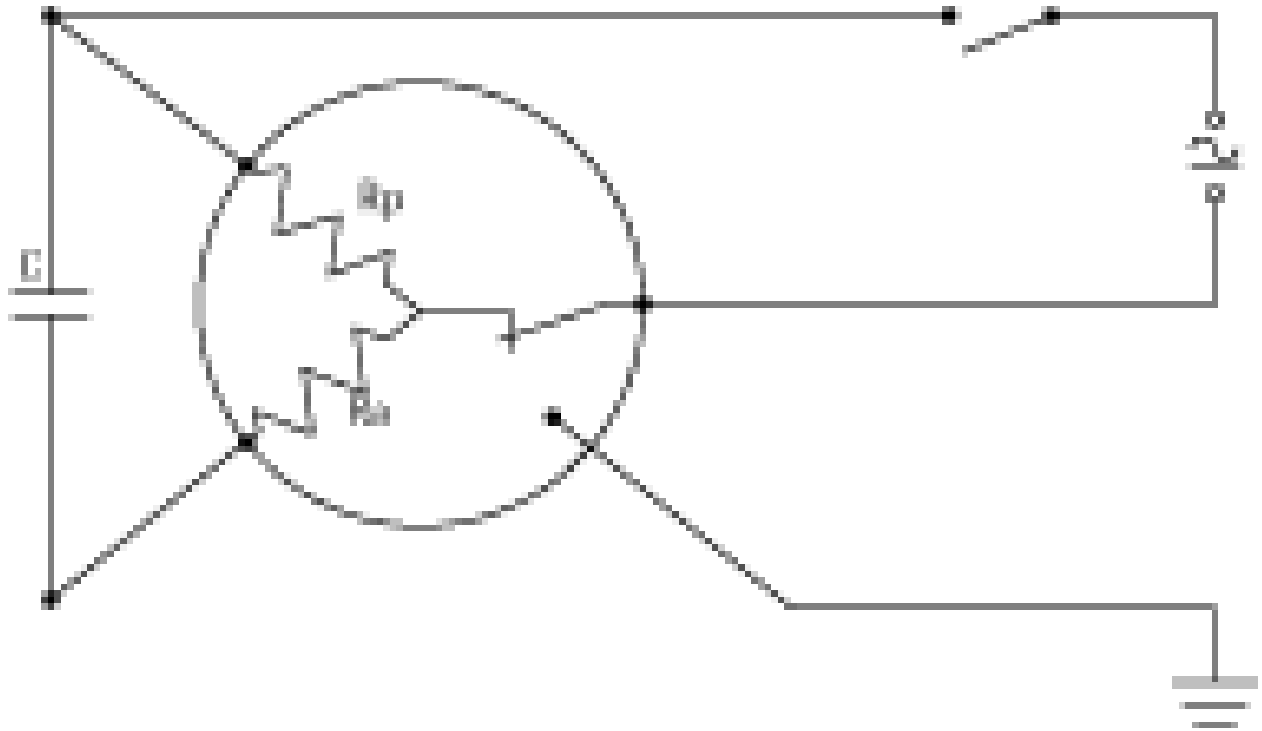
## 97775315 SOLOLIFT2 WC-3 50 Hz



Huomaa! Kaikki yksiköt [mm] ellei toisin mainita.  
 Rajoitus: Tämä yksinkertaistettu mittakuva ei sisällä kaikkia yksityiskohtia.



9775315 SOLOLIFT2 WC-3 50 Hz



Huom. kaikki yksiköt ovat mm