


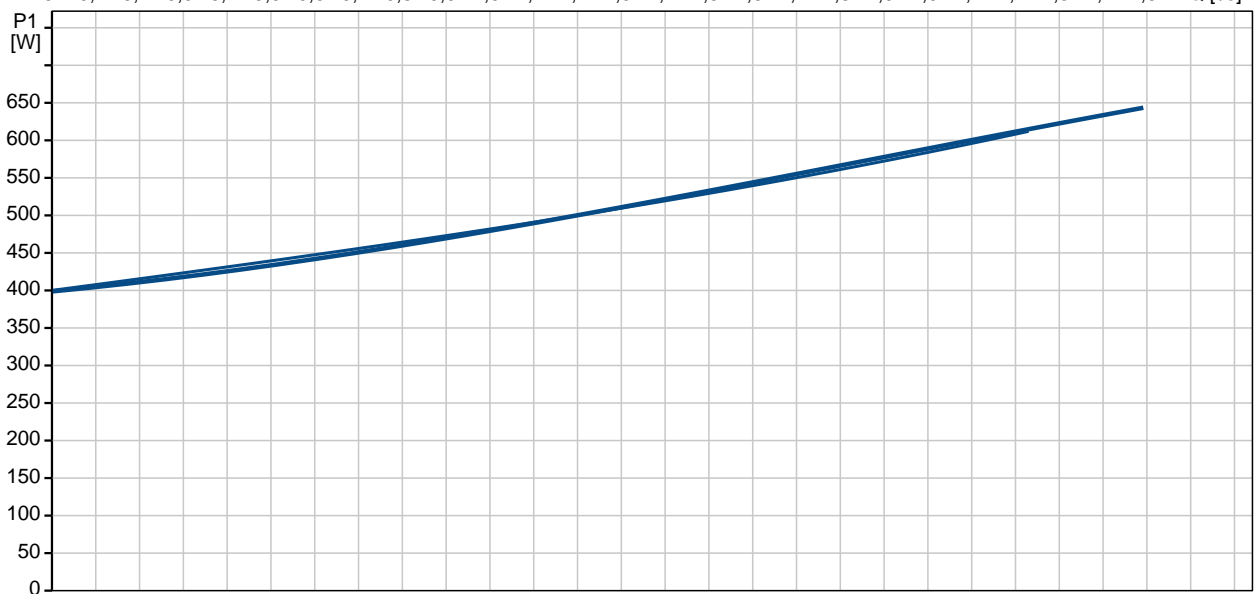
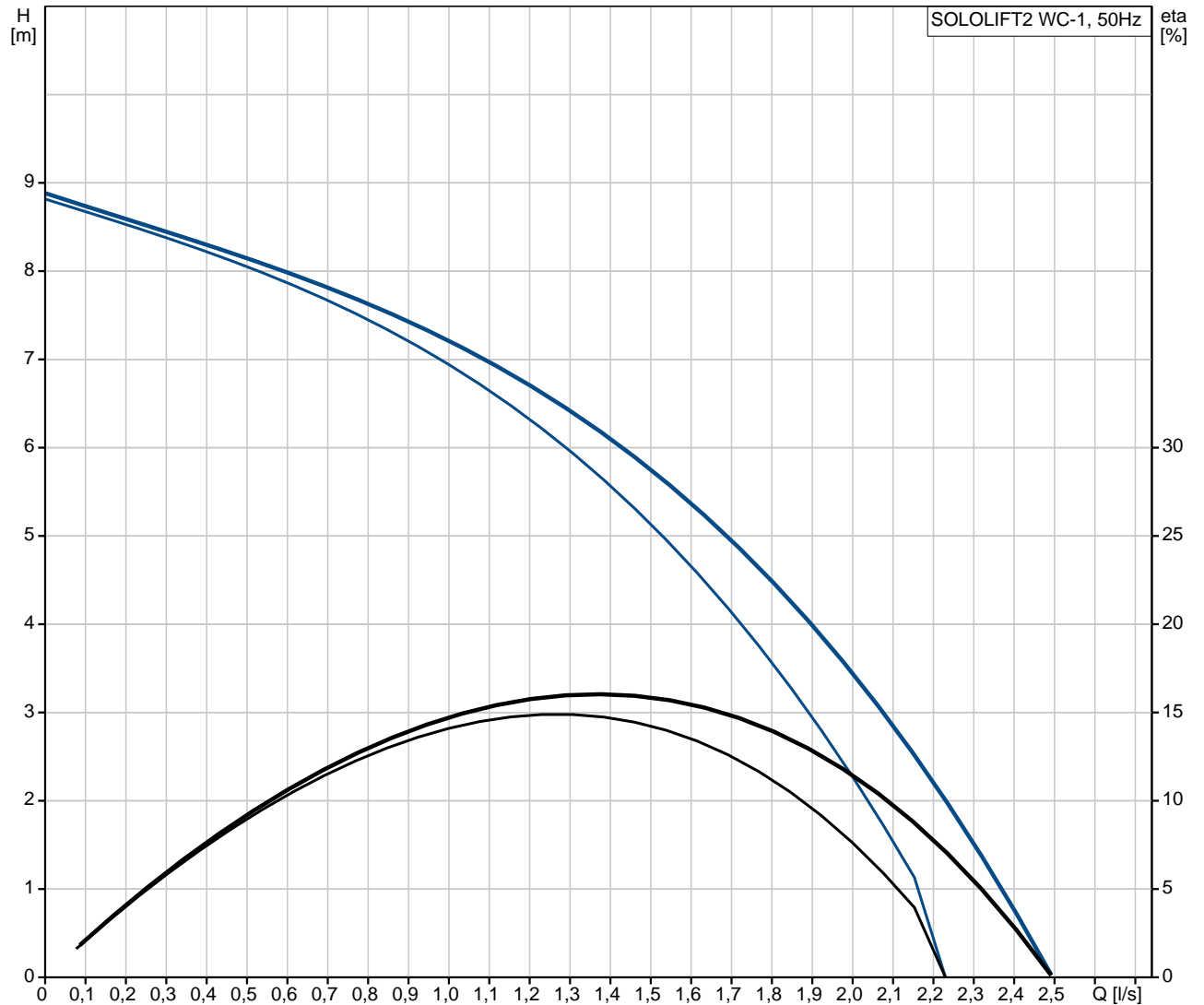


Positio	Laske	Kuvaus
	1	<p>SOLOLIFT2 WC-1</p>  <p style="text-align: center;">Huom.! Tuotteen kuva voi poiketa todellisesta tuotteesta</p> <p>Tuote No.: 9775314</p> <p>Sololift2 WC-1 is a small, compact automatic lifting station suitable for pumping of wastewater off places in private dwellings where wastewater cannot be led directly to the sewer by means of a natural downward slope.</p> <p>Sololift2 WC-1 is suitable for pumping wastewater from a toilet containing toilet paper and faeces with an additional connection on the lid for e.g. a washbasin.</p> <p>The pumping of liquids containing other material may cause faults and limit the scope of our guarantee.</p> <p>Sololift2 WC-1 is typically used to dewater:</p> <ul style="list-style-type: none">• toilet and washbasin in basements below sewer level, in connection with the renovation or modernisation of existing buildings, where the location may be remote from the main soil pipe so that a natural slope cannot be established. <p>The compact lifting station is equipped with</p> <ul style="list-style-type: none">- Cable with or without plug (see technical data)- Horizontal or vertical fastening possibility of discharge hose connector with several adaptors for pipes with Ø22-40mm <p>-integrated non return valve</p> <ul style="list-style-type: none">- Dry and high performance motor unit incl. thermal protection, pressure switch and controller- DN100 toilet connection hose- Flexible connectors for inlet (adjustable in height) of pipes Ø36 or 40- Slot for an alarm board with buzzer (accessory)- Manual anti clogging function and separate drain connection for service- Venting valve with overflow protection- Uplift fixation clips <p>Design according to EN12050-3 and production inspection by external institute with unique features focused on quick installation, long lasting operation and easy clean service.</p> <p>Neste: Suurin nesteen lämpötila: 50 °C Tiheys: 998.2 kg/m³</p> <p>Tekniset: Hyväksynnät nimikilvessä: CE Käyrätoleranssit: ISO 9906:2012 Grade 3B</p>

Positio	Laske	Kuvaus
		<p>Asennus: Pumpun tuloaukko: 32/36/40, DN 100 Pumpun paineaukko: 22/25/28/32/36/40 Johtimien määrä: 3X0,75MM2</p> <p>Sähkötiedot: Syöttöteho - P1: 0.62 kW Syöttötaajuus: 50 Hz Nimellisjännite: 1 x 220-240 V Nimellisvirta: 3 A Cos phi - tehokerroin: 0,92 Nimellisnopeus: 2800 rpm Suojausluokka (IEC 34-5): IP44 Eristysluokka (IEC 85): F Kaapelipituus: 1.2 m Kaapelimalli: H05VV-F Kaapeliliitoksen tyyppi: TYPE F (SCHUKO)</p> <p>Muut: Nettopaino: 7.25 kg Bruttopaino: 9.1 kg</p>



97775314 SOLOLIFT2 WC-1 50 Hz



Kuvaus

Kuvaus	Arvo
Tuotteen nimi:	SOLOLIFT2 WC-1
Tuotenumero:	97775314
EAN-numero:	5710624187234
Hinta:	Pyynnöstä

Tekniset:

Suurin nostokorkeus:	8.5 m
Hyväksynnät nimikilvessä:	CE
Käyrätoleranssit:	ISO 9906:2012 Grade 3B

Asennus:

Pumpun tuloaukko:	32/36/40, DN 100
Pumpun paineaukko:	22/25/28/32/36/40
Johtimien määrä:	3X0,75MM2

Neste:

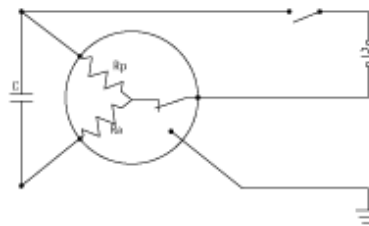
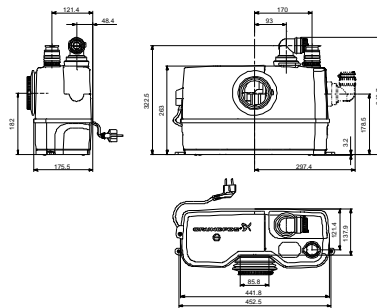
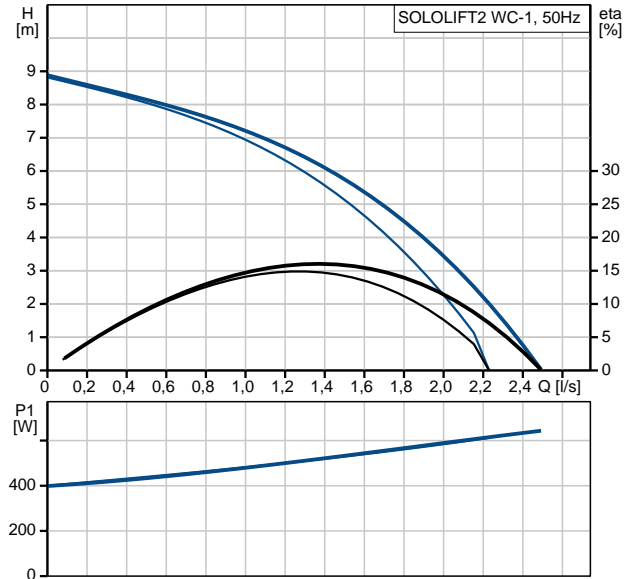
Suurin nesteen lämpötila:	50 °C
Tiheys:	998.2 kg/m ³

Sähkö tiedot:

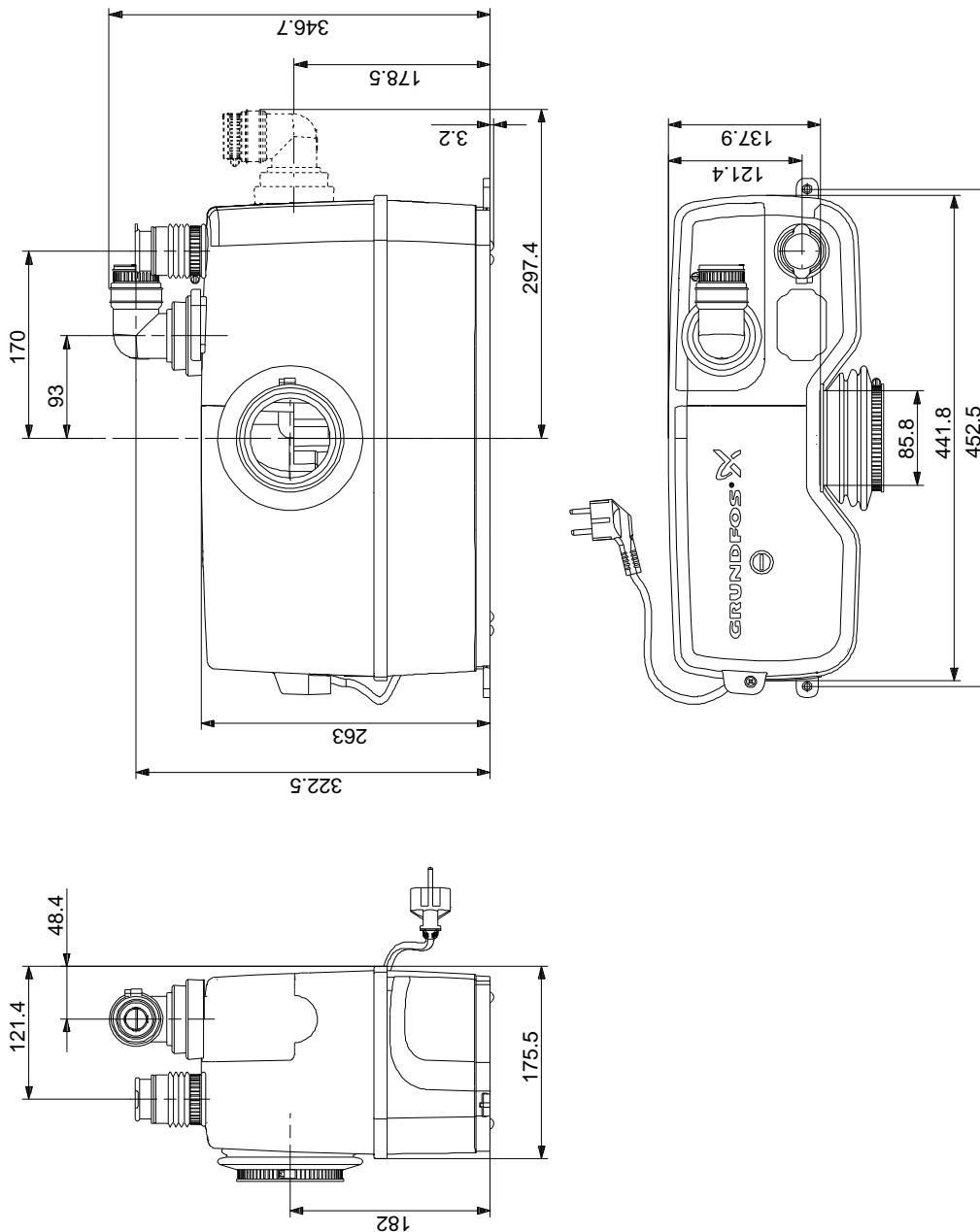
Syöttöteho - P1:	0.62 kW
Syöttötaajuus:	50 Hz
Nimellisjännite:	1 x 220-240 V
Nimellisvirta:	3 A
Cos phi - tehokerroin:	0,92
Nimellisaika:	2800 rpm
Suojausluokka (IEC 34-5):	IP44
Eristysluokka (IEC 85):	F
Lämpösuoja:	THERMIK S06-150-05
Kaapelipituus:	1.2 m
Kaapelimalli:	H05VV-F
Kaapeliliitoksen tyyppi:	TYPE F (SCHUKO)

Muut:

Nettopaino:	7.25 kg
Bruttopaino:	9.1 kg
Tuotealue:	Kansainväl.



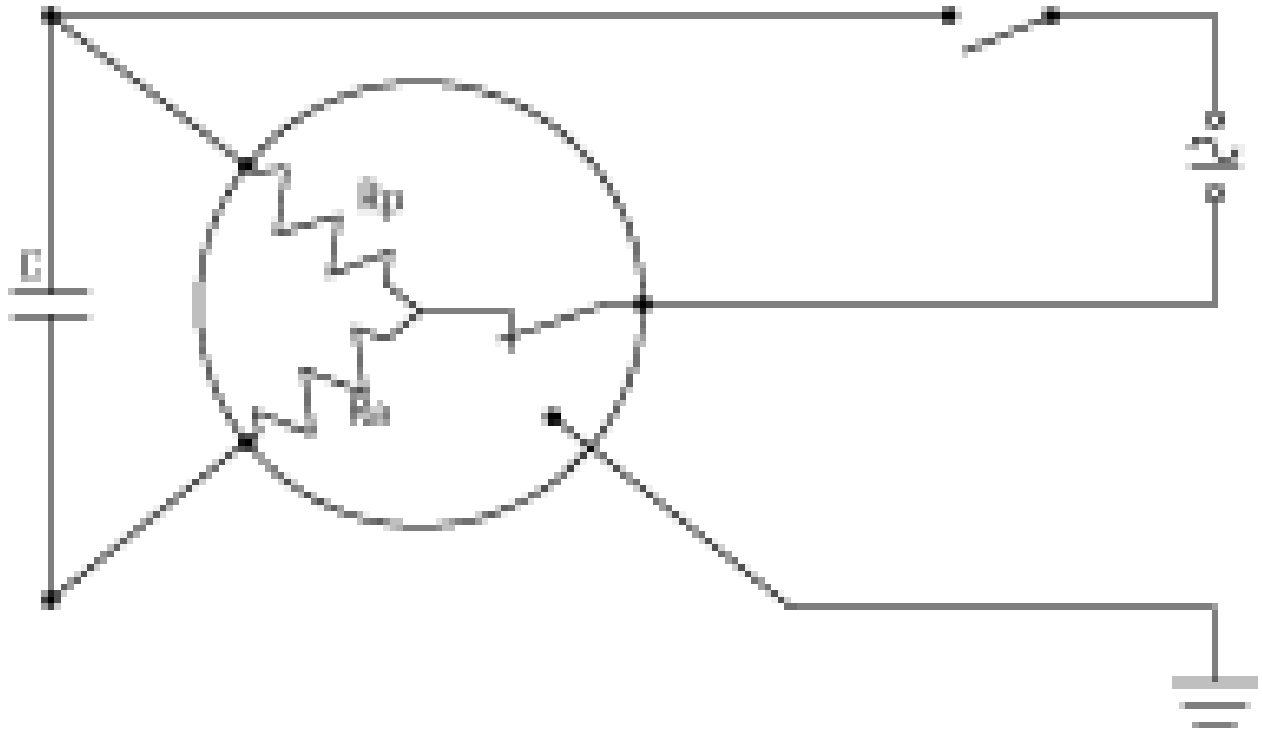
97775314 SOLOLIFT2 WC-1 50 Hz



Huomaa! Kaikki yksiköt [mm] ellei toisin mainita.
 Rajoitus: Tämä yksinkertaistettu mittakuva ei sisällä kaikkia yksityiskohtia.



97775314 SOLOLIFT2 WC-1 50 Hz



Huom. kaikki yksiköt ovat mm