




Positio	Laske	Kuvaus
	1	<p>SOLOLIFT2 C-3</p>  <p>Huom.! Tuotteen kuva voi poiketa todellisesta tuotteesta</p> <p>Tuote No.: 9775317</p> <p>Sololift2 C-3 is a small, compact automatic lifting station suitable for pumping of greywater (w/o faeces) off places in private dwellings where wastewater cannot be led directly to the sewer by means of a natural downward slope.</p> <p>Sololift2 C-3 is typically used for:</p> <ul style="list-style-type: none">• cabinet showers, washbasins, bath tubs, washing machines (max. 90°C) and dishwashers in basements below sewer level or in connection with the renovation or modernisation of existing buildings, where the location may be remote from the main soil pipe so that a natural slope cannot be established. <p>Sololift2 C-3 is suitable for installation under a washbasin or particularly for confined space conditions in prewall constructions and built-in cabinets. Extremely low switching levels for lowest construction heights, advantageously in case of connection of a shower receptor.</p> <p>The compact lifting station is equipped with</p> <ul style="list-style-type: none">- Cable with or without plug (see technical data)- Horizontal or vertical fastening possibility of discharge hose connector with several adaptors for pipes with Ø22-40mm- Integrated non return valve- Dry and high performance motor unit incl. thermal protection, level switch and controller- Flexible connectors for inlet (adjustable in height) of pipes Ø36 or 40- Manual anti clogging function and separate drain connection for service- Venting valve with overflow protection- Uplift fixation clips <p>Design according to EN12050-2 and production inspection by external institute with unique features focused on quick installation, long lasting operation and easy clean service.</p> <p>Neste: Suurin nesteen lämpötila: 75 °C Tiheys: 998.2 kg/m³</p> <p>Tekniset: Hyväksynnät nimikilvessä: CE Käyrätoleranssit: ISO 9906:2012 Grade 3B</p> <p>Asennus: Pumpun tuloaukko: 32/36/40, 36/40/50</p>



Positio	Laske	Kuvaus
---------	-------	--------

		Pumpun paineaukko: 22/25/28/32/36/40 Johtimien määrä: 3X0,75MM2
--	--	--

Sähkötiedot:

Syöttöteho - P1:	0.64 kW
Syöttötaajuus:	50 Hz
Nimellisjännite:	1 x 220-240 V
Nimellisvirta:	3.1 A
Cos phi - tehokerroin:	0,9
Nimellinopeus:	2800 rpm
Suojausluokka (IEC 34-5):	IP44
Eristysluokka (IEC 85):	F
Kaapelipituus:	1.2 m
Kaapelimalli:	H05VV-F
Kaapeliliitoksen tyyppi:	TYPE F (SCHUKO)

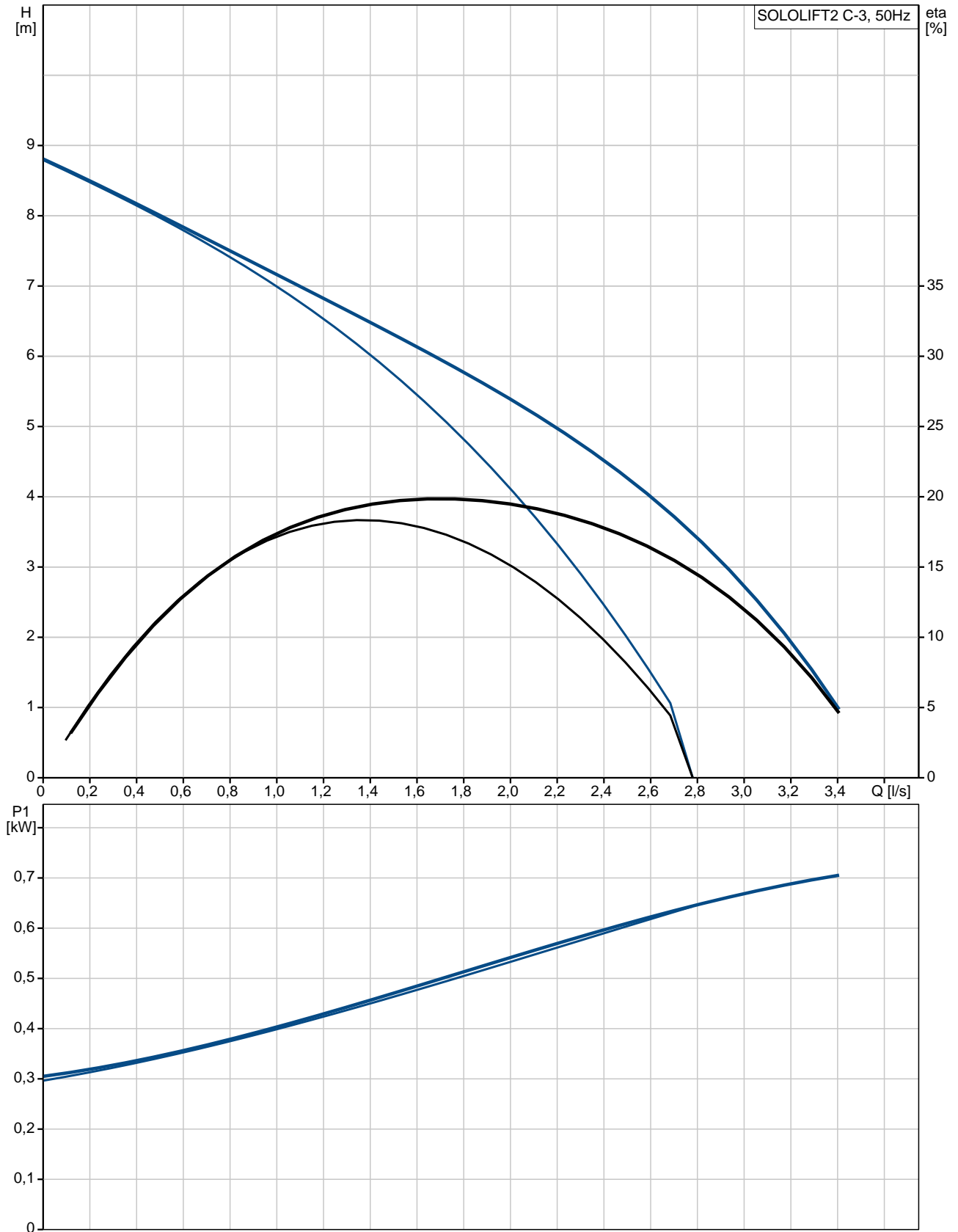
Muut:

Nettopaino:	7.6 kg
Bruttopaino:	9.3 kg



Yhtiön nimi: -
Luotu: -
Puhelin: -
Fax: -
Päiväys: -

97775317 SOLOLIFT2 C-3 50 Hz



Kuvaus

Kuvaus	Arvo
Tuotteen nimi:	SOLOLIFT2 C-3
Tuotenumero:	97775317
EAN-numero:	5710624187265
Hinta:	Pyynnöstä

Tekniset:

Suurin nostokorkeus:	8.5 m
Hyväksynnät nimikilvessä:	CE
Käyrätoleranssit:	ISO 9906:2012 Grade 3B

Asennus:

Pumpun tuloaukko:	32/36/40, 36/40/50
Pumpun paineaukko:	22/25/28/32/36/40
Johtimien määrä:	3X0,75MM2

Neste:

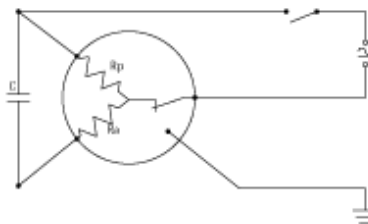
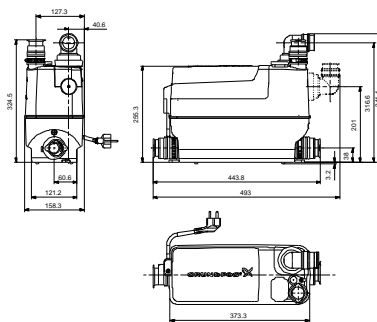
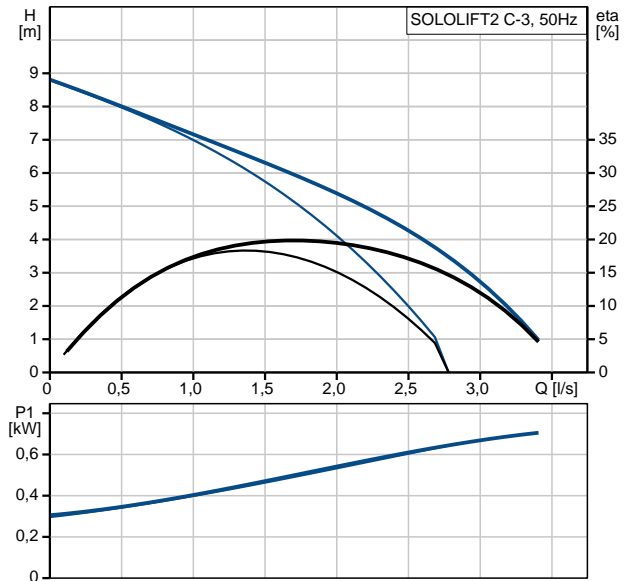
Suurin nesteen lämpötila:	75 °C
Tiheys:	998.2 kg/m ³

Sähkö tiedot:

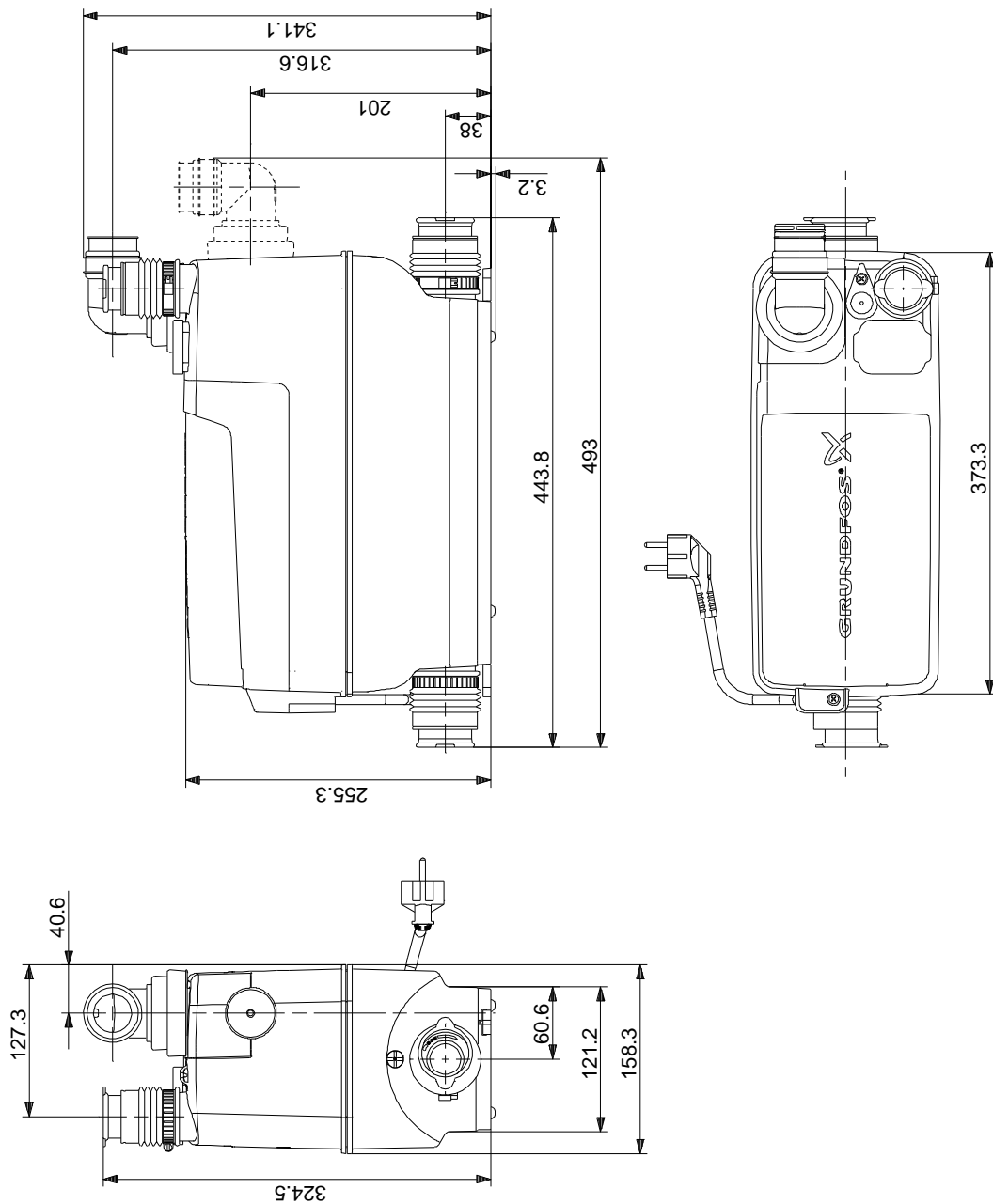
Syöttöteho - P1:	0.64 kW
Syöttötaajuus:	50 Hz
Nimellisjännite:	1 x 220-240 V
Nimellisvirta:	3.1 A
Cos phi - tehokerroin:	0,9
Nimellisaika:	2800 rpm
Suojausluokka (IEC 34-5):	IP44
Eristysluokka (IEC 85):	F
Lämpösuoja:	THERMIK S06-140-05
Kaapelipituus:	1.2 m
Kaapelimalli:	H05VV-F
Kaapeliliitoksen tyyppi:	TYPE F (SCHUKO)

Muut:

Nettopaino:	7.6 kg
Bruttopaino:	9.3 kg
Tuotealue:	Kansainväl.



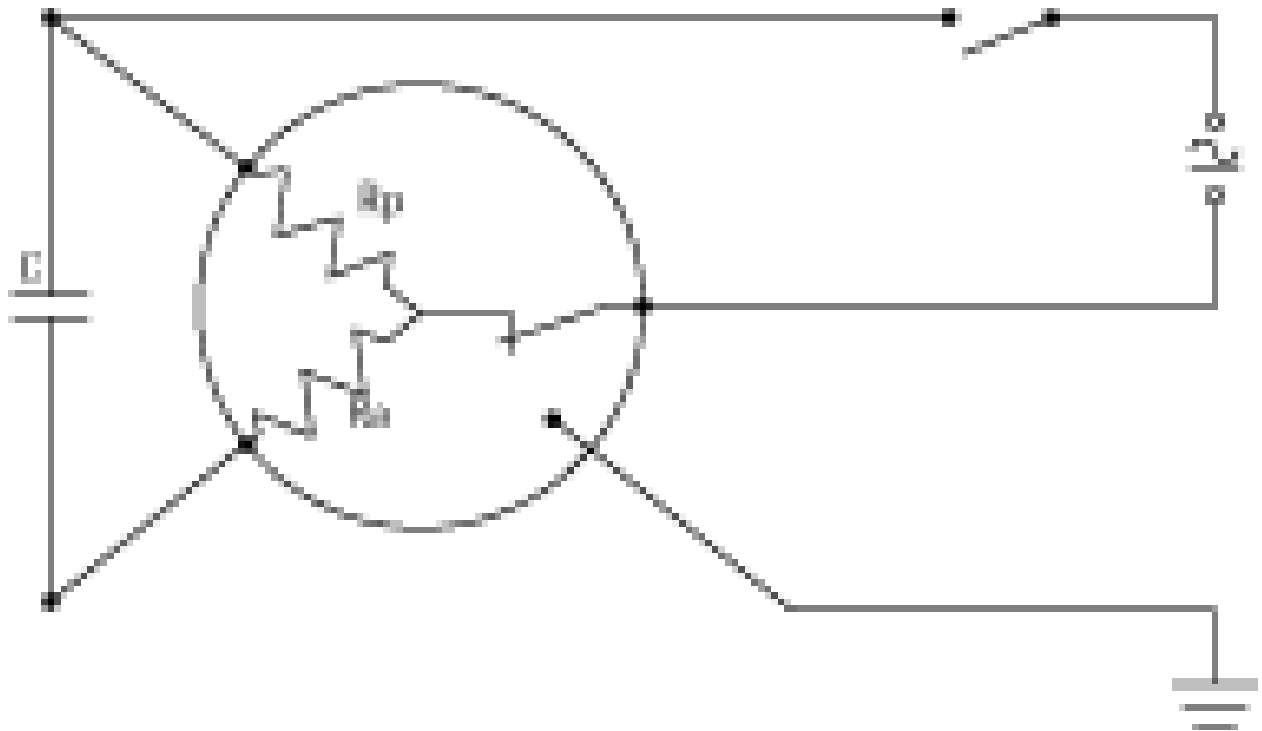
97775317 SOLOLIFT2 C-3 50 Hz



Huomaa! Kaikki yksiköt [mm] ellei toisin mainita.
 Rajoitus: Tämä yksinkertaistettu mittakuva ei sisällä kaikkia yksityiskohtia.



9775317 SOLOLIFT2 C-3 50 Hz



Huom. kaikki yksiköt ovat mm