

PROJEKTI: _____	POSITIO: _____	MÄÄRÄ: _____
EDUSTAJA: _____	KÄYTTÖKOHDDE: _____	PÄIVÄYS: _____
SUUNNITTELIJA: _____	LÄHETTÄJÄ: _____	PÄIVÄYS: _____
URAKOITSIJA: _____	HYVÄKSYNYT: _____	PÄIVÄYS: _____
	TILAUSNRO: _____	PÄIVÄYS: _____

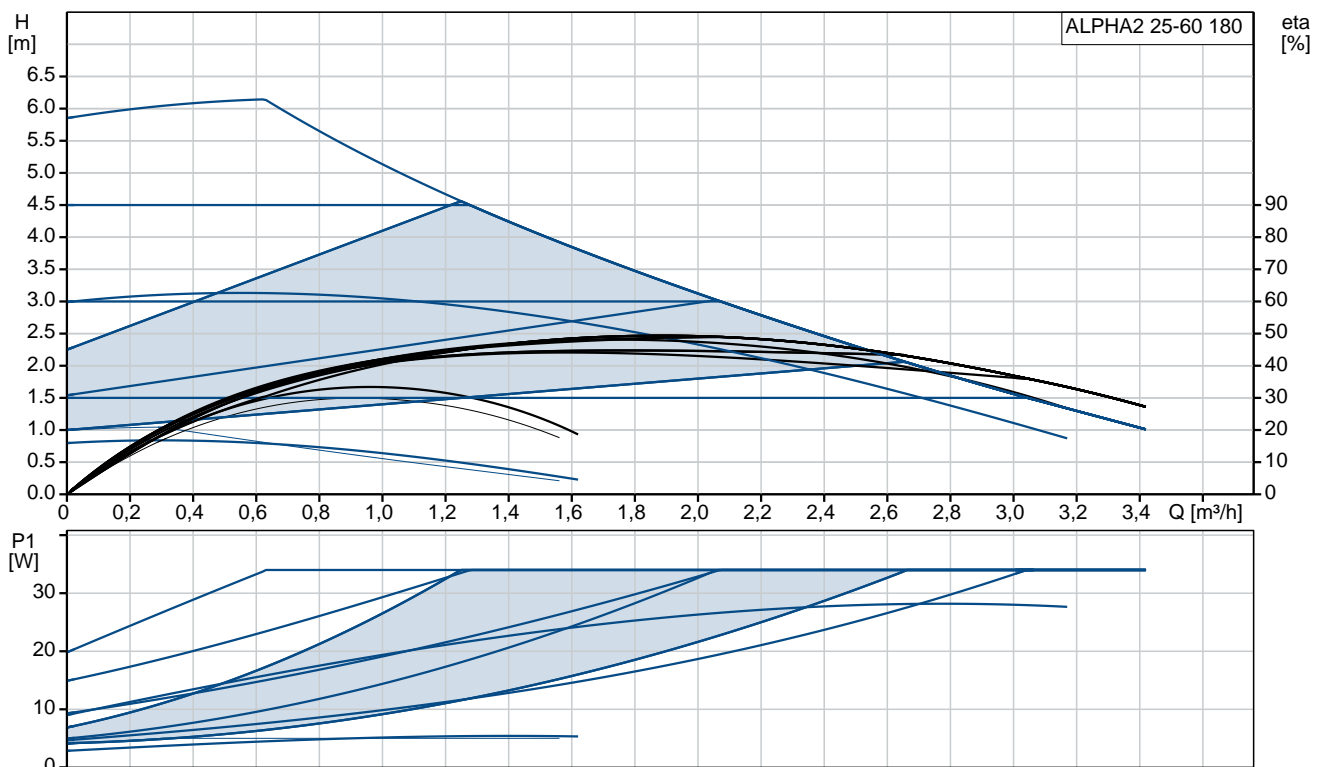


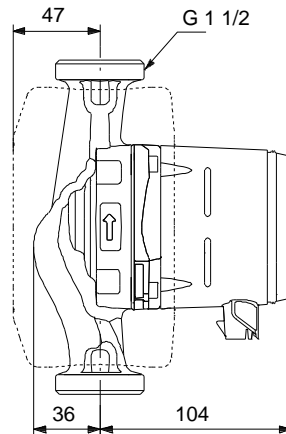
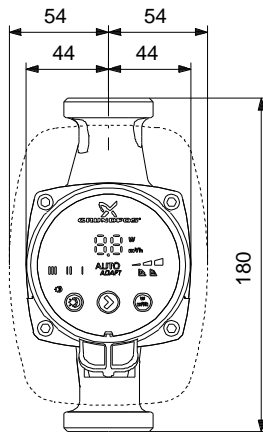
## ALPHA2 25-60 180

Grundfos ALPHA2 -pumput ovat korkean hyötysuhteen kiertovesipumppuja, jotka on suunniteltu lämmitys- ja ilmastointijärjestelmiä varten. Pumpussa on AUTOADAPT-toiminto, joka sovittaa pumpun asetukset automaattisesti järjestelmän tarpeisiin optimaalisen mukavuuden, pienimmän energiankulutuksen ja helpon käyttöönoton takaamiseksi.

Huom.! Tuotteen kuva voi poiketa todellisesta tuotteesta

Käyttöehdot	Pumpun tiedot	Moott.tied
Virtaama: _____	Suurin sall. toimintapaine: 10 bar	P1 maks.: 3 .. 34 W
Nostokorkeus: _____	Nesteen lämpötila-alue: 2 .. 110 °C	Nimellisjännite: 230 V
Hyötysuhde: _____	Suurin ulkoinen lämpötila: 40 °C	Syöttötaajuus: 50 Hz
Neste: Vesi	Hyväksynnät: VDE,CE,EAC	Kotelointiluokka: X4D
Lämpötila: 60 °C	Putkiliitäntä: G 1 1/2	Eristysluokka: F
NPSH vaadittava: m	Tuotenumero: 99411175	Moottorinsuoja: EI OLE
Viskositeetti: _____		Lämpösuojaus: ELEC
Ominaistiheys: 0.985		



**Materiaalit:**

Pumpun pesä: Valurauta  
EN-GJL-150  
ASTM A48-150B  
Juoksupyörä: PES 30%GF

Laske	Kuvaus
-------	--------

1	<p><b>ALPHA2 25-60 180</b></p>  <p><b>Huom.!</b> Tuotteen kuva voi poiketa todellisesta tuotteesta</p> <p>Tuote No.: <a href="#">99411175</a></p> <p>Korkean hyötysuhteen kiertovesipumppu koteloidulla roottorilla, suunniteltu nesteiden kierrättämiseen pientalojen lämmitysjärjestelmissä. Maailmanluokan energiatehokkuusindeksi (EEI), paljon ErP:n raja-arvoja parempi, mahdollistaa merkittävät energiansäästöt.</p> <p><b>Ominaisuudet</b></p> <ul style="list-style-type: none"> <li>• AUTOADAPT antaa parhaan mukavuuden pienimmällä mahdollisella energiankulutuksella ja tekee käyttöönotosta turvallista ja helppoa</li> <li>• Yöpudotustoiminto energian säästämiseksi</li> <li>• Manuaalinen kesäkäyttötila säästää energiaa kesäaikana ja takaa luotettavan käynnistyksen lämmityskauden alkaessa</li> <li>• Intuiitiivinen yhden painikkeen käyttö helpottaa säätötavan valintaa</li> <li>• Ulkoista moottorinsuojaa ei tarvita, mikä nopeuttaa asennusta</li> <li>• Suuri käynnistysmomentti helpottaa käynnistymistä vaikeissa olosuhteissa</li> <li>• Huoltovapaa koteloidun roottorin ja jyvien komponenttien ansiosta</li> <li>• ALPHA-pistoke tekee sähköliitännästä nopean ja helpon</li> <li>• Pumpun mukana toimitetaan eristyskuoret lämpöhäviön minimoimiseksi lämmitysjärjestelmissä</li> <li>• Käyttämällä ALPHA Readeriä ja Grundfos GO Balance -sovellusta asentajat voivat tehdä tasapainotuksen nopeasti ja helposti</li> </ul> <p>Yhdistämällä ALPHA2:een tilapäisesti kaksi komponenttia, ALPHA Reader ja Grundfos GO Balance -sovellus, asentajat voivat tehdä tasapainotuksen nopeasti ja helposti – luotettavuudesta, hyötysuhteesta ja asennuksen helpoudesta tinkimättä.</p> <p>AUTOADAPT-toiminto säätelee pumpun tuottoa jatkuvasti todellisen lämmöntarpeen mukaisesti, ts. järjestelmän koon ja vuoden mittaan vaihtelevan lämmitystarpeen perusteella. Toiminto etsii asetuksen, joka mahdollistaa optimaalisen mukavuuden minimaalisella energiankulutuksella. Se mahdollistaa myös nopean, turvallisen ja helpon käyttöönoton.</p> <p>Lisäksi pumppu tarjoaa kolme säätötappaa - jokaisessa on kolme eri asetusta:</p> <ul style="list-style-type: none"> <li>• suhteellinen painesäätö</li> <li>• vakiopainesäätö</li> <li>• vakiokäyrä</li> </ul> <p>Näyttö kertoo hetkellisen tehonkulutuksen watteina tai virtaaman m<sup>3</sup>/h sekä hälytykset ja varoitukset. LEDit ilmaisevat toimintatilan.</p> <p>Yöpudotustoiminto alentaa käytössä ollessaan moottorin kierroslukua automaattisesti. Näin säästyy energiaa. Vaihto perustuu menoputken lämpötilan muutokseen.</p>
---	--



Manuaalinen kesäkäyttötila: käytössä ollessaan se käynnistää pumpun säännöllisin välein hitaalle nopeudelle estääkseen roottorin jumittumisen. Samalla pumpun seisonta-aika säästää energiaa.

Pumppu on varustettu koteloidulla roottorilla. ts. pumppu ja moottori muodostavat yhtenäisen kokonaisuuden. Pumpattava neste voitelee laakerit, mikä mahdollistaa huoltovapaan toiminnan. Pumpussa on kuivakäyntisuoja.

Pumpussa on keraamiset akselin- ja radiaalilaakerit, hiilipainelaakeri, roottoriholkki, laakerilevy ja roottorin vaippa ruostumatonta terästä sekä komposiittirakenteinen juoksupyörä, jotka kaikki edesauttavat pitkää käyttöikää.

Pumppu itseilmautuu järjestelmän kautta, mikä helpottaa käyttöönottoa. Kompakti rakenne, jossa on pumppupäähän integroitu ohjauskotelo ja -paneeli, mahtuu useimpiin asennuskohteisiin.

Pumppupesä on elektroforeesipinnoitettua valurautaa korroosionkestävyyden parantamiseksi.

Moottori on kestmagnetoitu synkronimoottori kompaktilla staattorilla ja tarjoaa hyvän hyötysuhteen. Pumpun kierroslukua säädetään ohjauskoteloon integroidulla taajuusmuuttajalla.

**Neste:**

Pumpattava neste:	Vesi
Nesteen lämpötila-alue:	2 .. 110 °C
Nesteen lämpötila käytön aikana:	60 °C
Tiheys:	983.2 kg/m <sup>3</sup>

**Tekniset:**

TF luokka:	110
Hyväksynät nimikilvessä:	VDE,CE,EAC

**Materiaalit:**

Pumpun pesä:	Valurauta EN-GJL-150 ASTM A48-150B
Juoksupyörä:	PES 30%GF

**Asennus:**

Ympäristön lämpötila-alue:	0 .. 40 °C
Suurin sall. toimintapaine:	10 bar
Putkiliihtäntä:	G 1 1/2
Paineluokka:	PN 10
Asennusväli:	180 mm

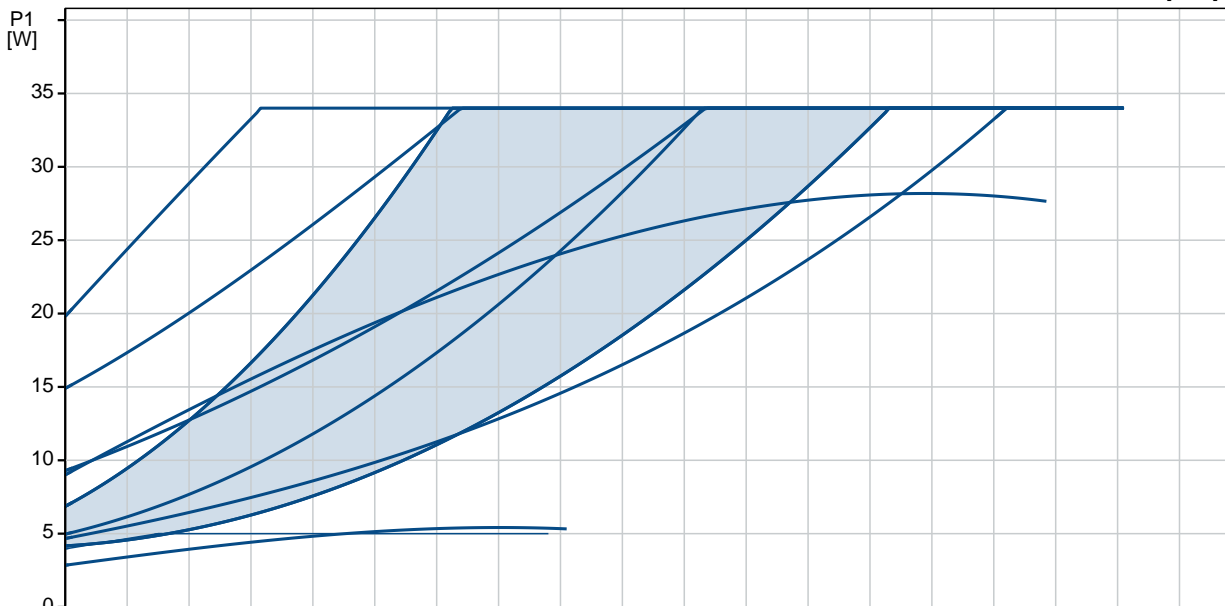
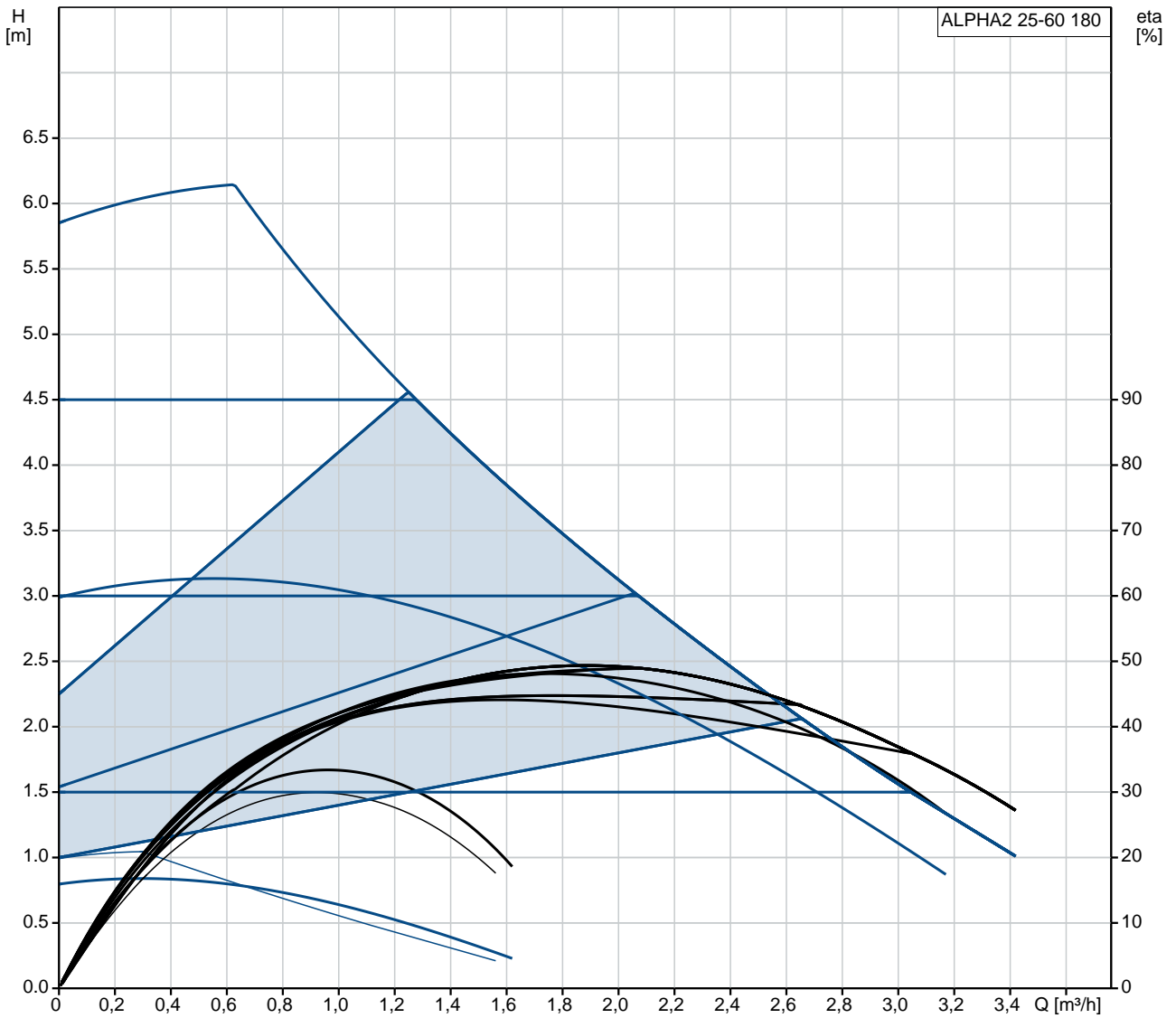
**Sähkö tiedot:**

Ottoteho - P1:	3 .. 34 W
Syöttötaajuus:	50 Hz
Nimellisjännite:	1 x 230 V
Suurin virrankulutus:	0.04 .. 0.32 A
Kotelointiluokka (IEC 34-5):	X4D
Eristysluokka (IEC 85):	F

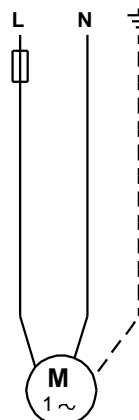
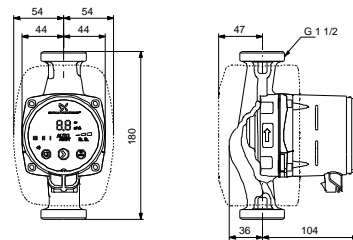
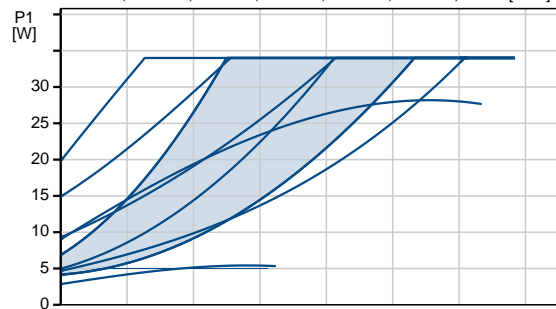
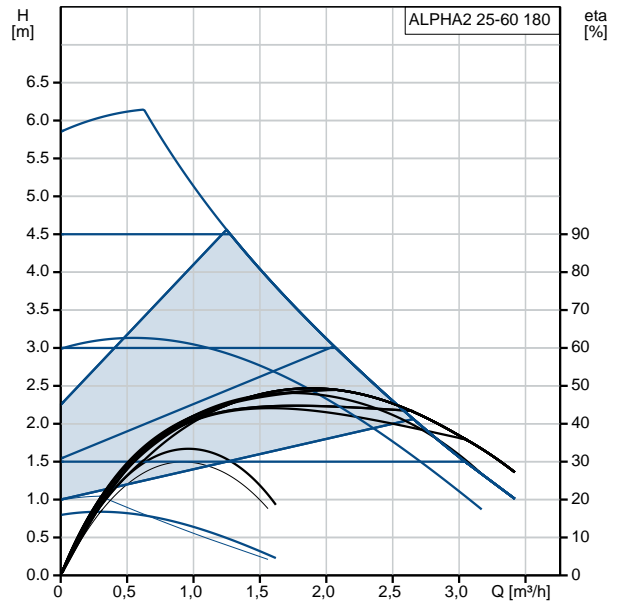
**Muut:**

Energia (EEI):	0.17
Nettopaino:	1.98 kg
Bruttopaino:	2.15 kg
Lähetystilavuus:	0.004 m <sup>3</sup>
Tanskalainen VVS-nro:	380473260
Ruotsalainen RSK-nro:	5758780
Suomalainen LVI-nro:	4615340
Norjalainen NRF-nro:	9043152

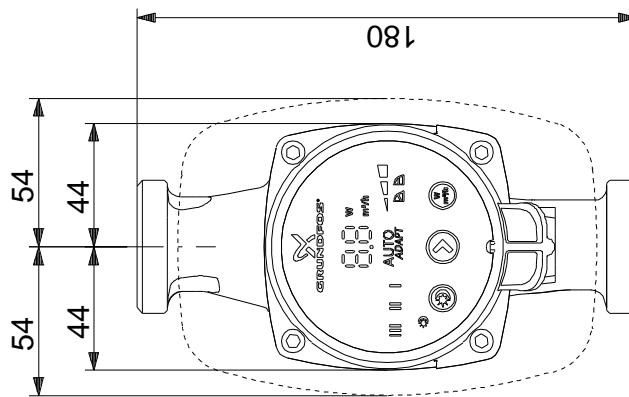
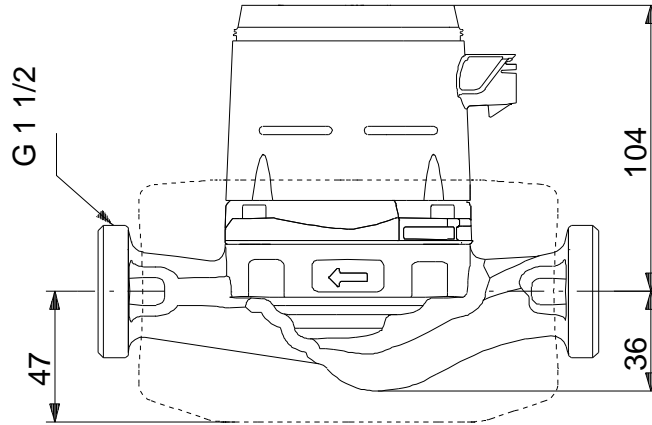
## 99411175 ALPHA2 25-60 180 50 Hz



Kuvaus	Arvo
<b>Yleistiedot:</b>	
Tuotteen nimi:	ALPHA2 25-60 180
Tuotenro:	99411175
EAN-numero:	5713828675248
<b>Tekniset:</b>	
Suurin nostokorkeus:	60 dm
TF luokka:	110
Hyväksynät nimikilvessä:	VDE,CE,EAC
Malli:	E
<b>Materiaalit:</b>	
Pumpun pesä:	Valurauta EN-GJL-150 ASTM A48-150B
Juoksupyörä:	PES 30%GF
<b>Asennus:</b>	
Ympäristön lämpötila-alue:	0 .. 40 °C
Suurin sall. toimintapaine:	10 bar
Putkiliitäntä:	G 1 1/2
Paineluokka:	PN 10
Asennusväli:	180 mm
<b>Neste:</b>	
Pumpattava neste:	Vesi
Nesteen lämpötila-alue:	2 .. 110 °C
Nesteen lämpötila käytön aikana:	60 °C
Tiheys:	983.2 kg/m <sup>3</sup>
<b>Sähkö tiedot:</b>	
Ottoteho - P1:	3 .. 34 W
Syöttötaajuus:	50 Hz
Nimellisjännite:	1 x 230 V
Suurin virrankulutus:	0.04 .. 0.32 A
Kotelointiluokka (IEC 34-5):	X4D
Eristysluokka (IEC 85):	F
Moottorisuoja:	EI OLE
Lämpösuoja:	ELEC
<b>Säätimet:</b>	
Autom. yöaika:	automaattinen yöpudotustoiminto sisältyy
KytKentärasian asento:	6H
<b>Muut:</b>	
Energia (EEI):	0.17
Nettopaino:	1.98 kg
Bruttopaino:	2.15 kg
Lähetystilavuus:	0.004 m <sup>3</sup>
Tanskalainen VVS-nro:	380473260
Ruotsalainen RSK-nro:	5758780
Suomalainen LVI-nro:	4615340
Norjalainen NRF-nro:	9043152

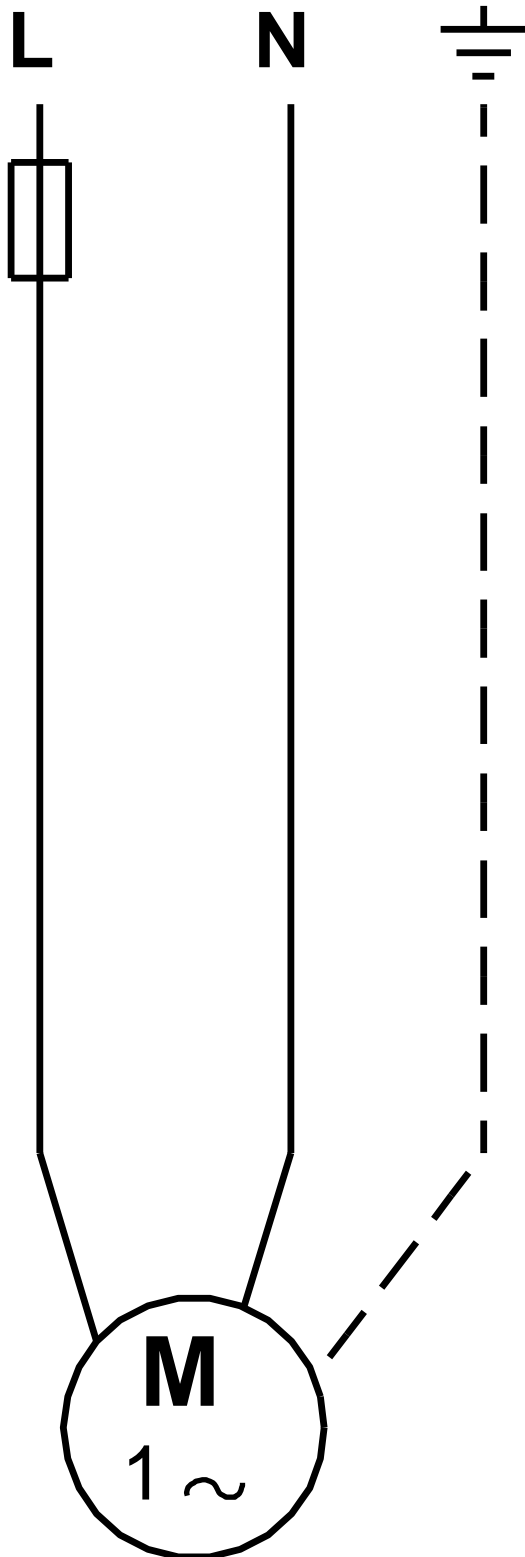


## 99411175 ALPHA2 25-60 180 50 Hz



Huomaa! Kaikki yksiköt [mm] ellei toisin mainita.  
Rajoitus: Tämä yksinkertaistettu mittakuva ei sisällä kaikkia yksityiskohtia.

**99411175 ALPHA2 25-60 180 50 Hz**



Huom. kaikki yksiköt ovat mm