
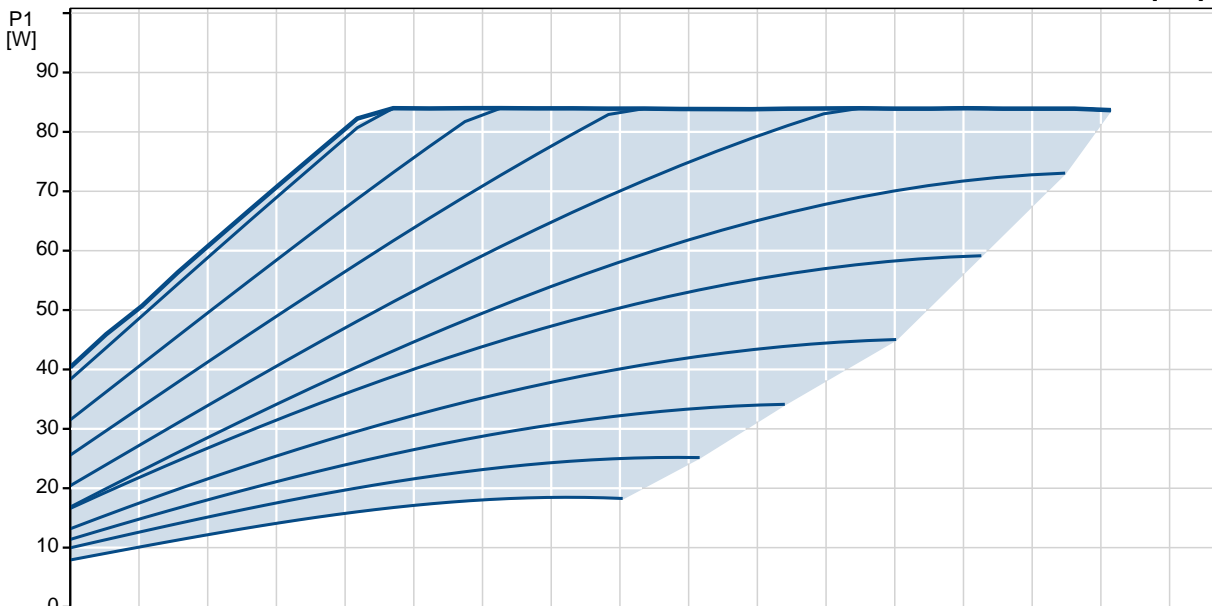
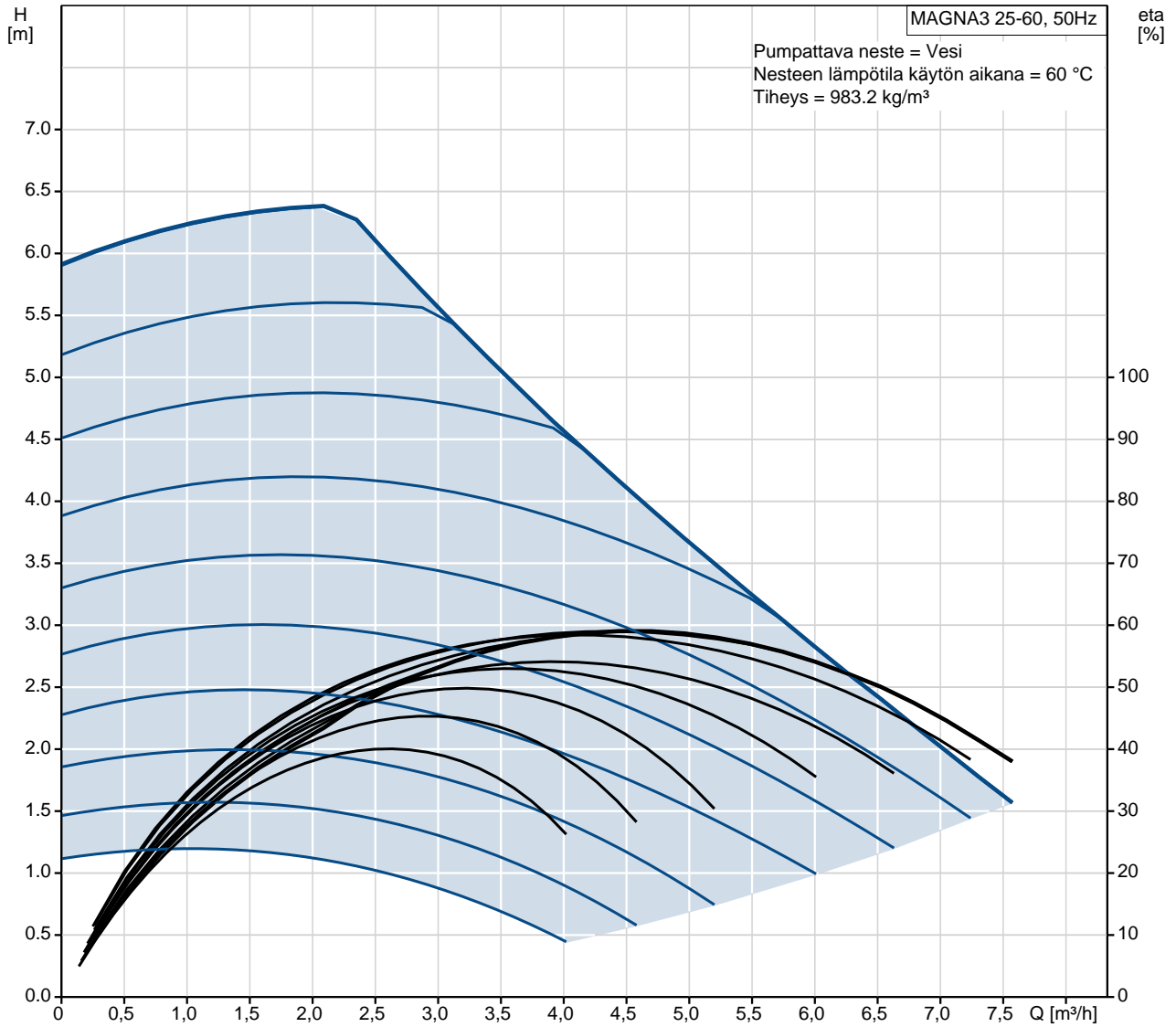


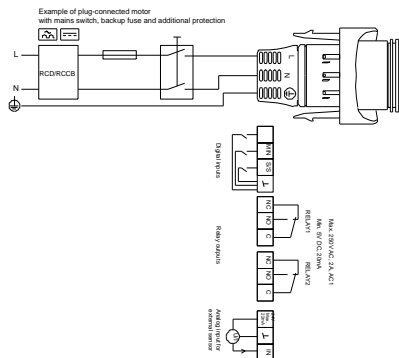
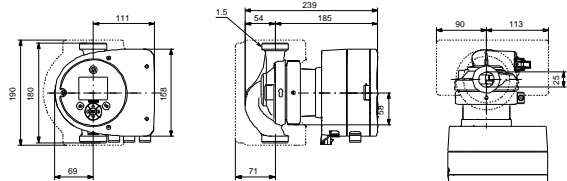
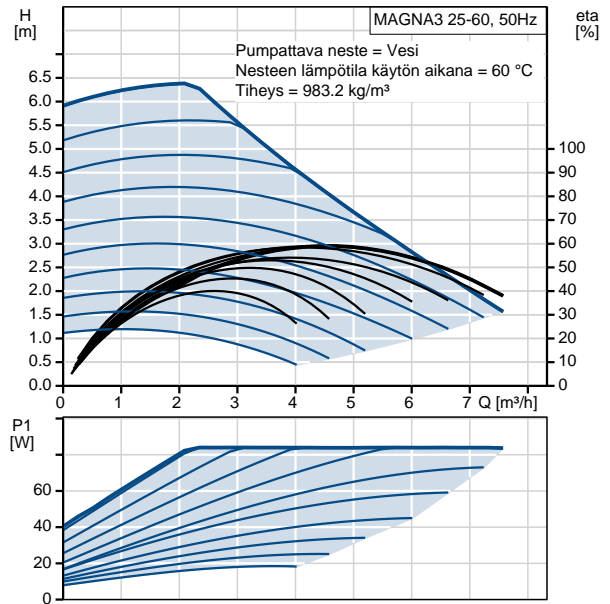
Positio	Laske	Kuvaus
	1	<p>MAGNA3 25-60</p>  <p>Tuote No.: 97924245</p> <p>MAGNA3 – enemmän kuin pumppu Ylivertainen hyötysuhde, kattava mallisto ja sisäänrakennetut tiedonsiirto-ominaisuudet sekä lisäkomponentteja korvaavat toiminnot tekevät MAGNA3:sta ihanteellisen suunnittelijoille, jotka haluavat suunnitella suorituskykyisiä järjestelmiä rakennuksiin.</p> <p>Tämä pumppu on Grundfosin mestariluokkaa ja sopii sekä lämmitys- että jäähdytysjärjestelmiin, joten se on hyvä valinta lähes kaikkiin talotekniikkaprojekteihin – vanhoihin tai uusiin.</p> <p>MAGNA3 on varustettu koteloidulla roottorilla, ts. pumppu ja moottori muodostavat yhtenäisen kokonaisuuden ilman akseliivistettä. Ainoat tiivisteet ovat kaksi tasotiivistettä. Pumpattava neste voitelee laakerit.</p> <p>Innovatiivinen, vain yhdellä ruuvilla kiinnitettävä panta mahdollistaa moottoriosan asennon helpon vaihtamisen.</p> <p>MAGNA3 ei vaadi huoltoa ja sen elinkaarikustannukset ovat erityisen pienet.</p> <p>Pumpun ominaisuuksia:</p> <ul style="list-style-type: none">• ohjain integroitu ohjauskoteloon• ohjauspaneeli TFT-näytöllä ohjauskotelossa• ohjauskotelossa valmius CIM-lisämoduuleja varten• sisäinen paine-ero- ja lämpötila-anturi• valurautainen pumppupesä (mallista riippuen)• roottoriholkki hiilikuituvahvisteista komposiittia• laakerilevy ja roottorin kotelo ruostumatonta terästä• staattorikotelo alumiiniseosta• ilmajäähdytteinen tehoelektronikka <p>MAGNA3 on yksivaiheinen pumppu.</p> <p>Tärkeimmät toiminnot</p> <ul style="list-style-type: none">• AUTOADAPT.• FLOWADAPT ja FLOWLIMIT (enemmän kuin pumpun toiminto, koska se poistaa pumpun kuristusventtiilien tarpeen).• Suhteellinen painesäätö.• Vakiopainesäätö.• Vakiolämpötilasäätö.• Vakiokäyräkäyttö.• Maks. tai min. käyrä.• Automaattinen yöpudotus.• Ulkoista moottorinsuojaa ei tarvita.• Lämmitysjärjestelmien vakiopumppujen mukana toimitetaan eristevaipat lämmitysjärjestelmät.• Laaja lämpötila-alue, missä nesteen ja ympäristön lämpötila eivät ole riippuvaisia toisistaan. <p>Tiedonsiirto MAGNA3 mahdollistaa kommunikoinnin seuraavien kautta:</p> <ul style="list-style-type: none">• langaton Grundfos GO -kaukosäädin• kenttäväylätiedonsiirto CIM-moduulien kautta• digitaaliset tulot• relelähdöt• analoginen tulo (enemmän kuin pumpun toiminto, lämpöenergiamittari)

Positio	Laske	Kuvaus
		<p>Moottori ja elektroninen säädin MAGNA3:ssa käytetään 4-napaista kestopagneettimoottoria (PM-moottori). Tämän moottorityypin ominaisuuksiin kuuluu parempi hyötysuhde kuin oikosulkumoottorilla. Pumpun kierroslukua säädetään integroidulla taajuusmuuttajalla. Paine-eroanturi ja lämpötila-anturi sisältyvät pumppuun.</p> <p>Neste: Pumpattava neste: Vesi Nesteen lämpötila-alue: -10 .. 110 °C Q_OpFluidTemp: 60 °C Tiheys: 983.2 kg/m³</p> <p>Tekniset: TF luokka: 110 Hyväksynyt nimikilvessä: CE,VDE,EAC</p> <p>Materiaalit: Pumpun pesä: Valurauta EN-GJL-200 ASTM A48-200B Juoksupyörä: PES 30%GF</p> <p>Asennus: Ympäristön lämpötila-alue: 0 .. 40 °C Suurin sall. toimintapaine: 10 bar Putkiliitäntä: G 1 1/2" Painejakso: PN10 Asennusmitta: 180 mm</p> <p>Sähkö tiedot: Ottoteho - P1: 9 .. 91 W Syöttötaajuus: 50 Hz Nimellisjännite: 1 x 230 V Suurin virrankulutus: 0.09 .. 0.75 A Suojaluokka (IEC 34-5): X4D Eristysluokka (IEC 85): F</p> <p>Muut: Label: Grundfos Blueflux Energy (EEI): 0.19 Nettopaino: 4.81 kg Bruttopaino: 5.27 kg Lähetystilavuus: 14.6 m³ Shipping volume: 14,641 cdm³</p>

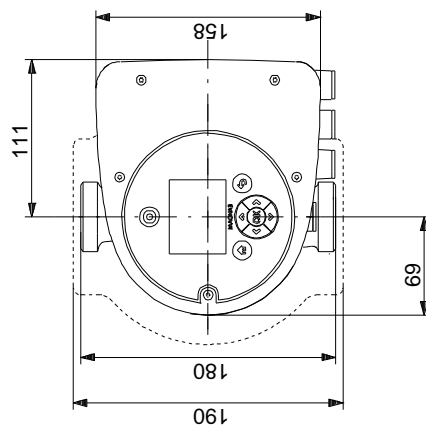
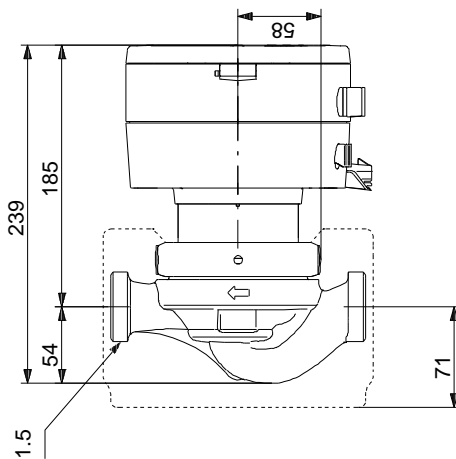
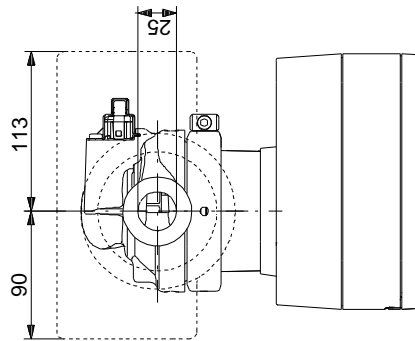
97924245 MAGNA3 25-60 50 Hz



Kuvaus	Arvo
Yleistiedot:	
Tuotteen nimi:	MAGNA3 25-60
Tuotenumero:	97924245
EAN-numero:	5710626493203
Hinta:	Pyynnöstä
Tekniset:	
Suurin nostokorkeus:	60 dm
TF luokka:	110
Hyväksynyt nimikilvessä:	CE,VDE,EAC
Malli:	C
Materialit:	
Pumpun pesä:	Valurauta EN-GJL-200 ASTM A48-200B
Juoksupyörä:	PES 30%GF
Asennus:	
Ympäristön lämpötila-alue:	0 .. 40 °C
Suurin sall. toimintapaine:	10 bar
Putkiliitäntä:	G 1 1/2"
Painejako:	PN10
Asennusmitta:	180 mm
Neste:	
Pumpattava neste:	Vesi
Nesteen lämpötila-alue:	-10 .. 110 °C
Q _{OpFluidTemp} :	60 °C
Tiheys:	983.2 kg/m ³
Sähkö tiedot:	
Ottoteho - P1:	9 .. 91 W
Syöttötaajuus:	50 Hz
Nimellisjännite:	1 x 230 V
Suurin virrankulutus:	0.09 .. 0.75 A
Suojausluokka (IEC 34-5):	X4D
Eristysluokka (IEC 85):	F
Muut:	
Label:	Grundfos Blueflux
Energy (EEI):	0.19
Nettopaino:	4.81 kg
Bruttopaino:	5.27 kg
Lähetystilavuus:	14.6 m ³
Shipping volume:	14,641 cdm3

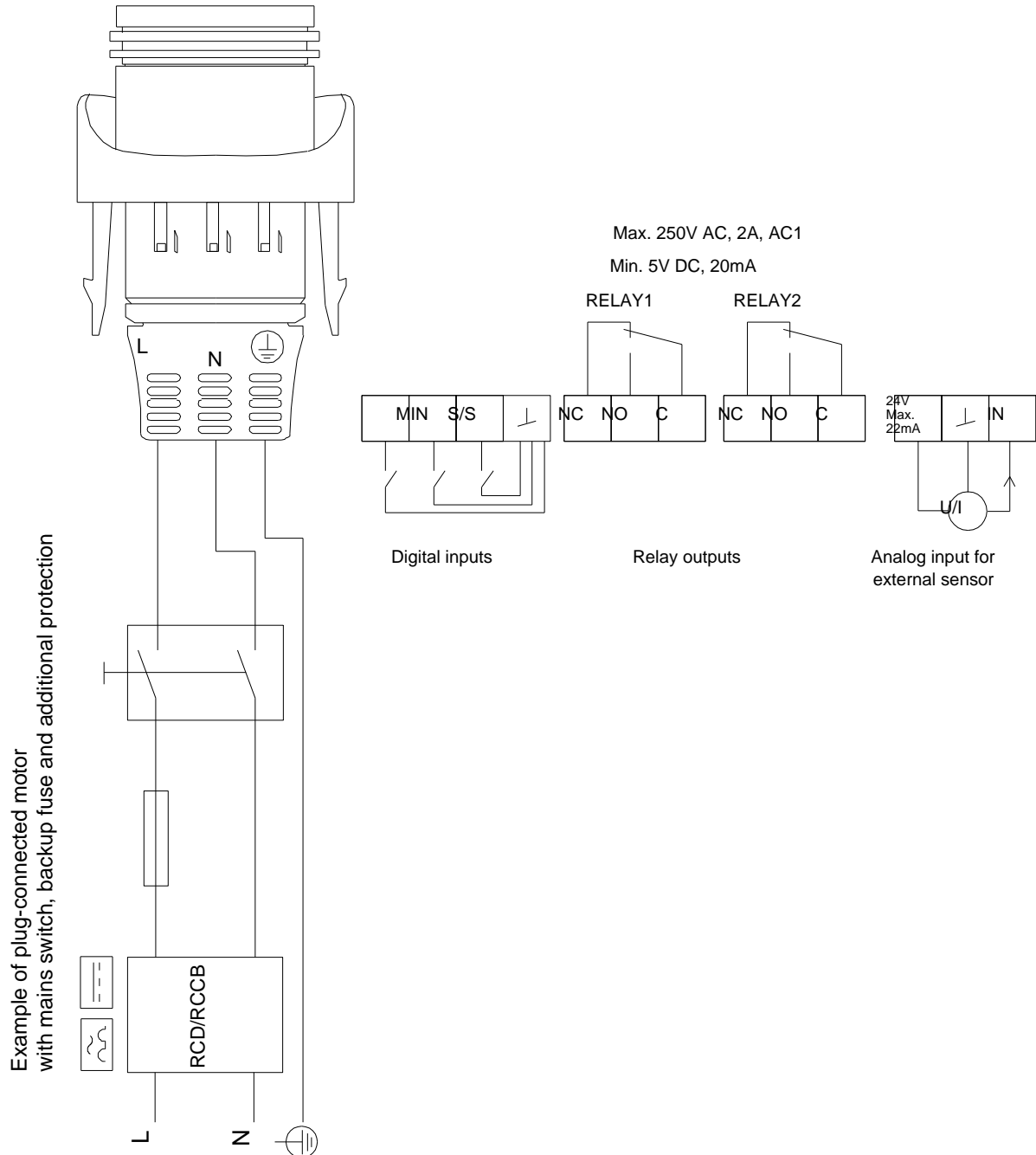


97924245 MAGNA3 25-60 50 Hz



Huomaa! Kaikki yksiköt [mm] ellei toisin mainita.
Rajoitus: Tämä yksinkertaistettu mittakuva ei sisällä kaikkia yksityiskohtia.

97924245 MAGNA3 25-60 50 Hz



Example of plug-connected motor with mains switch, backup fuse and additional protection

Huom. kaikki yksiköt ovat mm

Osaluettelo MAGNA3 25-60, Tuote No. 97924245**Voimassa alkaen 12.3.2015 (1511)**

Pos	Kuvaus	Viiteteksti	Luokitustiedot	Osan N:o	Laske	Yksikkö
	Konfigurointitiedosto				1	pcs
-	Control box cpl.				1	pcs
1.a	Socket head cap screw				5	
163	Bottom				1	
163f	Socket head cap screw				2	
164a	Socket head cap screw				4	
6	Pumppupesä				1	pcs
92	Clamp cpl.				1	pcs
163e	Fastening pin				1	pcs
-	Pumppupää				1	pcs
301a	O-rengas				1	
301c	Leaf spring				1	pcs
301d	Pan head screw				2	pcs
450	Insulation shell				1	pcs
534	Kannake				1	pcs
534a	Pan head thread forming screw				1	pcs

Hajoituskuva (TM058038 Magna3 small)

