



Positio	Laske	Kuvaus
---------	-------	--------

1

ALPHA2 25-60 180



Huom.! Tuotteen kuva voi poiketa todellisesta tuotteesta

Tuote No.: [97993201](#)

High-efficiency circulator pump with permanent-magnet motor (ECM technology) and integrated electronic performance adaptation due to continuously variable speed control for circulation of clean heating water according to VDI 2035.

Features and benefits:

- No more experiments of settings. The AUTOADAPT function will automatically find the best setpoint.
- No extra costs.
- Insulating shells are supplied with pumps for heating systems.
- Everything under control thanks to display showing actual power consumption in Watt or actual flow in m³/h.
- High energy savings due to the best energy efficiency index (EEI) in the market.
- For sensitive applications, stainless-steel pump housings are available.
- Complies with the German regulation for energy saving in buildings and building systems - Energieeinsparverordnung – EnEV §14(3).
- Automatic Night Setback that further reduces the energy consumption.
- Simple selection among three constant-pressure curves, three proportional-pressure curves or three fixed speeds with only one button.
- Easy electrical connection due to new ALPHA plug.
- Higher application flexibility as the ALPHA2 is now suitable for cold-water systems.
- No corrosion issues due to electro-coated pump housing.
- Reduced installation costs as no external motor protection is required.

Neste:

Pumpattava neste:	Vesi
Nesteen lämpötila-alue:	0 .. 110 °C
Nesteen lämpötila:	20 °C
Tiheys:	998.2 kg/m ³

Tekniset:

TF luokka:	110
Hyväksynät nimikilvessä:	VDE,GS,CE

Materiaalit:

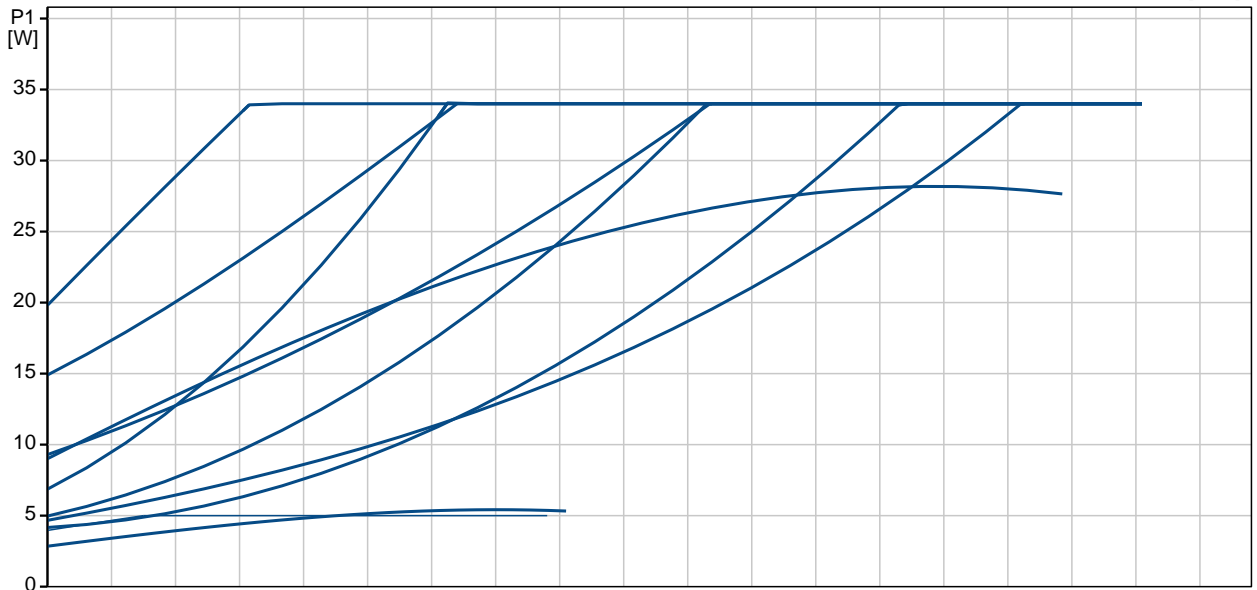
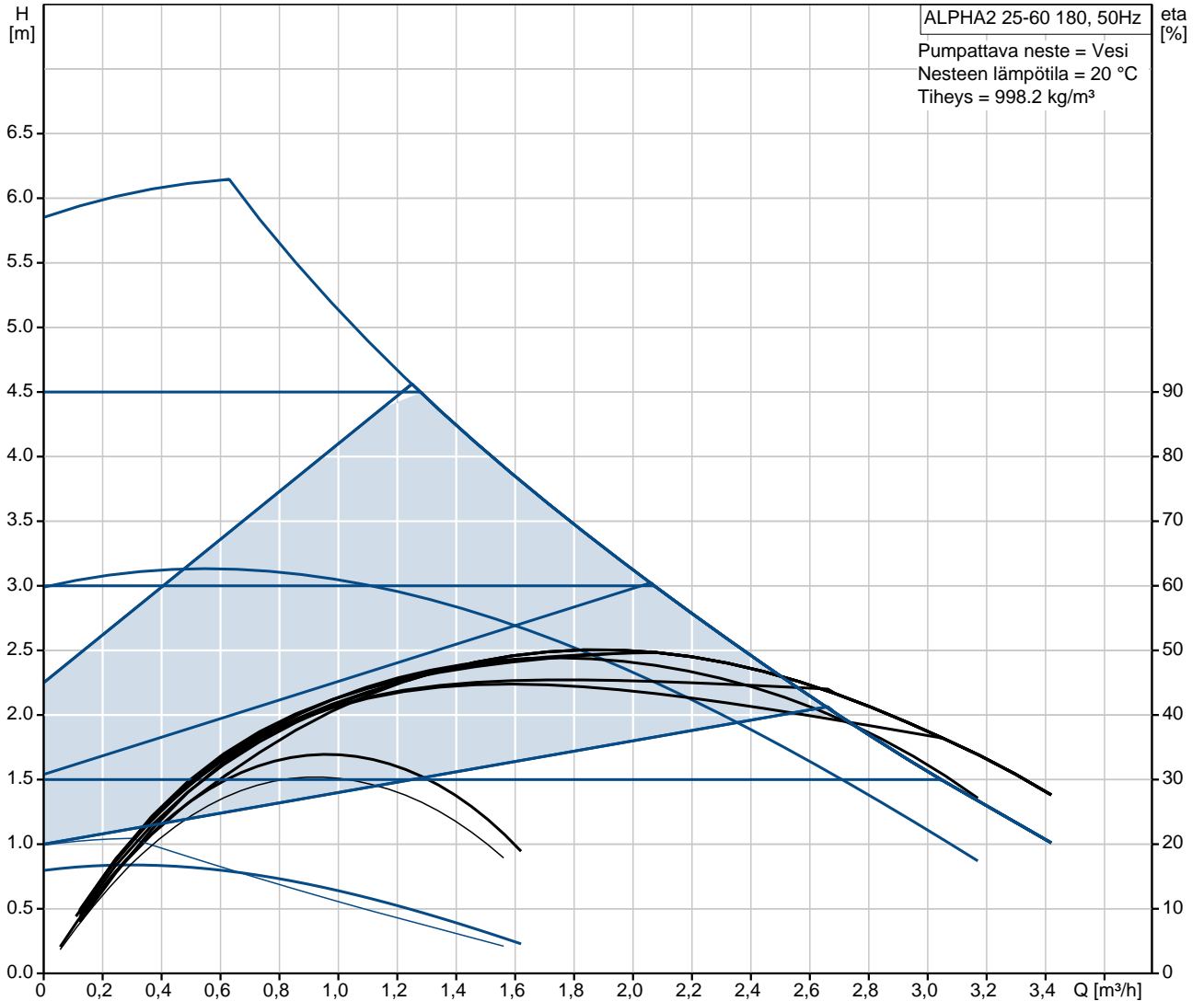
Pumpun pesä:	Valurauta EN-GJL-150 ASTM A48-150B
Juoksupyörä:	PES 30%GF



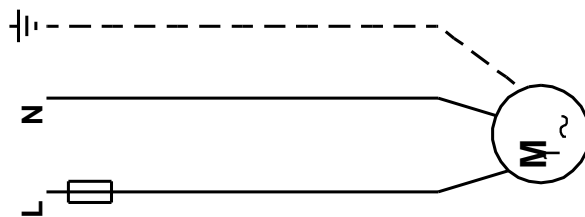
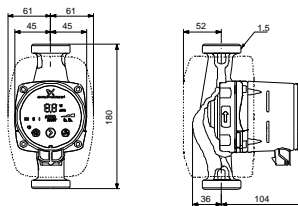
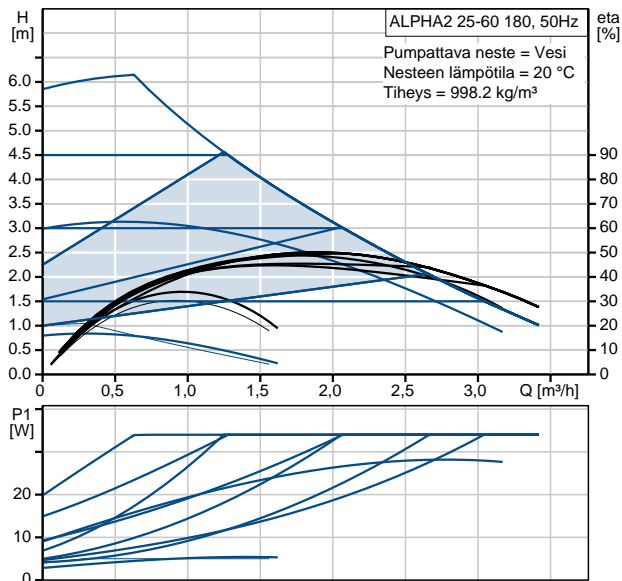
Positio	Laske	Kuvaus
		<p>Asennus: Ympäristön lämpötila-alue: 0 .. 40 °C Suurin sall. toimintapaine: 10 bar Putkiliitäntä: G 1 1/2 Painejakso: PN 10 Asennusmitta: 180 mm</p> <p>Sähkö tiedot: Ottoteho - P1: 3 .. 34 W Suurin virrankulutus: 0.04 .. 0.32 A Syöttötaajuus: 50 Hz Nimellisjännite: 1 x 230 V Suojausluokka (IEC 34-5): X4D Eristysluokka (IEC 85): F</p> <p>Muut: Energy (EEI): 0.17 Nettopaino: 2.01 kg Bruttopaino: 2.13 kg Lähetystilavuus: 0.004 m3</p>



97993201 ALPHA2 25-60 180 50 Hz



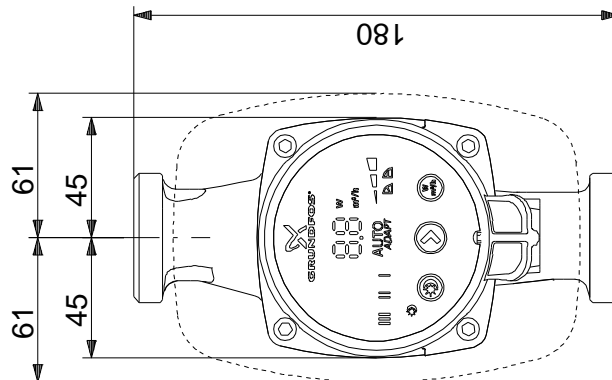
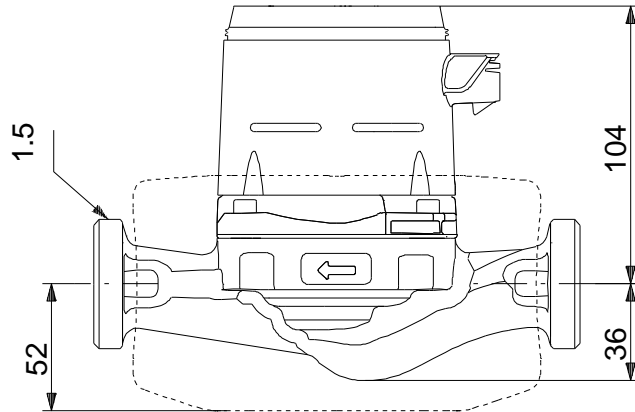
Kuvaus	Arvo
Tuotteen nimi:	ALPHA2 25-60 180
Tuotenumero:	97993201
EAN-numero:	5710627540401
Hinta:	Pyyntöä
Tekniset:	
Suurin nostokorkeus:	60 dm
TF luokka:	110
Hyväksynyt nimikilvessä:	VDE,GS,CE
Materiaalit:	
Pumpun pesä:	Valurauta
	EN-GJL-150
	ASTM A48-150B
Juoksupyörä:	PES 30%GF
Asennus:	
Ympäristön lämpötila-alue:	0 .. 40 °C
Suurin sall. toimintapaine:	10 bar
Putkiliitäntä:	G 1 1/2
Painejako:	PN 10
Asennusmitta:	180 mm
Neste:	
Pumpattava neste:	Vesi
Nesteen lämpötila-alue:	0 .. 110 °C
Nesteen lämpötila:	20 °C
Tiheys:	998.2 kg/m ³
Sähkö tiedot:	
Ottoteho - P1:	3 .. 34 W
Suurin virrankulutus:	0.04 .. 0.32 A
Syöttötaajuus:	50 Hz
Nimellisjännite:	1 x 230 V
Suojausluokka (IEC 34-5):	X4D
Eristysluokka (IEC 85):	F
Moottorisuoja:	Ei ole
Lämpösuoja:	ELEC
Säätimet:	
Autom. yöaika:	automaattinen yöpudotustoiminto sisältyy
KytKentärasian asento:	6H
Muut:	
Energy (EEI):	0.17
Nettopaino:	2.01 kg
Bruttopaino:	2.13 kg
Lähetystilavuus:	0.004 m ³





Yhtiön nimi: -
Luotu: -
Puhelin: -
Fax: -
Päiväys: -

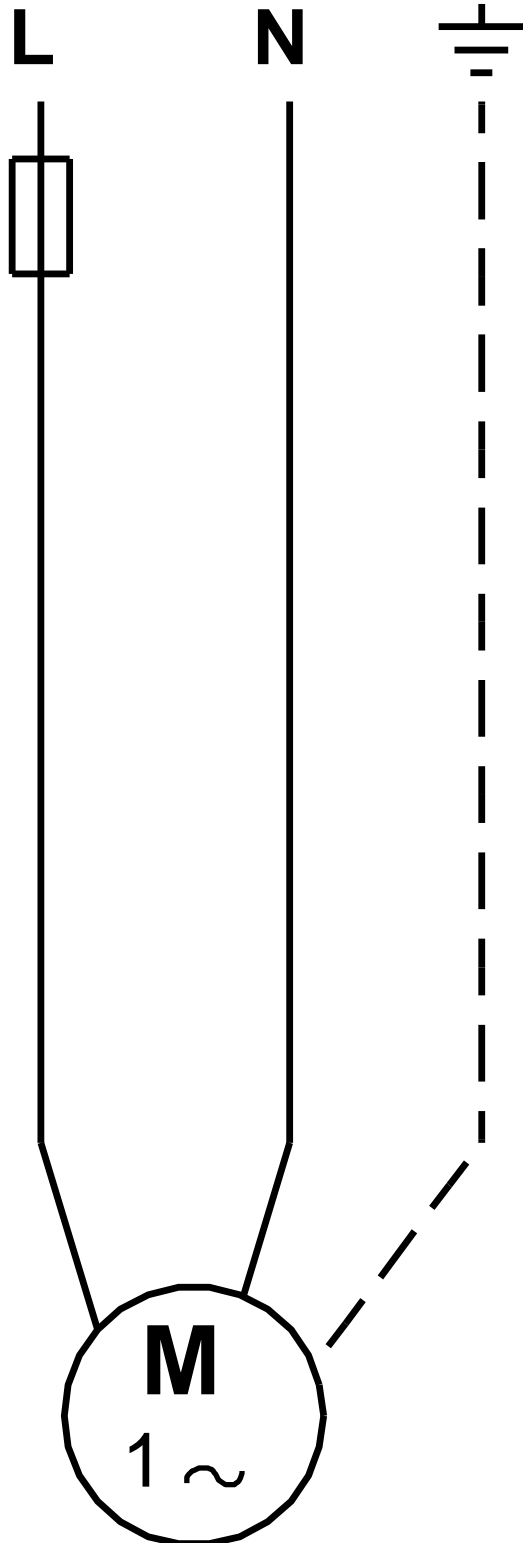
97993201 ALPHA2 25-60 180 50 Hz



Huomaa! Kaikki yksiköt [mm] ellei toisin mainita.
Rajoitus: Tämä yksinkertaistettu mittakuva ei sisällä kaikkia yksityiskohtia.



97993201 ALPHA2 25-60 180 50 Hz



Huom. kaikki yksiköt ovat mm