



Positio	Laske	Kuvaus
---------	-------	--------

1

ALPHA2 25-40 180



Huom.! Tuotteen kuva voi poiketa todellisesta tuotteesta

Tuote No.: [97704990](#)

High-efficiency circulator pump with permanent-magnet motor (ECM technology) and integrated electronic performance adaptation due to continuously variable speed control for circulation of clean heating water according to VDI 2035.

Features and benefits:

- No more experiments of settings. The AUTOADAPT function will automatically find the best setpoint.
- No extra costs.
- Insulating shells are supplied with pumps for heating systems.
- Everything under control thanks to display showing actual power consumption in Watt or actual flow in m<sup>3</sup>/h.
- High energy savings due to the best energy efficiency index (EEI) in the market.
- For sensitive applications, stainless-steel pump housings are available.
- Complies with the German regulation for energy saving in buildings and building systems - Energieeinsparverordnung – EnEV §14(3).
- Automatic Night Setback that further reduces the energy consumption.
- Simple selection among three constant-pressure curves, three proportional-pressure curves or three fixed speeds with only one button.
- Easy electrical connection due to new ALPHA plug.
- Higher application flexibility as the ALPHA2 is now suitable for cold-water systems.
- No corrosion issues due to electro-coated pump housing.
- Reduced installation costs as no external motor protection is required.

**Neste:**

Pumpattava neste:	Vesi
Nesteen lämpötila-alue:	0 .. 110 °C
Nesteen lämpötila:	20 °C
Tiheys:	998.2 kg/m <sup>3</sup>

**Tekniset:**

TF luokka:	110
Hyväksynät nimikilvessä:	VDE,GS,CE

**Materiaalit:**

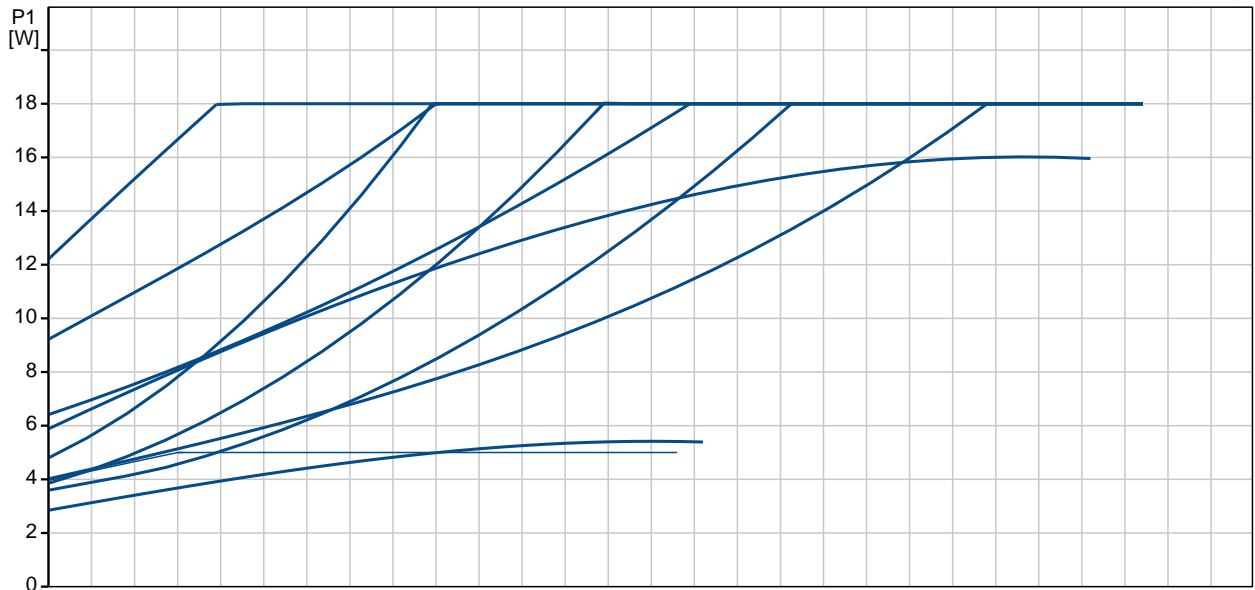
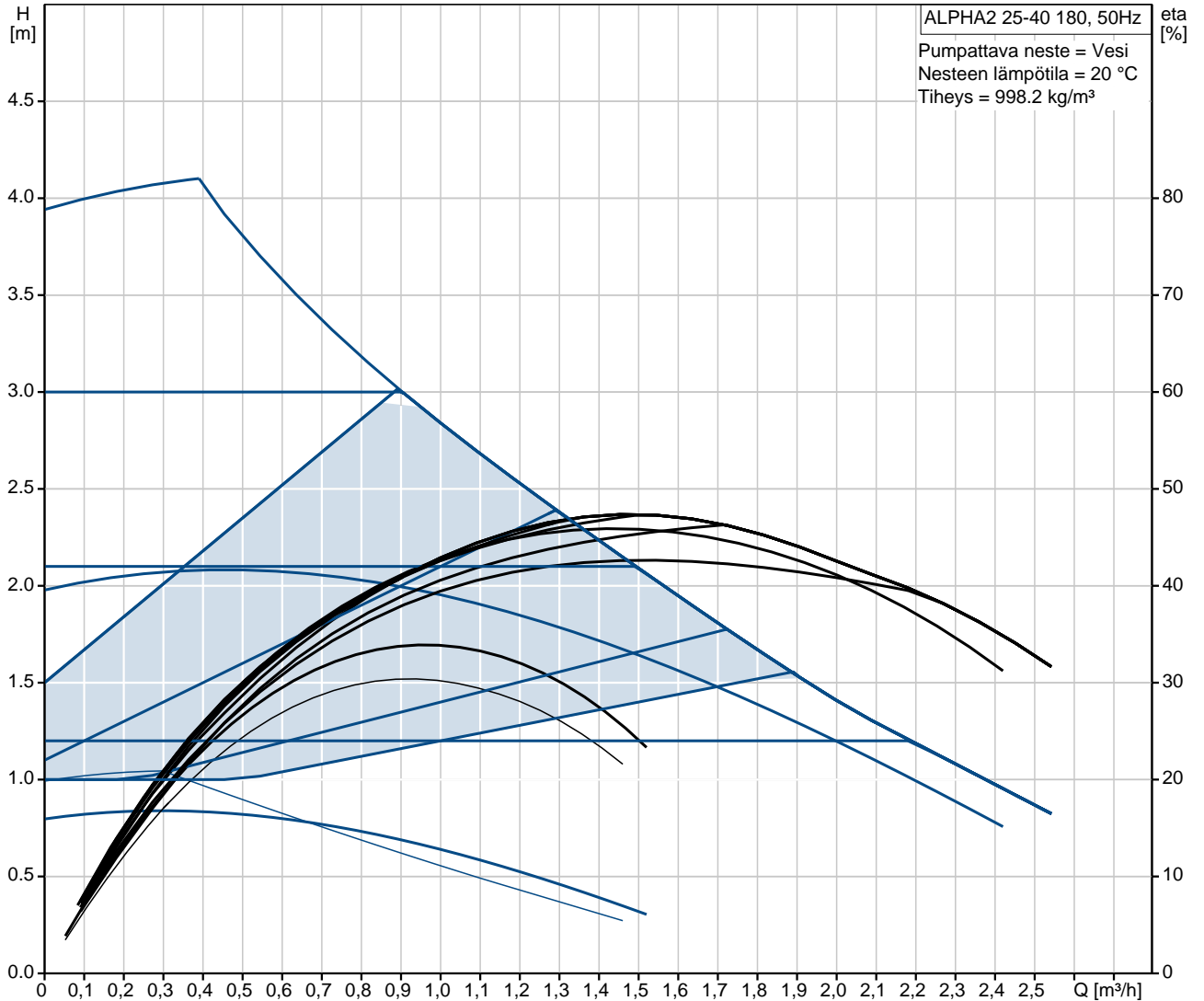
Pumpun pesä:	Valurauta EN-GJL-150 ASTM A48-150B
Juoksupyörä:	PES 30%GF

Positio	Laske	Kuvaus
		<b>Asennus:</b> Ympäristön lämpötila-alue: 0 .. 40 °C Suurin sall. toimintapaine: 10 bar Putkiliitäntä: G 1 1/2 Painejakso: PN 10 Asennusmitta: 180 mm  <b>Sähkö tiedot:</b> Ottoteho - P1: 3 .. 18 W Suurin virrankulutus: 0.04 .. 0.18 A Syöttötaajuus: 50 Hz Nimellisjännite: 1 x 230 V Suojausluokka (IEC 34-5): X4D Eristysluokka (IEC 85): F  <b>Muut:</b> Energy (EEI): 0.15 Nettopaino: 2.01 kg Bruttopaino: 2.13 kg Lähetystilavuus: 0.004 m3

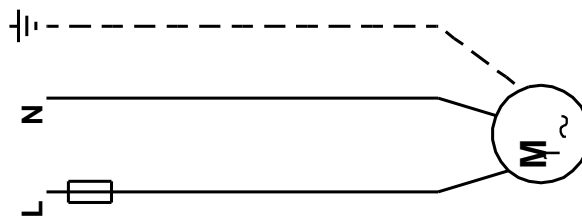
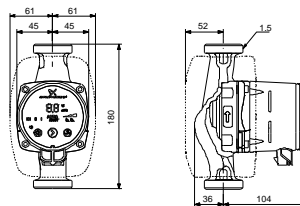
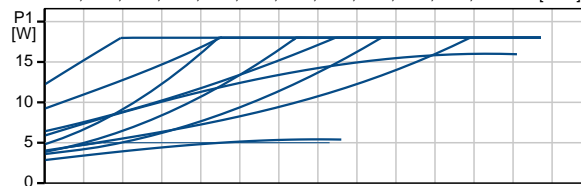
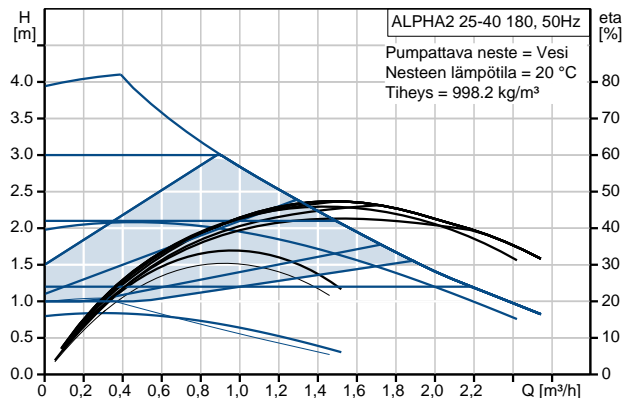


Yhtiön nimi: -  
 Luotu: -  
 Puhelin: -  
 Fax: -  
 Päiväys: -

**97704990 ALPHA2 25-40 180 50 Hz**



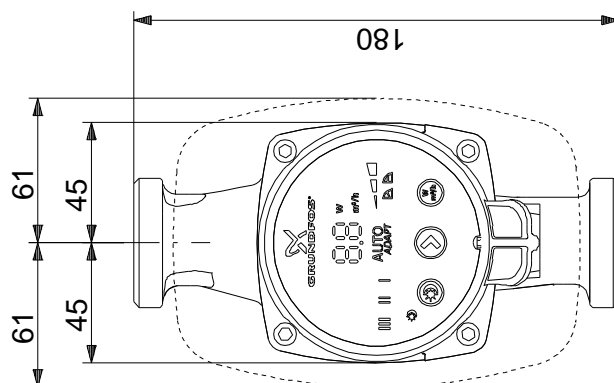
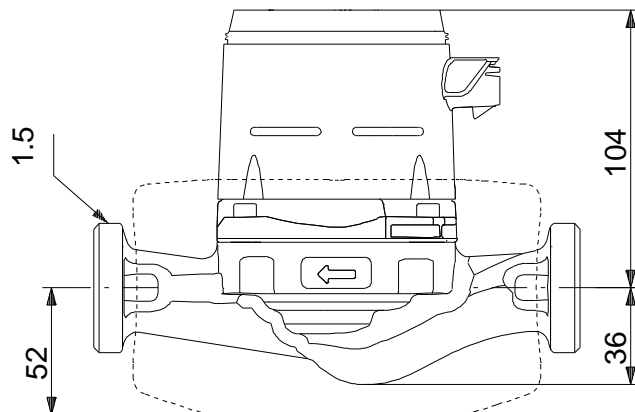
Kuvaus	Arvo
Tuotteen nimi:	ALPHA2 25-40 180
Tuotenumero:	97704990
EAN-numero:	5710622373776
Hinta:	Pyyntöä
<b>Tekniset:</b>	
Suurin nostokorkeus:	40 dm
TF luokka:	110
Hyväksynyt nimikilvessä:	VDE,GS,CE
<b>Materiaalit:</b>	
Pumpun pesä:	Valurauta
	EN-GJL-150
	ASTM A48-150B
Juoksupyörä:	PES 30%GF
<b>Asennus:</b>	
Ympäristön lämpötila-alue:	0 .. 40 °C
Suurin sall. toimintapaine:	10 bar
Putkiliitäntä:	G 1 1/2
Painejakso:	PN 10
Asennusmitta:	180 mm
<b>Neste:</b>	
Pumpattava neste:	Vesi
Nesteen lämpötila-alue:	0 .. 110 °C
Nesteen lämpötila:	20 °C
Tiheys:	998.2 kg/m <sup>3</sup>
<b>Sähkö tiedot:</b>	
Ottoteho - P1:	3 .. 18 W
Suurin virrankulutus:	0.04 .. 0.18 A
Syöttötaajuus:	50 Hz
Nimellisjännite:	1 x 230 V
Suojausluokka (IEC 34-5):	X4D
Eristysluokka (IEC 85):	F
Moottorisuoja:	Ei ole
Lämpösuoja:	ELEC
<b>Säätimet:</b>	
Autom. yöaika:	automaattinen yöpudotustoiminto sisältyy
Kytkenärasian asento:	6H
<b>Muut:</b>	
Energy (EEI):	0.15
Nettopaino:	2.01 kg
Bruttopaino:	2.13 kg
Lähetystilavuus:	0.004 m <sup>3</sup>





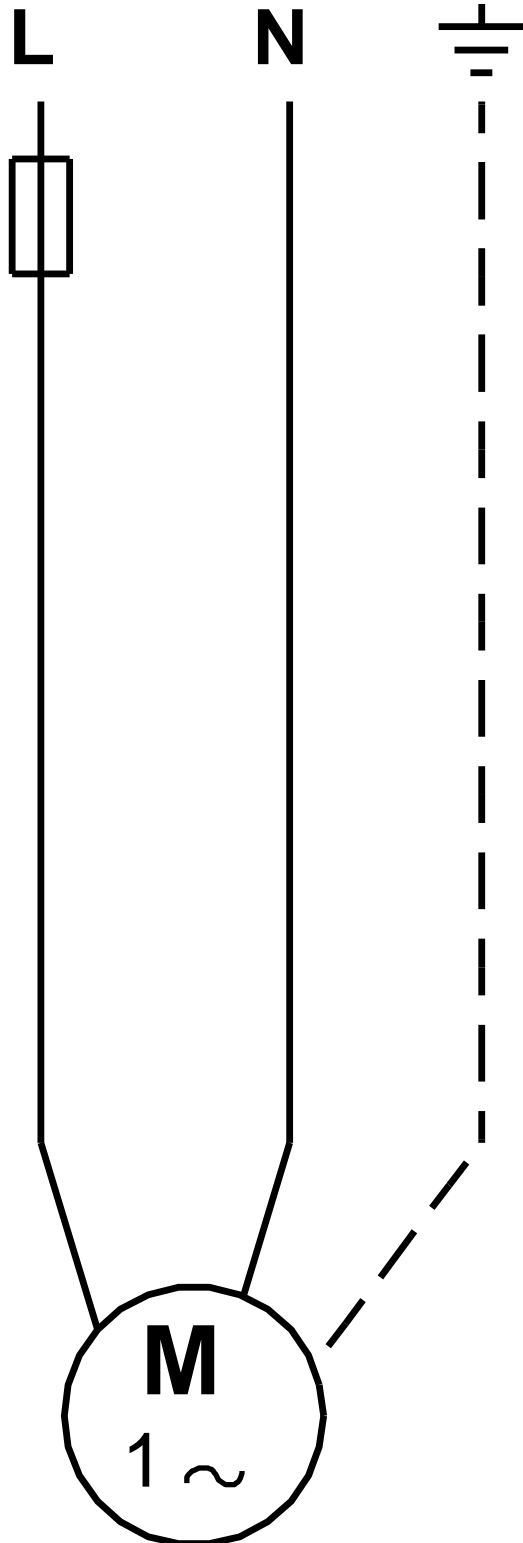
Yhtiön nimi: -  
Luotu: -  
Puhelin: -  
Fax: -  
Päiväys: -

97704990 ALPHA2 25-40 180 50 Hz



Huomaa! Kaikki yksiköt [mm] ellei toisin mainita.  
Rajoitus: Tämä yksinkertaistettu mittakuva ei sisällä kaikkia yksityiskohtia.

97704990 ALPHA2 25-40 180 50 Hz



Huom. kaikki yksiköt ovat mm