


Positio	Laske	Kuvaus
	1	<p>ALPHA3 25-60 180</p>  <p>Tuote No.: 98890769</p> <p>Korkean hyötysuhteen kiertovesipumppu kestopagneettimoottorilla (ECM-teknologia) ja integroidulla elektronisella portaattomalla nopeudensäädöllä puhtaan lämmitysveden VDI 2035 pumppaamiseen.</p> <p>Ominaisuudet ja hyödyt:</p> <ul style="list-style-type: none"> • Pumpun tuoton ilmaisu. Mahdollistaa ALPHAreaderin käytön lämmityksen tasapainottamiseen. • Uusi kehittynyt kuivakäyntisuojaus. Suojaa pumppua, jos pumpussa ei ole vettä. • Uusi parannettu käynnistys. Käynnistyy luotettavasti vaativissa olosuhteissa. • Käsiohjattu kesätila. Säästää energiaa kesäaikana ja varmistaa seuraavan lämmityskauden turvallisen alun. • AUTOADAPT-toiminto etsii automaattisesti parhaan asetuspuheen - vähentää energiankulutusta ja asetusaikaa. • Pumppujen mukana toimitetaan eristeivaipat energiahukan minimoimiseen lämmitys- ja jäähdytysjärjestelmissä. • Näyttö kertoo hetkellisen tehonkulutuksen watteina tai hetkellisen virtaaman (m³/h) mitoitusparametrien valvontaa varten. • Markkinoiden paras energiatehokkuusindeksi (EEI) takaa suurimmat energiansäästöt ympäri vuoden. • Ruostumattomia pumppupesiä on saatavana, jos käyttökohde on vaativa tai RST on vaatimus. • Energieeinsparverordnung – EnEV §14(3). Täyttää Saksan vaatimukset rakennusten ja talotekniikan energiansäästöstä. • Automaattinen yöpudotustoiminto vähentää energiankulutusta entisestään. • Helppo valinta kolmen vakiopainekäyrän, kolmen suhteellisen painekäyrän tai kolmen kiinteän nopeuden välillä vain yhdellä painikkeella. Nopea ja helppo asetus. • ALPHA-pistoke. Helppo, nopea ja turvallinen sähköliitäntä. • ALPHA2 sopii kylmävesijärjestelmiin. Monipuoliset käyttökohteet. • Elektroforeesipinnoitettu pumppupesä. Ei korroosio-ongelmia. • Ulkoista moottorisuojaa ei tarvita. Lyhyempi asennusaika ja pienemmät kustannukset. <p>Neste:</p> <p>Pumpattava neste: Vesi Nesteen lämpötila-alue: 2 .. 110 °C Nesteen lämpötila: 60 °C Tiheys: 983.2 kg/m³</p> <p>Tekniset:</p> <p>TF luokka: 110 Hyväksynyt nimikilvessä: VDE,GS,CE,EAC</p> <p>Materiaalit:</p> <p>Pumpun pesä: Valurauta EN-GJL-150 ASTM A48-150B Juoksupyörä: PES 30%GF</p> <p>Asennus:</p> <p>Ympäristön lämpötila-alue: 0 .. 40 °C Suurin sall. toimintapaine: 10 bar</p>

Positio	Laske	Kuvaus
		Putkiliitäntä: G 1 1/2 Painejakso: PN 10 Asennusmitta: 180 mm
		Sähkö tiedot: Ottoteho - P1: 3 .. 34 W Syöttötaajuus: 50 Hz Nimellisjännite: 1 x 230 V Suurin virrankulutus: 0.04 .. 0.32 A Suojausluokka (IEC 34-5): X4D Eristysluokka (IEC 85): F
		Muut: Energy (EEL): 0.17 Nettopaino: 2.01 kg Bruttopaino: 2.13 kg Lähetystilavuus: 0.004 m ³ Danish VVS No.: VVS NO 38 0477.061

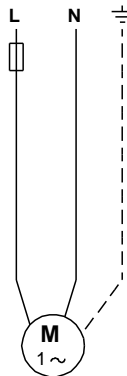
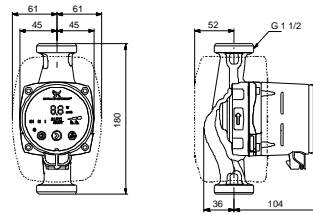
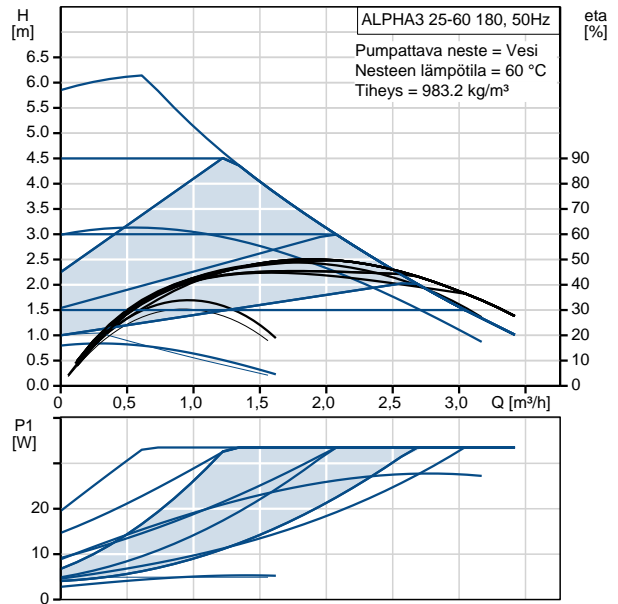
Yhtiön nimi:

Luotu:

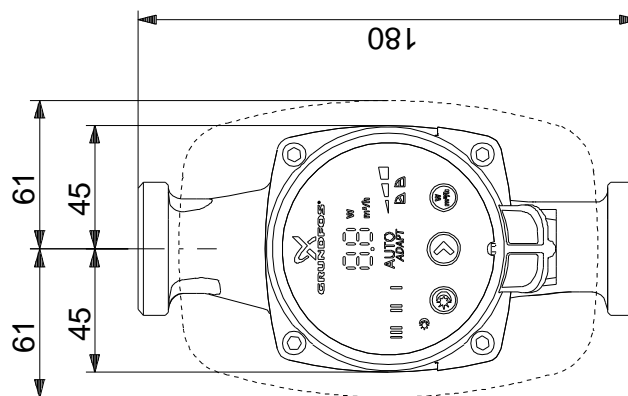
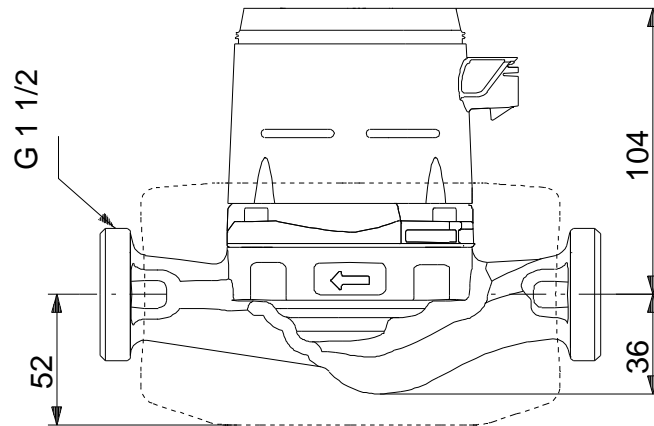
Puhelin:

Päiväys: 20.2.2017

Kuvaus	Arvo
Yleistiedot:	
Tuotteen nimi:	ALPHA3 25-60 180
Tuotenumero:	98890769
EAN-numero:	5712603031767
Hinta:	Pyynnöstä
Tekniset:	
Suurin nostokorkeus:	60 dm
TF luokka:	110
Hyväksynyt nimikilvessä:	VDE,GS,CE,EAC
Malli:	A
Materiaalit:	
Pumpun pesä:	Valurauta EN-GJL-150 ASTM A48-150B
Juoksupyörä:	PES 30%GF
Asennus:	
Ympäristön lämpötila-alue:	0 .. 40 °C
Suurin sall. toimintapaine:	10 bar
Putkiliitäntä:	G 1 1/2
Painejakso:	PN 10
Asennusmitta:	180 mm
Neste:	
Pumpattava neste:	Vesi
Nesteen lämpötila-alue:	2 .. 110 °C
Nesteen lämpötila:	60 °C
Tiheys:	983.2 kg/m ³
Sähkö tiedot:	
Ottoteho - P1:	3 .. 34 W
Syöttötaajuus:	50 Hz
Nimellisjännite:	1 x 230 V
Suurin virrankulutus:	0.04 .. 0.32 A
Suojausluokka (IEC 34-5):	X4D
Eristysluokka (IEC 85):	F
Moottorisuoja:	EI OLE
Lämpösuoja:	ELEC
Säätimet:	
Autom. yöaika:	automaattinen yöpudotustoiminto sisältyy
KytKentärasian asento:	6H
Muut:	
Energy (EEI):	0.17
Nettopaino:	2.01 kg
Bruttopaino:	2.13 kg
Lähetystilavuus:	0.004 m ³
Danish VVS No.:	VVS NO 38 0477.061

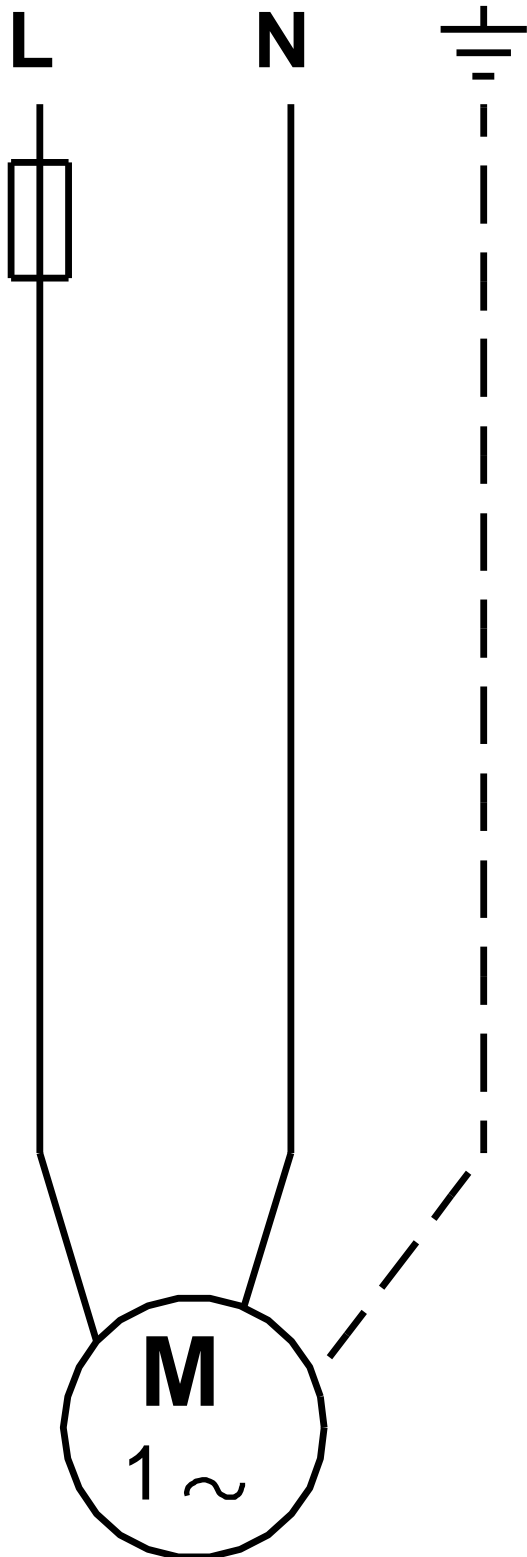


98890769 ALPHA3 25-60 180 50 Hz



Huomaa! Kaikki yksiköt [mm] ellei toisin mainita.
Rajoitus: Tämä yksinkertaistettu mittakuva ei sisällä kaikkia yksityiskohtia.

98890769 ALPHA3 25-60 180 50 Hz



Huom. kaikki yksiköt ovat mm