




Positio	Laske	Kuvaus																																						
	1	<p><b>SBA 3-45 AW</b></p>  <p style="text-align: center;"><b>Huom.! Tuotteen kuva voi poiketa todellisesta tuotteesta</b></p> <p>Tuote No.: <a href="#">97896312</a></p> <p>The SBA is a complete all-in-one submersible booster pump for pumping clean water, it is especially suitable for rainwater application and small private wells. The SBA comes with an integrate control unit, eliminating the need for an external pump controller.</p> <p>With SBA it is literally a matter of "plug and pump". Once installed and connected to the piping; all you need to do is switch on the pump. The result is a reliable solution and greatly reduced installation costs.</p> <p>The pump is available in two main versions:        With integrated suction strainer (1 mm mesh)        Or with side inlet/flexible suction hose with floating suction strainer (1 mm mesh).        Both variants are available with or without float switch, the float switch offers stop at low water level ensuring that surface fragments do not enter the strainer.</p> <p><b>Neste:</b></p> <table> <tr> <td>Pumpattava neste:</td> <td>Vesi</td> </tr> <tr> <td>Nesteen lämpötila-alue:</td> <td>0 .. 40 °C</td> </tr> <tr> <td>Nesteen lämpötila:</td> <td>20 °C</td> </tr> <tr> <td>Tiheys:</td> <td>998.2 kg/m<sup>3</sup></td> </tr> </table> <p><b>Tekniset:</b></p> <table> <tr> <td>Nimellisvirtaama:</td> <td>2.83 m<sup>3</sup>/h</td> </tr> <tr> <td>Nimellinnostokorkeus:</td> <td>30.1 m</td> </tr> <tr> <td>Juoksupyörän tyyppi:</td> <td>SULJETTU</td> </tr> <tr> <td>Suurin partikkelikoko:</td> <td>1 mm</td> </tr> <tr> <td>Approvals and markings:</td> <td>1</td> </tr> <tr> <td>Käyrätoleranssit:</td> <td>ISO 9906:1999 Annex A</td> </tr> </table> <p><b>Materiaalit:</b></p> <table> <tr> <td>Pumpun pesä:</td> <td>PP30GF</td> </tr> <tr> <td>Juoksupyörä:</td> <td>PPO20GF</td> </tr> </table> <p><b>Asennus:</b></p> <table> <tr> <td>Suurin ulkoinen lämpötila:</td> <td>50 °C</td> </tr> <tr> <td>Pumpun paineaukko:</td> <td>G 1"</td> </tr> <tr> <td>Suurin asennussyvyys:</td> <td>10 m</td> </tr> <tr> <td>Type of suction:</td> <td>KELLUVA IMUSIHTI</td> </tr> </table> <p><b>Sähkö tiedot:</b></p> <table> <tr> <td>Syöttötaajuus:</td> <td>50 Hz</td> </tr> <tr> <td>Nimellisjännite:</td> <td>1 x 220-240 V</td> </tr> <tr> <td>Nimellisvirta:</td> <td>4.8 A</td> </tr> </table>	Pumpattava neste:	Vesi	Nesteen lämpötila-alue:	0 .. 40 °C	Nesteen lämpötila:	20 °C	Tiheys:	998.2 kg/m <sup>3</sup>	Nimellisvirtaama:	2.83 m <sup>3</sup> /h	Nimellinnostokorkeus:	30.1 m	Juoksupyörän tyyppi:	SULJETTU	Suurin partikkelikoko:	1 mm	Approvals and markings:	1	Käyrätoleranssit:	ISO 9906:1999 Annex A	Pumpun pesä:	PP30GF	Juoksupyörä:	PPO20GF	Suurin ulkoinen lämpötila:	50 °C	Pumpun paineaukko:	G 1"	Suurin asennussyvyys:	10 m	Type of suction:	KELLUVA IMUSIHTI	Syöttötaajuus:	50 Hz	Nimellisjännite:	1 x 220-240 V	Nimellisvirta:	4.8 A
Pumpattava neste:	Vesi																																							
Nesteen lämpötila-alue:	0 .. 40 °C																																							
Nesteen lämpötila:	20 °C																																							
Tiheys:	998.2 kg/m <sup>3</sup>																																							
Nimellisvirtaama:	2.83 m <sup>3</sup> /h																																							
Nimellinnostokorkeus:	30.1 m																																							
Juoksupyörän tyyppi:	SULJETTU																																							
Suurin partikkelikoko:	1 mm																																							
Approvals and markings:	1																																							
Käyrätoleranssit:	ISO 9906:1999 Annex A																																							
Pumpun pesä:	PP30GF																																							
Juoksupyörä:	PPO20GF																																							
Suurin ulkoinen lämpötila:	50 °C																																							
Pumpun paineaukko:	G 1"																																							
Suurin asennussyvyys:	10 m																																							
Type of suction:	KELLUVA IMUSIHTI																																							
Syöttötaajuus:	50 Hz																																							
Nimellisjännite:	1 x 220-240 V																																							
Nimellisvirta:	4.8 A																																							

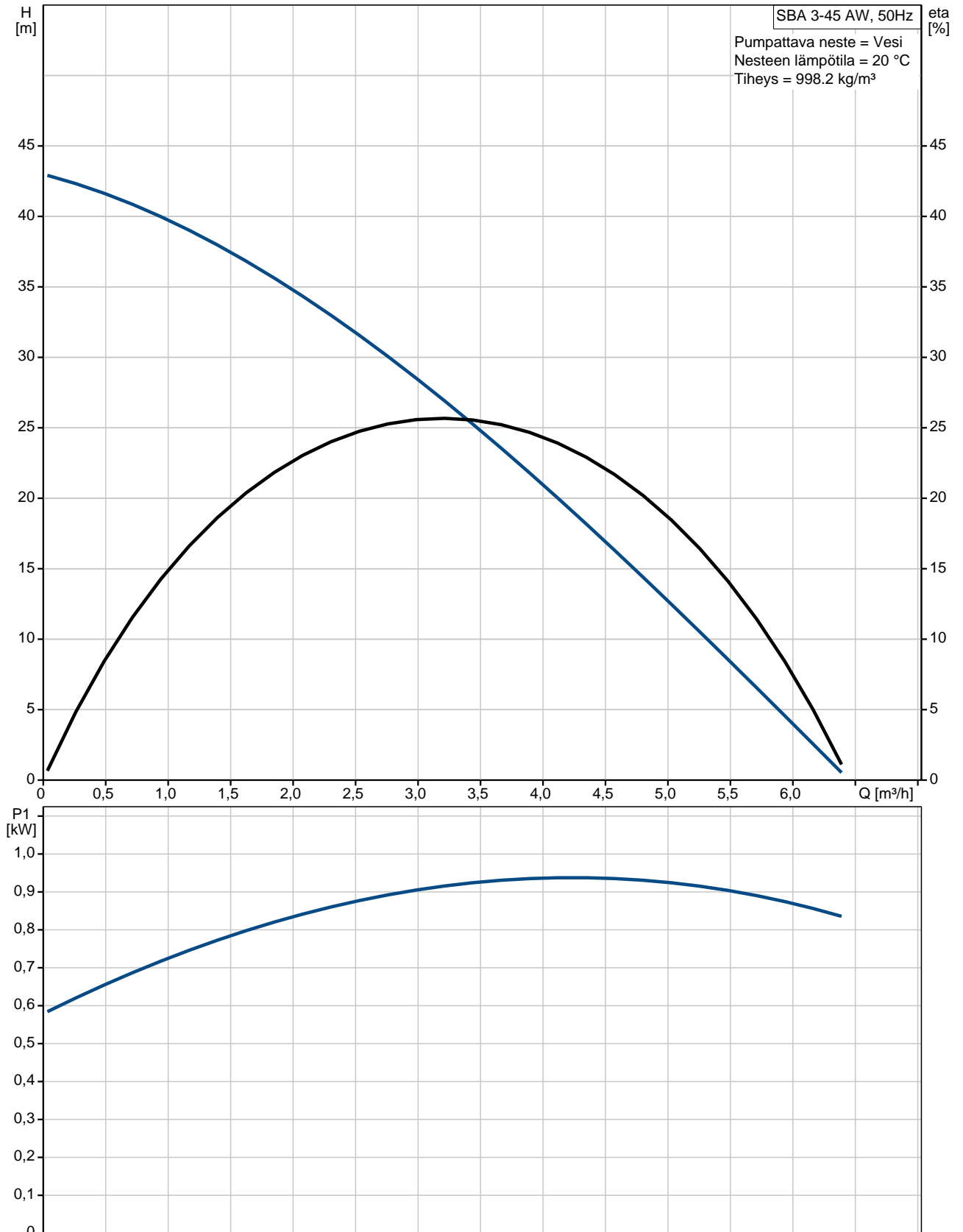


Positio	Laske	Kuvaus
		Käynnistysvirta: 12 % Cos phi nopeus 3: 0,94 Nimellisnopeus: 2800 rpm Kondensaattorin koko - käynti: 13 µF/450 V Suojausluokka (IEC 34-5): IP68 Eristysluokka (IEC 85): F Kaapelipituus: 15 m Kaapelimalli: H07RN-F 3G1 Kaapeliliitoksen tyyppi: SCHUKO  <b>Muut:</b> Nettopaino: 9.83 kg Bruttopaino: 10.6 kg Lähetystilavuus: 0.031 m3



Yhtiön nimi: -  
Luotu: -  
Puhelin: -  
Fax: -  
Päiväys: -

## 97896312 SBA 3-45 AW 50 Hz



## Kuvaus

Kuvaus	Arvo
Tuotteen nimi:	SBA 3-45 AW
Tuotenumero:	97896312
EAN-numero:	5710626001774
Hinta:	Pyynnöstä

## Tekniset:

Nimellisvirtaama:	2.83 m <sup>3</sup> /h
Nimellinnostokorkeus:	30.1 m
Juoksupyörän tyyppi:	SULJETTU
Juoksupyörät:	4
Suurin partikkelikoko:	1 mm
Approvals and markings:	1
Käyrätoleranssit:	ISO 9906:1999 Annex A

## Materiaalit:

Pumpun pesä:	PP30GF
Juoksupyörä:	PPO20GF

## Asennus:

Suurin ulkoinen lämpötila:	50 °C
Pumpun paineaukko:	G 1"
Suurin asennussyvyys:	10 m
Type of suction:	KELLUVA IMUSIHTI

## Neste:

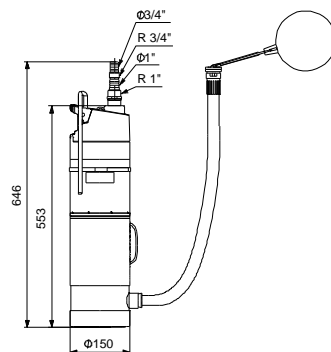
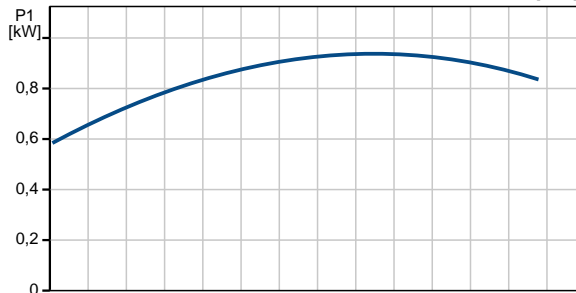
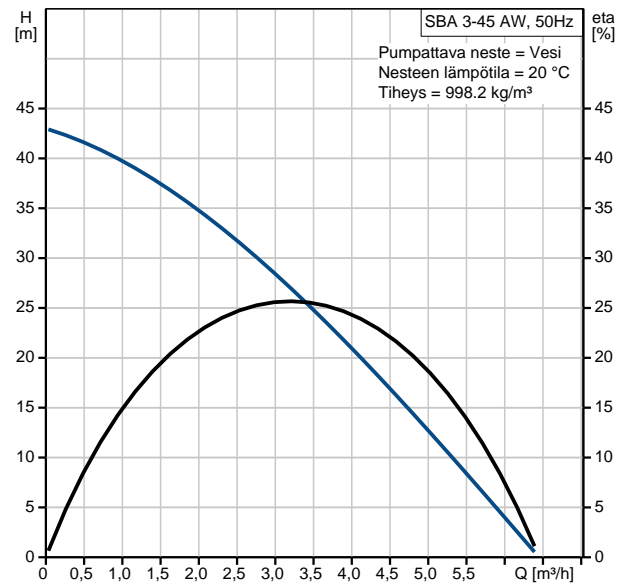
Pumpattava neste:	Vesi
Nesteen lämpötila-alue:	0 .. 40 °C
Nesteen lämpötila:	20 °C
Tiheys:	998.2 kg/m <sup>3</sup>
pH-arvoalue:	4-9

## Sähkö tiedot:

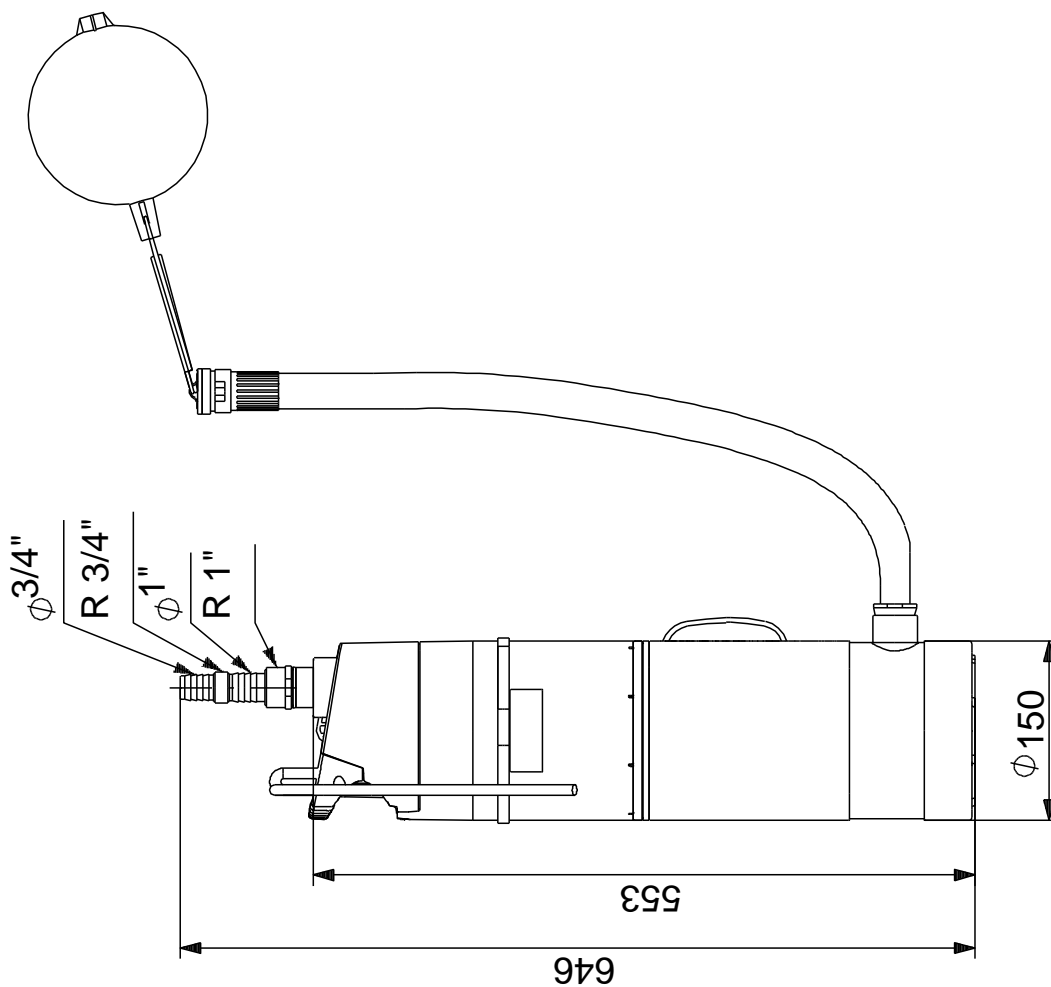
Syöttötaajuus:	50 Hz
Nimellisjännite:	1 x 220-240 V
Nimellisvirta:	4.8 A
Käynnistysvirta:	12 %
Cos phi nopeus 3:	0,94
Nimelliskoosteus:	2800 rpm
Kondensaattorin koko - käynti:	13 µF/450 V
Suojausluokka (IEC 34-5):	IP68
Eristysluokka (IEC 85):	F
Moottorisuoja:	Kyllä
Kaapelipituus:	15 m
Kaapelimalli:	H07RN-F 3G1
Kaapeliliitoksen tyyppi:	SCHUKO

## Muut:

Nettopaino:	9.83 kg
Bruttopaino:	10.6 kg
Lähetystilavuus:	0.031 m <sup>3</sup>



97896312 SBA 3-45 AW 50 Hz



Huomaa! Kaikki yksiköt [mm] ellei toisin mainita.  
Rajoitus: Tämä yksinkertaistettu mittakuva ei sisällä kaikkia yksityiskohtia.