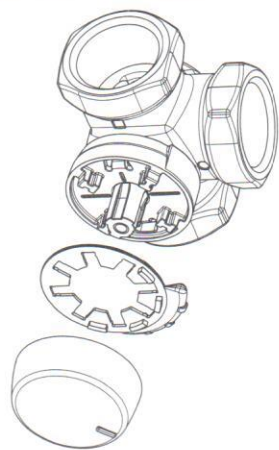
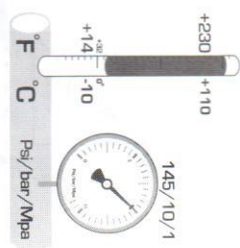
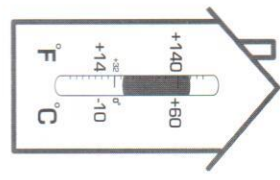


1



- Series VRG131
- Series VRG132
- Series VRG133
- Series VRG138
- Series VRG139

Pressure Equipment Directive 97/23/EC



SERIES VRG130

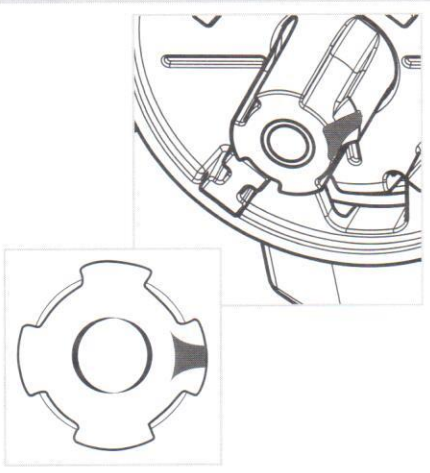


NO.1 IN HYDRONIC SYSTEM CONTROL

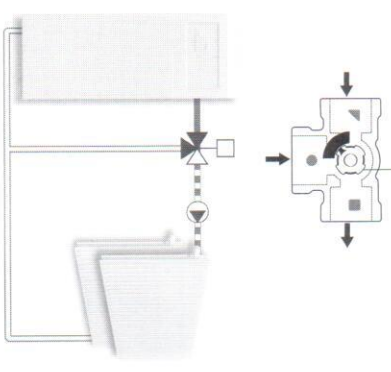
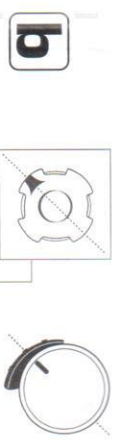
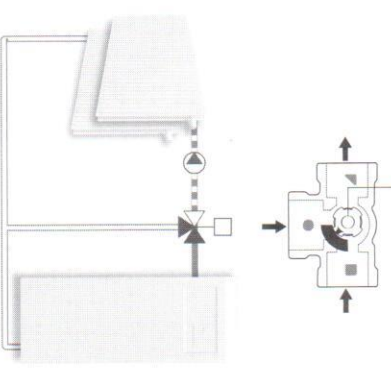
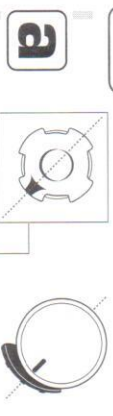


Mod.nr. 9814 02 69 • Rit.nr. 7045 uq. D • Rev. 1401

i



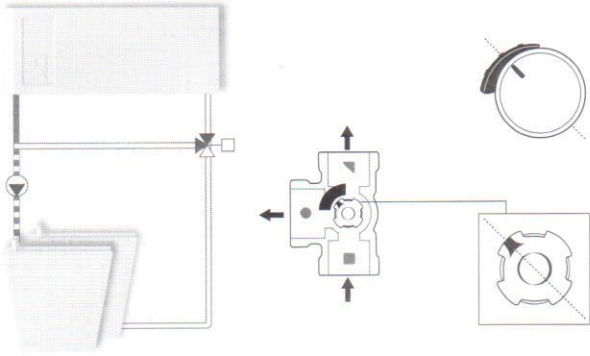
2



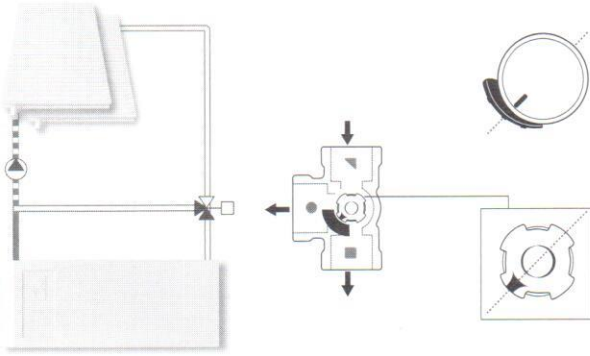
Piping Schematics are General Representations

**4**

**a**

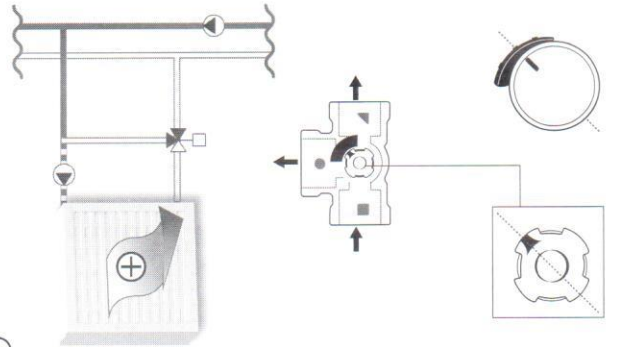


**b**

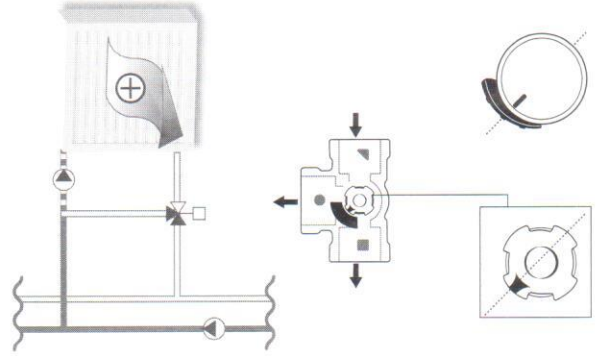


**6**

**a**

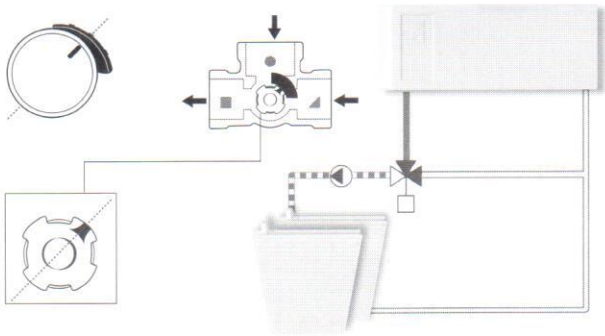


**b**

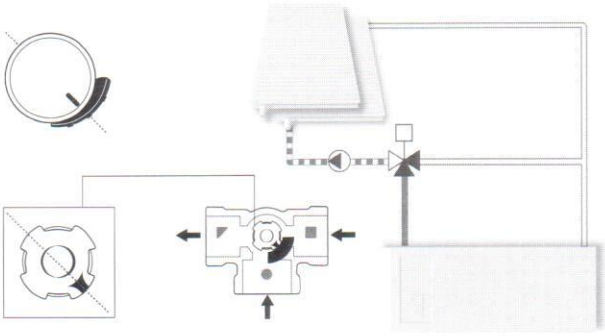


**3**

**a**

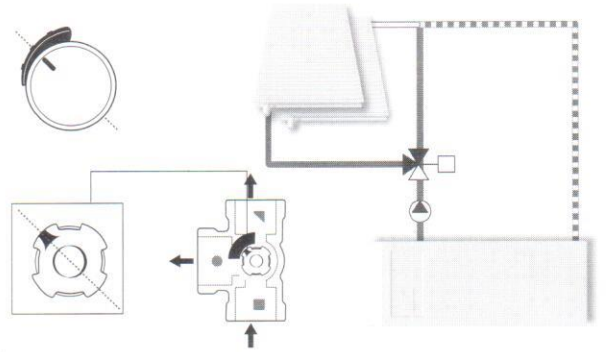


**b**

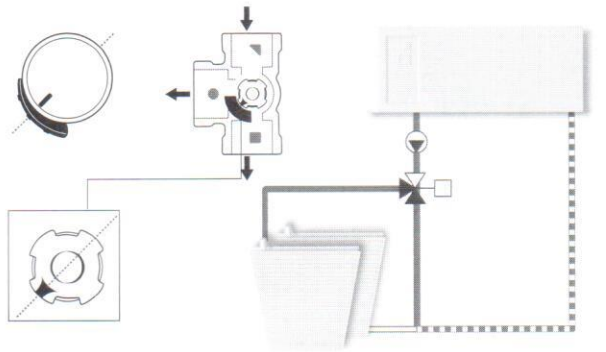


**5**

**a**

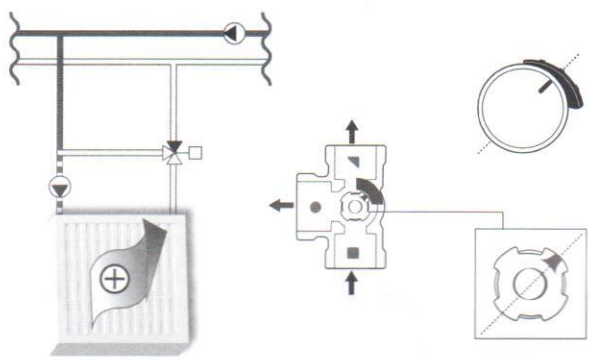


**b**

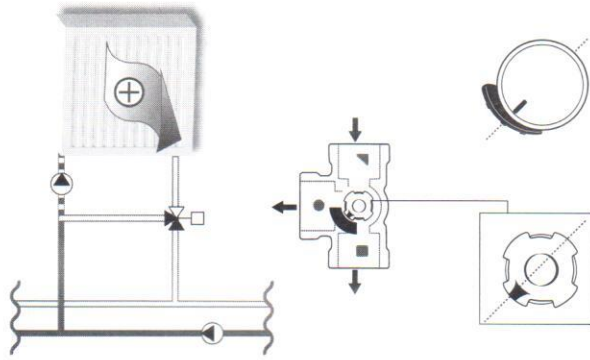


**7**

**a**

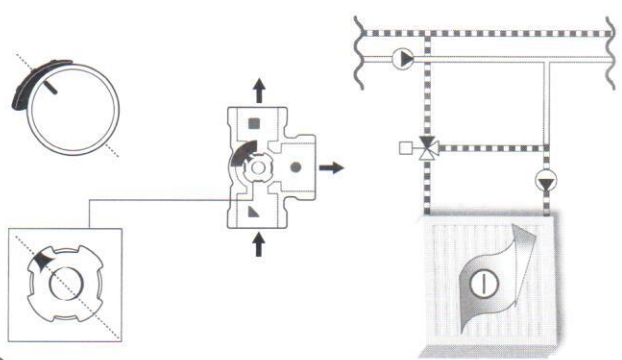


**b**

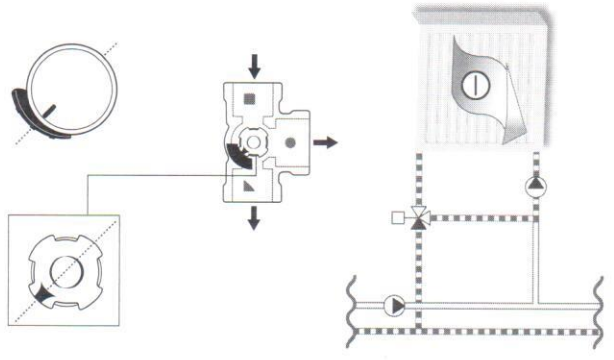


**8**

**a**

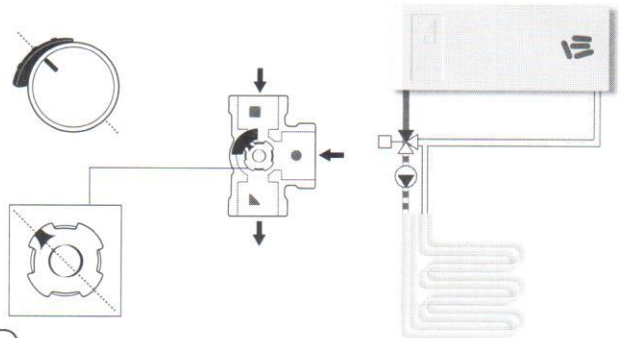


**b**

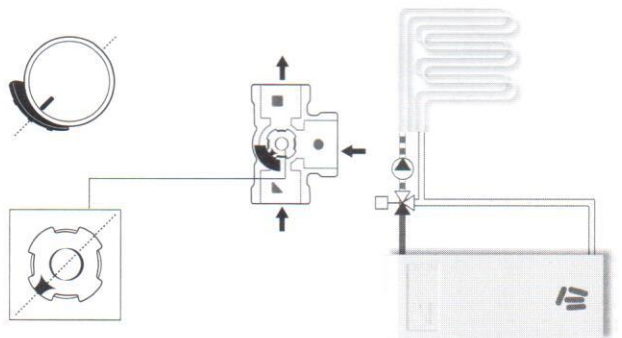


**9**

**a**



**b**



**i**

**SE**



"Denna produkt är anpassad till Bränschregler och Säker Vatteninstallation. Leverantören garanterar produktens funktion om bränschreglerna och monteringsanvisningen följs."