

Friedland



Instruction Manual

D941 *Libra+* 150m Plug-in chime kit with push

Bruksanvisning

D941 *Libra+* 150M trådlös dörrsignal i med nätdriven klang enhet

Brugsanvisning

D941 *Libra+* 150M plug in klokke med Trådløst ringetryk

Käyttöohje

D941 *Libra+* langaton 150m pistorasiaan liitettävä kumistin + painonappi

Инструкция

D941 *Libra+* Звонок со встроенной вилкой и кнопка, радиус действия до150м

Instrukcja obsługi

D941 *Libra+* Gong Bezprzewodowy 150M oraz Przycisk

Instructie handleiding

D941 *Libra+* 150m “Plug-In” gong werkend & beldrukker

Libra+ langaton 150m pistorasiaan liitettävä kumistin + painonappi

Asennus ja käyttö

Sisältö

Tarkista pakkauksen sisältö.....	Sivu 23
Turvallisuus.....	
Pikaohje.....	
Painonapin avaaminen.....	Sivu 24
Pariston asettaminen.....	
Teksti pois	
Liukukytkimen toiminnot	
Äänenvoimakkuuden säätö.....	
Liukukansi	
Kuvakkeiden käyttö	Sivu 25
Koodaaminen	
Soittoäänen vaihto	
Toisto toiminto	Sivu 26
Kumistimen asentaminen.	
Painonapin asentaminen.....	
Vianhaku	
Ominaisuudet	Sivu 28
Hävittäminen ja kierrätys.....	
Takuu.....	

Libra+ langaton 150m pistorasiaan liitettävä kumistin + painonappi

Ole hyvä ja noudata oheisia ohjeita virheettömän asennuksen ja toiminnan varmistamiseksi.

Pidä ohjeet tallessa, saatat tarvita niitä myöhemmin.

Tarkista pakkauksen sisältö

Pakkauksessa tulisi olla seuraavat osat:

- Kumistin
- Painonappi
- CR2032 paristo painonapille
- 2 kiinnitysruuvia painonapille
- Kaksiapuolinen tarra

Tarvitset:

- 4mm:n ristipää ruuvimeisselin
- Pienen ruuvitaltan

Turvallisuus

Huomioi seuraavat varoitukset ennen asentamista:

- Noudata aina valmistajan ohjeita kun käytät sähkötyökaluja, käytä myös sopivia suojarusteita (esim. suojalaseja) poratessasi jne.
- Ennen poraamista on varmistuttava ettei seinään ole upotettu sähköjohtoja tai vesiputkia. Ellet ole asiasta aivan varma saattaa kaapelin-/putkenpaljastimen käyttö olla aiheellista.

Pikaohje

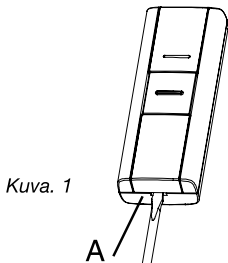
Tämän pakkauksen painonappi on esikoodattu toimimaan tämän kumistimen kanssa. Pääset alkuun toimimalla seuraavasti.

- Avaa painonappi
- Aseta painonapin paristo paikalleen
- Tarkista kumistimen kytkimen asetus
- Tarkista kumistimen äänenvoikkuuden asetus
- Liitä kumistin pistorasiaan

Painaessasi painonappia kumistin soi ja ensimmäinen kuvake välähtää. Mikäli sinulla on useampia painonappeja tai haluat määritellä painonapille toisen kuvakkeen on sinun noudatettava koodausohjeita.

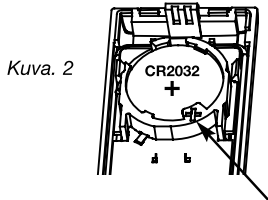
Painonapin avaaminen

Aseta ruuvitaltta hahloon A, painonapin alapäähän. Irrota kansi painonapin rungosta varovaisuutta noudattaen (Kuva. 1).



Pariston asettaminen

Aseta CR2032 paristo paikalleen. Varmista että '+' merkintä on ulospäin (Kuva. 2).



Kumistin pois Liukukytkimen toiminnot

Mykistys

Kumistin mykistetään asettamalla kytkin (B) asentoon 1.

Vilkun poiskytkentä

Sininen vilkkuvalo kytketään pois asettamalla kytkin (B) asentoon 3.

Normaalitoiminta

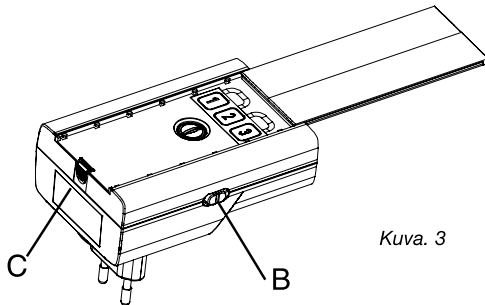
Normaalitoiminnassa (ääni + vilkkuvalo) kytkin (B) on asennossa 2.

Äänvoimakkuuden säätö

Äänvoimakkuudensäätö on liukukannen alla, kumistimen etupuolella. Aseta aluksi säädin keskiasentoon. Koestettuasi laitteiston toiminnan voit asettaa äänvoimakkuuden haluamaksesi.

Liukukansi

Vapauta salpa C ja liu'uta kansi auki (Kuva. 3).



Kuvakkeiden käyttö

Soittoäänien lisäksi kumistimessa on myös kumistimen aktivoineen laitteen visuaalinen indikointi. Kumistimessa syttyy kuvake osoittamaan että joko painonappi tai jonkin muu laite on aktivoitunut kumistimen. Kumistimessa on kuusi erilaista kuvaketta:



Etuovi- ja takaovikuvakkeet ovat yleensä painonappikäytössä (etu-/takaovi). Muut kuvakkeet ovat muiden yhteensopivien laitteiden osoituksena kuten esim. liiketunnistin- ja puhelimen soittotunnistinkäyttö. Myös 1 – 3 numeroidut tarrakuvakkeet on sisällytetty toimitukseen.



kuvakkeet voidaan määrittellä kohdan Koodaaminen mukaisesti.

Koodaaminen

Koodaminen

Painonapin koodaaminen kumistimelle:

- Paina ● painiketta ja pidä se painettuna. Ikonit syttyvät vuorollaan, vapauta painike kun haluamasi kuvake syttyy.
- Kun haluamasi kuvake on syttynyt paina painonappia. Kumistin soi ja ikoni välähtää.

Koodauksen purku (resetointi)

Mikäli haluat poistaa jonkin painonapin kumistimen muistista:

- Paina ● painiketta ja pidä se painettuna. kuvakkeet syttyvät vuorollaan, vapauta painike kun kuvake joka edustaa painoappia jonka haluat poistaa syttyy.
- Paina ja pidä painettuna sekä ● ja 🎵 painikkeita kunnes kumistimesta kuuluu merkkiäni.

Soittoäänien vaihto

Soittoäänien vaihto

Paina painonappia. kuvakkeen vilkkuessa 🎵 paina painiketta. Painaessasi painiketta uudestaan soittoääni vaihtuu. Toista em. toimenpide kunnes kuulet halutun soittoäänien.

Toisto toiminto

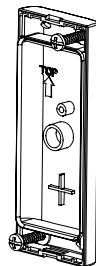
Lyhyt ● napin painallus väläyttää viimeksi käytettyä kuvaketta

Kumistimen soittoäänät

Paina 🎵 painiketta kuullaksesi käytössä olevan soittoäänän uusi painallus vaihtaa soittoäänän.

Painonapin asentaminen

Asenna painonappi tasaiselle alustalle joko tarraa tai ruuveja hyväksikäyttäen. Koesta painonappi ennen kiinnittämistä. Vältä kiinnitystä metallipinnalle.



Kuva. 4

Vianhaku

Merkkiääni (piipaus) kuuluu painonappia koodattaessa...

- Painonappi on jo koodattu ko. kumistimelle.
- Mikäli haluat vaihtaa painonapille kuuluvan kuvakkeen toimi koodauksen purku –ohjeen mukaan ja koodaa sitten painonappi uudestaan.

Kaksi merkkiääntä (piippausta) kuuluu normaalin soittoäänän jälkeen...

- Painonapin pariston varaustila on alhainen, vaihda uusi CR2032 paristo painonappiin.

Kun painonappia painetaan merkkivalo ei syty tai ainoastaan välähtää...

- Normaalisti valo palaa yhden sekunnin ajan. Kun pariston varaustila on alhainen valo vain välähtää, vaihda uusi CR2032 paristo.

Kumistin ei toimi...

- Liitä kumistin pistorasiaan (230V).
- Kumistimessa oleva pieni valo ilmoittaen laitteen olevan kytkettynä verkkoon.
- Kumistin saattaa olla painonapin kantaman ulkopuolella. Siirrä kumistin lähemmäksi.
- Painonapin koodaaminen on saattanut epäonnistua. Suorita koodaaminen uudestaan.

Kumistin ei soi...

- Tarkista liukukytkimen asento.
- Tarkista ettei äänenvoimakkuus ole minimissään.

Vilkkuvalo ei toimi...

- Tarkista liukukytkimen asento.

Kantomatka on lyhentynyt...

- Metalliesineet-, alustat ja PVC-muovialustat saattavat lyhentää kantamaa. Vältä asentamasta painonappia tai kumistinta ko. alustoille tai metallirakenteiden läheisyyteen.
- Muut laitteet saattavat aiheuttaa kantamaa lyhentäviä radiohäiriöitä, tai jopa tukkia vastaanottimen.
- Seinät ja katot lyhentävät kantamaa.
- Paristojen heikko varaustila lyhentää kantamaa, uusi paristot 12 – 18kk:n välein. Erittäin kylmissä olosuhteissa paristojen uusimistarve saattaa olla suurempikin.

Kumistin/painonappi ei toimi aiemmin hankittujen Libra-tuotteiden kanssa...

- Libra + ei ole yhteensopiva aiksempien Libra-tuotteiden kanssa.
- Käytä ainoastaa Libra + merkittyjä tuotteita.

Ominaisuudet

Ominaisuudet	Kumistin	Painonappi
Käyttölämpötila	0...40°C	-10...40°C
Kantoaallon taajuus	868MHz	868MHz
Kantama (vapaassa tilassa)	150 m	150 m
Äänen voimakkuus (tyypillinen)	75dBA @ 1m	-
RF-teho	-	<10mW
Paristo	-	CR2032
Pariston käyttöikä keskimäärin	12 kk	18 kk
Käyttöjännite ja ottoteho	230V,50Hz, 3W	-
Kotelointiluokka	IP4-	IP55

Hävittäminen ja kierrätys

Paristoja ja itse laitteita ei saa hävittää tavallisen kotitalousjätteen seassa vaan ne on toimitettava asianmukaisesti kierrätykseen.

Takuu

Friedlandin takuu on tälle tuotteelle ostopäivästä lukien 2 vuotta ostotositetta vastaan.

Todistus

Novar ED&S takaa tämän laitteen olevan olennaisilta osiltaan R&TTE direktiivin 1999/5/EC mukainen

Friedland, The Arnold Centre, Paycocke Road, Basildon, Essex, SS14 3EA
www.friedland.co.uk

