

### TPE kumiliitokset kombi ja kompaktit

#### Yleistä:

Osien materiaali on TPE (TermoPlastinenElastomeeri)  
 Erytystä huoltoa ei tarvita, osat puhdistetaan kangasliinalla ja tavallisella miedolla puhdistusaineella.

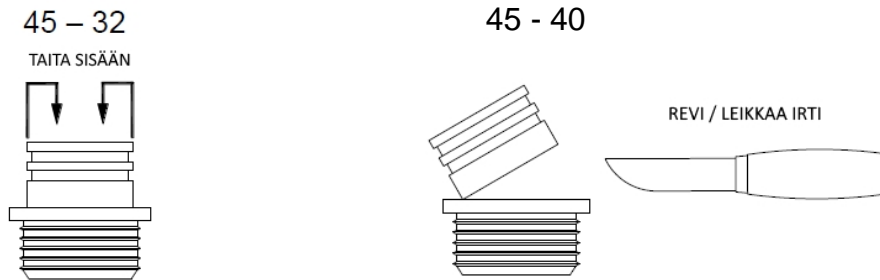
#### Asennus:

##### 1. TPE-liitos, LVI 236 3402 FP85612.

Mitat 45 - 40/32

Lähtevä putki: 50mm sileä PP putki (ei sovi PVC putkeen).

Tuleva putki: Ø40 tai Ø32mm (muovi)putki.



##### 2. TPE-liitos, LVI 236 3409 FP85659

Mitat 58/50 - 40/32

Lähtevä putki: 50mm muhvi tai 1,5" valuraapuraputken muhvi.

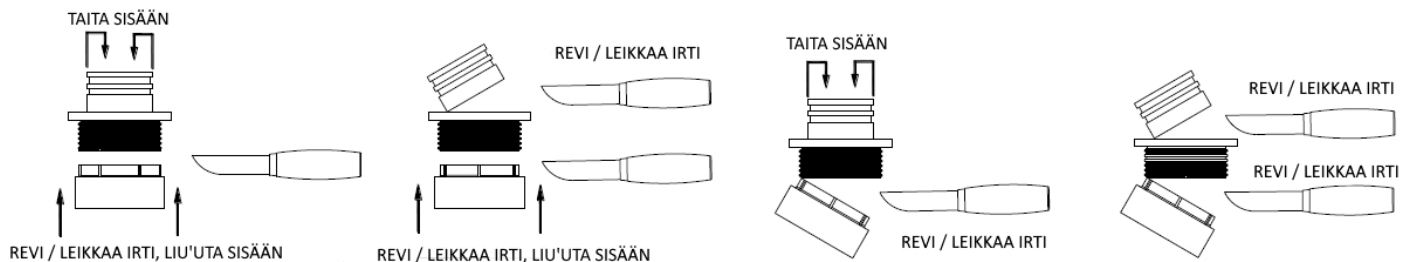
Tuleva putki: Ø40 tai Ø32mm (muovi)putki.

58 - 32 (liu'uta alaosaan)

58-40 (liu'uta alaosaan)

50 - 32

50 - 40

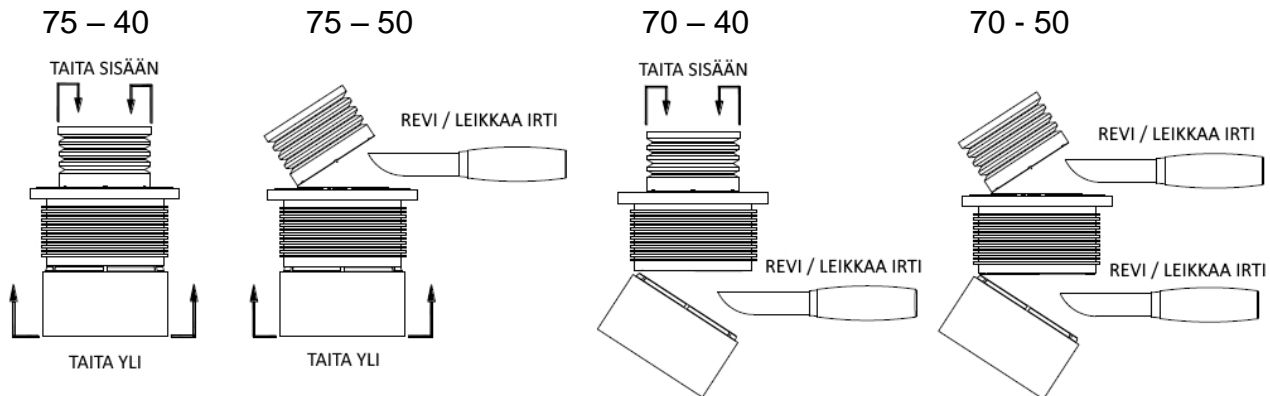


**3. TPE-liitos, LVI 236 3412 FP85629**

Mitat 75/70 - 50/40

Lähtevä putki: 75mm muhvi tai 75mm sileä putki.

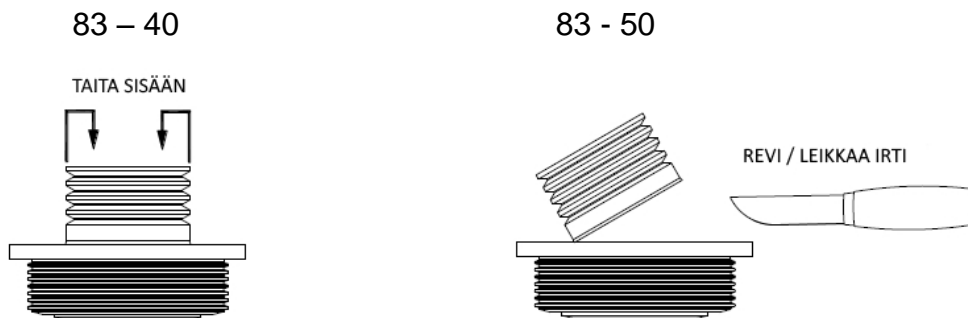
Tuleva putki: Ø50 tai Ø40 sileä (muovi)putki.

**4. TPE-liitos, LVI 236 3414 FP85759**

Mitat 83 - 50/40

Lähtevä putki: 2,5" valurautaputken muhvi (83mm).

Tuleva putki: Ø50 tai Ø40 sileä (muovi)putki.



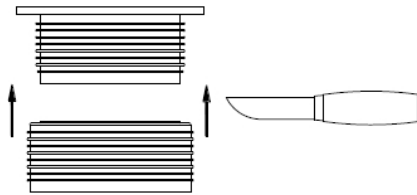
**5. TPE-liitos, LVI 236 3417 FP85639.**

Mitat 96/83 – 75

Lähtevä putki: 3" muhvi (96mm) tai 2,5" muhvi (83mm).

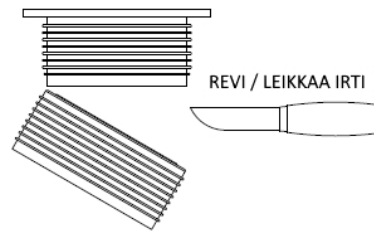
Tuleva putki: Ø75mm (muovi)putki.

96 – 75 (liu'uta alaosaan)



REVI / LEIKKAA IRTI, LIU'UTA ALAOSAAN

83 - 75

**6. TPE-liitos, LVI 236 3420 FP85649**

Mitat 126/123 – 110

Lähtevä putki: 4" valurautaputken muhvi (123-126mm).

Tuleva putki: Ø110mm (muovi)putki.

123 (126) - 110

