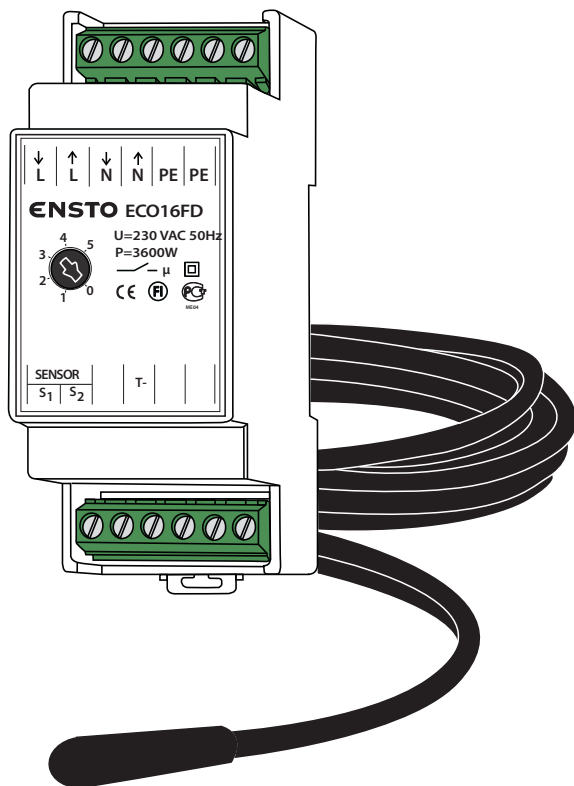




Saves Your Energy

RAK 61
16.11.2011

ECO16FD



- FIN** Käyttöohje
- SWE** Bruksanvisning
- ENG** Operation instruction
- EST** Kasutamisujuhend
- POL** Instrukcja
- UKR** Інструкція з експлуатації
- RUS** Инструкция по эксплуатации

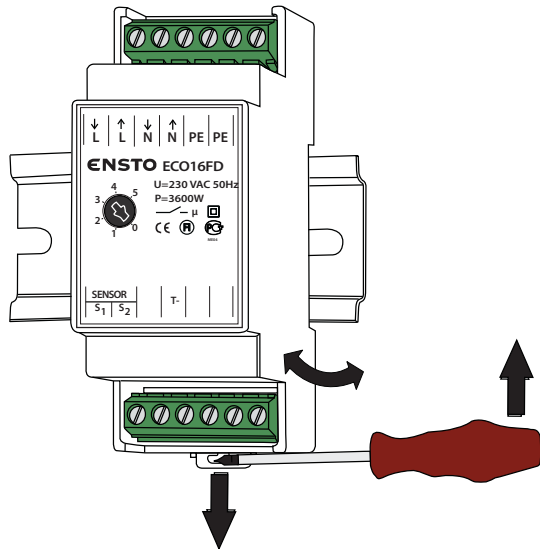


CE  IP20

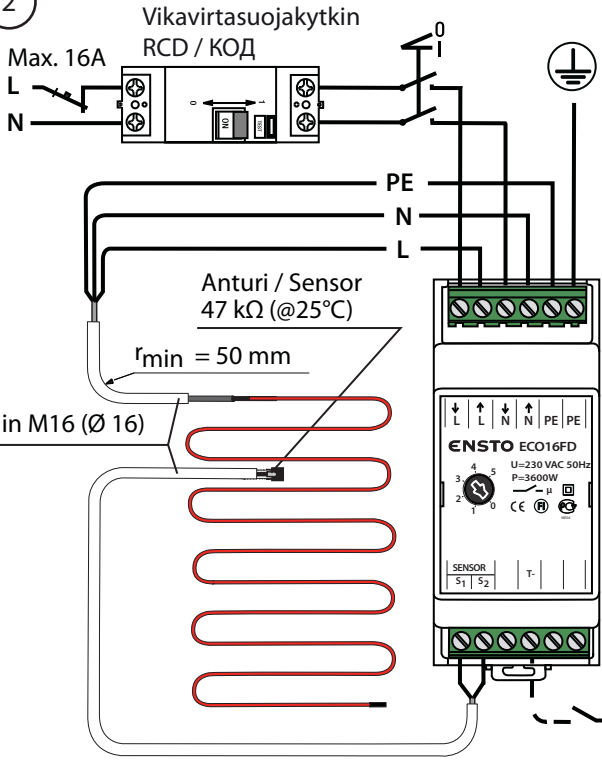
ME04

Регистр-003

1

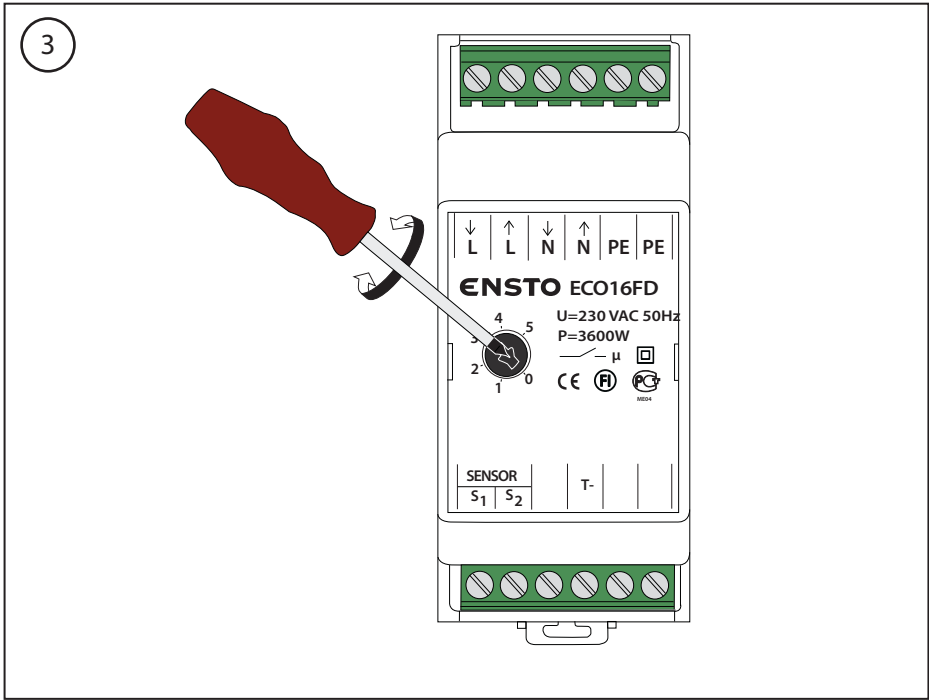


2



Sensor	
T / °C	R / Ω
5	121
10	94
20	59
30	38
40	25
50	17

Lämpötilan pudotus
Temperature reduction
L / L₂ / L₃



FIN 1. YLEISTÄ

ECO16FD termostaatti on DIN-kiskoon asennettava lattialämmitystermostaatti.

Laitteessa ei ole virtakytintä, vaan sen on sijaittava muualla virtapiirissä. Asennuksissa on käytettävä vikavirtasuojaa paikallisten määräysten mukaisesti.

2. ASENNUS

Laite kiinnitetään DIN-kiskoon kuvassa 1 esitetyllä tavalla.

Termostaatti kytketään kuvan 2 mukaisesti. Lämpötilan pudotuksen ohjaus kytketään 'T-' merkittyyyn liittimeen. Ohjauksessa voidaan käyttää mitä tahansa syöttöjännitteen vaihetta.

Tarkista, että lämmityskuorma ei ylitä termostaatin suurinta tehonkestoä. Tarkista termostaatin ohjaaman lämmityskuorman eristysresistanssi sekä piirivastus.

Asenna anturikaapeli suojaputkeen lämmityskaapeleiden väliin.

Huom! Kytke jännite pois päältä ennen asennusta tai huoltoa. Tämä asennusohje on säilytettävä ja sen on oltava käytettävissä asennuksessa ja huollossa tulevaisuudessakin.

3. KÄYTTÖ

Termostaatin asetusarvo säädetään kiertämällä säätöpyörää ruuvitaltalla (kuva 3). Lämmitys kytkeytyy päälle, kun anturin mittaama lämpötila on alhaisempi kuin termostaatin asetusarvo.

Termostaatissa on kiinteä 5 °C:een lämpötilan pudotus, joka vaikuttaa lattian lämpötila- asetukseen.

Taulukossa 1 on kuvattu termostaatin asetusarvon ja lattian lämpötilan vastaavuudet.

Taulukko 1

Asetusarvo	Lattian lämpötila (°C)
0	5
1	14
2	22
3	30
4	40
5	50

4. TEKNISET TIEDOT

Käyttöjännite:	230 V / 50 Hz, -15% / +10%
Säätöalue:	5 - 50 °C
Kuorma (max):	3600 W, 16 A $\cos\phi = 1 / 2$ A $\cos\phi = 0,4$
Käyttölämpötila-alue:	-30...+30 °C
Lämpötilan pudotus:	kiinteä - 5 °C, ohjaus 230 V
Lattia-anturi:	NTC, 47 k Ω /25°C, 4 m (jatkettavissa 25 m)
Ryhmäsulake:	16 A
Kotelointiluokka:	IP 20

Ensto ECO –termostaattien takuu-aika on 2 vuotta myyntipäivästä, kuitenkin enintään 3 vuotta valmistuspäivästä. Takuuehdot, katso www.ensto.com.

Tekninen tuki: +358 200 29009



1. ALLMÄN INFORMATION

ECO16FD är en golvvärme-termostat som är avsedd för montering i en DIN-skena. I termostaten finns ingen strömbrytare utan den bör placeras på ett annat ställe i strömkretsen. Vid installationer bör en jordfelsbrytare användas enligt lokala bestämmelser.

2. INSTALLATION

Termostaten monteras i en DIN-skena enligt bild 1 och kopplas enligt bild 2.

Styrningen av temperaturnedsänkningen kopplas till anslutningen märkt 'T'. Till styrningen kan man fritt välja en fas som tillhör matarspänningen.

Granska att värmebelastningen inte överstiger termostatsens största belastningsförmåga. Granska isolationsmotståndet och slingresistansen i värmekabeln. Installera givaren i ett skydds rör placerat mellan värmekablarna.

OBS! Gör kretsen strömlös före installation eller service. Denna bruksanvisning bör sparas och finnas tillgänglig vid installation eller framtida service.

3. TEMPERATURREGLERING

Styrenhetens temperaturgränser inställs genom att vrida reglerpotentiometrarna med en lämplig skruvmejsel, se bild 3.

Värmen kopplas på då givarens uppmätta temperatur är lägre än det inställda värdet.

Termostaten har en inbyggd 5°C fast temperaturnedsänkning, som inverkar på golvet temperaturinställning.

Tabell 1 beskriver motsvarigheter mellan termostatsens inställda värde och golvet temperatur.

Tabell 1

Inställt värde	Golvets temperatur (°C)
0	5
1	14
2	22
3	30
4	40
5	50

4. TEKNISKA UPPGIFTER

Driftspänning:	230 V / 50 Hz, -15% / +10%
Reglerområde:	5 ... 50 °C
Belastning (max):	3600 W, 16 A $\cos\phi = 1 / 2$ A $\cos\phi = 0,4$
Drifttemperaturområde:	-30...+30 °C
Temperaturnedsänkning:	Fast -5°C, styrspänning 230 V
Golvgivare:	NTC, 47 k Ω /25°C, 4 m (kan förlängas till 25 m)
Gruppsäkring:	16 A
Kapslingsklass:	IP 20

Garantitiden för Ensto ECO termostat är 2 år räknad från inköpsdagen, dock högst 3 år från tillverkningsdagen. Garantivillkoren, se www.ensto.com.

Teknisk hjälp: +46 8 556 309 00

ENG 1. INTRODUCTION

ECO16FD is a floor thermostat designed for installation into a DIN-rail. There is no main switch in the product but it has to be placed elsewhere in the circuit. A residual circuit breaker has to be used according to the local installation regulations.

2. INSTALLATION

Install the floor thermostat into a DIN-rail according to Fig. 1. See the connection diagram Fig. 2. Connect the temperature reduction to the connector marked 'T'. The temperature reduction is activated by an external control voltage which can be any phase of the line voltage.

Check that the heating load is equivalent to the thermostat power endurance. Check the insulation resistance and circuit resistance of the heating load controlled by the thermostat. Place the sensor cable in a protective tube between heating cables.

Notice! Switch off the voltage before installation or service. This installation instruction must be kept available for future maintenance.

3. OPERATION

The set value of the floor temperature is adjusted by rotating adjusting wheel with a screwdriver (Fig. 3). The heating is switched on when the temperature measured by the sensor is lower than the set value of the thermostat.

The fixed temperature reduction (-5°C) of the thermostat affects the temperature setting of the floor directly.

The correspondence between the set value and the temperature of the floor is described in Table 1.

Table 1

Set value	Floor temperature (°C)
0	5
1	14
2	22
3	30
4	40
5	50

4. TECHNICAL DATA

Supply voltage:	230 V / 50 Hz, -15% / +10%
Adjustment range:	5 - 50 °C
Load (max):	3600W, 16A $\cos\varphi = 1 / 2A \cos\varphi = 0,4$
Operating temperature range:	-30...+30 °C'
Temperature reduction:	fixed -5 °C, control 230V
Floor-sensor:	NTC, 47 k Ω at 25°C, cable 4 m (extendable up to 25 m)
Circuit fuse:	16A
Protection class:	IP20

**1. SISSEJUHATUS**

ECO16FD on pörandatermostaat paigaldusega DIN-liistule. Seadmel ei ole lüliti, kuid see tuleb kindlasti ahelasse eraldi paigaldada. Pörandaküte peab olema ühendatud läbi rikkevoolukaitse.

2. PAIGALDAMINE

Kinnita pörandatermostaat Din-liistule nii nagu on näidatud Joonisel 1. Vaata ühendusskeemi Joonisel 2. Ühenda temperatuurialandus termostaadi klemmide 'T-'. Temperatuurialandus hakkab tööle välise pinge lülitamisel ükskõik millisest faasist antud klemmidele.

Kontrolli, et juhitav küttevõimsus ei ületa termostaadile lubatavat nimikoormust. Kontrolli termostaadi poolt juhitava kütteahela takistust ja küttekaabli isolatsioonitakistust. Paigalda anduri kaabel kaitsetorusse kahe kaabliahela vahele.

NB! Lülita toitepinge välja enne paigaldust või hooldust. Käesolev paigaldusjuhend tuleb alles hoida võimalikke hooldustöid silmas pidades.

3. KASUTAMINE

Soovitud pörandatemperatuuri saab ette anda keerates kruvikeerajaga vastavat nuppu (Joonis. 3). Küte lülitub sisse kui anduri poolt mõõdetav temperatuur langeb alla etteantud väärtust. Fikseeritud temperatuurialandus (-5°C) mõjutab otseselt pörandatemperatuuri. Tabelis 1 on toodud termostaadi skaalale vastavad pörandatemperatuuri väärtused.

Tabel 1

Skaala	Põranda temperatuur (°C)
0	5
1	14
2	22
3	30
4	40
5	50

4. TEHNILISED ANDMED

Toitepinge:	230 V /50 Hz, -15% / +10%
Reguleerimispiirkond:	5 - 50 °C
Koormus (max):	3600W, 16A $\cos\varphi = 1 / 2A \cos\varphi = 0,4$
Kasutustemperatuur:	-30...+30 °C'
Temperatuurialandus:	fikseeritud -5 °C, juhtimine 230V
Põrandaandur:	NTC, 47 kΩ at 25°C, kaabel 4 m (pikendatav kuni 25 m)
Ahela kaitse:	16A
Kaitseklass:	IP20

Ensto ECO termostaatide puhul 2 aastat peale ostukuupäeva kuid mitte enam kui 3 aastat peale tootmis-kuupäeva. Garantiitingimused vaata www.ensto.com.

Klienditeenindus: +372 6512104

Tehniline tugi: +372 6512100

**1. WSTĘP**

ECO16FD jest termostatem podłogowym przeznaczonym do montażu na szynie DIN.

Nie posiada wyłącznika głównego. Obwód grzejny należy zawsze wyposażyć w wyłącznik różnicowo – prądowy.

2. MONTAŻ

Termostat montowany jest na szynie DIN, jak na rys.1. Schemat połączeń zawarty jest na rys.2.

Redukcja temperatury realizowana jest poprzez zacisk oznaczony 'T-'. Redukcja załączana jest poprzez podanie napięcia na ten zacisk (faza nie ma znaczenia). Należy się upewnić czy załączana moc grzejna nie przekracza obciążalności termostatu. Przed załączeniem należy sprawdzić rezystancję izolacji oraz żył przewodu grzejnego. Czujnik należy umieścić w rurce, pomiędzy przewodami grzejnymi.

Uwaga! W trakcie prowadzenia jakichkolwiek prac (montaż, serwis), należy odłączyć napięcie zasilające. instrukcję należy zachować.

3. DZIAŁANIE

Temperaturę podłogi ustawia się pokrętkiem termostatu przy pomocy śrubokręta (rys.3)

Ogrzewanie załącza się, gdy temperatura podłogi spadnie poniżej nastawionej.

Redukcja temperatury (-5°C) obniża o taką wartość aktualną nastawę.

Tabela 1 przedstawia zależność temperatury podłogi od nastawy termostatu

Tabela 1

Nastawa termostatu	Temperatura podłogi (°C)
0	5
1	14
2	22
3	30
4	40
5	5

4. DANE TECHNICZNE

Napięcie zasilania:	230 V / 50 Hz, -15% / +10%
Zakres nastawy:	5 - 50 °C
Obciążalność (max):	3600W, 16A $\cos\varphi = 1 / 2A \cos\varphi = 0,4$
Temperatura pracy:	-30...+30 °C'
Redukcja temperatury:	stała -5 °C, sterowanie 230V
Czujnik podłogowy:	NTC, 47 kohm at 25°C, długość 4 m (możliwość wydłużenia do 25 m)
Zabezpieczenie obwodu:	16A
Stopień ochrony:	IP20

Okres gwarancji dla termostatów Ensto ECO wynosi 2 lata od daty zakupu, lecz nie więcej niż 3 lata od daty produkcji. Warunki gwarancji dostępne są na stronie www.ensto.com.

Wsparcie techniczne: +48 58 692 40 00



1. ЗАГАЛЬНІ ПОЛОЖЕННЯ

Встановлюваний на DIN-рейку терморегулятор ECO16FD призначений для управління системами опалення підлоги. Пристрій не комплектується автоматичним вимикачем, тому в ланцюзі живлення терморегулятора він має бути передбачений окремо. Використання ПЗВ регламентується місцевими вимогами для електроустановок.

2. МОНТАЖ

Пристрій монтується на DIN-рейку, як це показано на мал.1.

Підключення терморегулятора здійснюється відповідно до мал.2. Управління режимом автоматичного пониження температури підключається до клемі 'T-' і активується шляхом подачі напруги з зовнішнього пристрою.

Переконайтеся, що потужність нагрівальних кабелів чи матів, які підключаються, не перевищує максимально допустимої напруги терморегулятора. Перевірте опір ізоляції кабелю, який підключається до терморегулятора. Температурний датчик встановлюється в захисну гофровану трубку і укладається між витками нагрівального кабелю.

Увага! Перед проведенням монтажних чи ремонтно-профілактичних робіт обов'язково вимкніть напругу!

Дану інструкцію необхідно зберігати для подальших монтажних та ремонтно-профілактичних робіт.

3. ЕКСПЛУАТАЦІЯ

Температура підлоги на терморегуляторі задається поворотом регулятора за допомогою викрутки (мал.3). Система опалення вмикається, якщо визначена датчиком температура нижче заданої. Включення режиму автоматичного пониження температури на 5 °С впливає на роботу нагрівального кабелю напряму, без змін значень на терморегуляторі. В таблиці 1 приведено відповідності значень температури, встановленого на терморегуляторі і температури підлоги.

Таблиця 1

Встановлене значення	Температура підлоги (°С)
0	5
1	14
2	22
3	30
4	40
5	50

4. ТЕХНІЧНІ ХАРАКТЕРИСТИКИ

Робоча напруга:	230 В /50 Гц, -15% / +10%
Діапазон регулювання:	5 - 50 °С
Навантаження(макс.):	3600 Вт, 16А $\cos\phi = 1$ / 2А $\cos\phi = 0,4$
Робочий температурний діапазон:	-30...+30 °С'
Падіння температури:	фіксоване - 5 °С, управління фазним проводом 220/230В
Датчик підлоги:	NTC, 47 кΩ/25°С, 4 м (подовження до 25 м)
Номинальний струм:	16А
Ступінь захисту:	IP20

Для терморегуляторів Ensto ECO гарантійний термін складає 2 роки з моменту продажу, але не більше 3 років з моменту виготовлення. Дивись гарантійні умови на www.ensto.com.

ДАНІ ПРО СЕРТИФІКАЦІЮ

Товар сертифікований і відповідає вимогам нормативних документів, дійсних на території України.

Завод-виробник:
"Ensto Finland Oy" (Фінляндія)
Ensio Miettisen katu 2, P.O.BOX 77
06101 Porvoo
Finland

Імпортер:
ЗАТ "Енсто Україна"
ул. Полярная, 12а
Київ 04655
Україна
тел. (044) 581 37 92/93/
факс (044) 581 37 94



1. ОБЩИЕ ПОЛОЖЕНИЯ

Устанавливаемый на DIN-рейку терморегулятор ECO16FD предназначен для управления системами отопления пола. Устройство не комплектуется автоматическим выключателем, поэтому в цепи питания терморегулятора он должен быть предусмотрен отдельно. Использование УЗО регламентируется местными требованиями для электроустановок.

2. МОНТАЖ

Устройство монтируется на DIN-рейку как это показано на рис. 1.

Подключение терморегулятора осуществляется в соответствии с рис. 2. Управление режимом автоматического понижения температуры подключается к клемме 'Т' и активируется путем подачи напряжения с внешнего устройства.

Убедитесь, что подключаемая мощность нагревательных кабелей или матов не превышает максимальной допустимой нагрузки терморегулятора. Проверьте сопротивление изоляции и сопротивление кабеля, подключаемого к терморегулятору. Температурный датчик устанавливается в защитную гофро-трубку и укладывается между витками нагревательного кабеля.

Внимание! Перед проведением монтажных или ремонтно-профилактических работ обязательно отключите напряжение! Настоящую инструкцию необходимо сохранять для дальнейших монтажных или ремонтно-профилактических работ.

3. ЭКСПЛУАТАЦИЯ

Температуру пола на терморегуляторе задают поворотом регулятора с помощью отвертки (рис. 3). Система отопления включается, если определенная датчиком температура ниже заданной. Включение режима автоматического понижения температуры на 5 °С влияет на работу нагревательного кабеля напрямую, без изменений значений на терморегуляторе.

В таблице 1 приведено соотношение значения температуры, установленного на терморегуляторе, и температуры пола.

Таблица 1

Установочное значение	Температура пола (°С)
0	5
1	14
2	22
3	30
4	40
5	50

4. ТЕХНИЧЕСКИЕ ХАРАКТЕРИСТИКИ

Рабочее напряжение:	230 В /50 Гц, -15% / +10%
Диапазон регулировки:	5 - 50 °С
Нагрузка (макс.):	3600 Вт, 16А $\cos\varphi = 1 / 2A \cos\varphi = 0,4$
Рабочий температурный диапазон:	-30...+30 °С'
Падение температуры:	фиксированное - 5 °С, управление фазным проводом 220/230В
Датчик пола:	NTC, 47 кΩ/25°С, 4 м (удлинение до 25 м)
Номинальный ток:	16А
Степень защиты:	IP20

Гарантийный срок на терморегуляторы Ensto серии ECO составляет 2 года с момента приобретения, но не более 3 лет от даты производства. Условия гарантии смотрите на www.ensto.com.

СВЕДЕНИЯ О СЕРТИФИКАЦИИ

Товар сертифицирован и соответствует требованиям нормативных документов, действующих на территории Российской Федерации.

ИНФОРМАЦИЯ О ПРОИЗВОДИТЕЛЕ И ИМПОРТЕРЕ

Заводы-изготовители:

«Ensto Finland Oy» (Энсто Финлянд Ой)
Ensio Miettisen katu 2 (Ул. Энсио Меттисен, 2)
P.O.BOX 77 (А/я 77)
06101 Porvoo (06101 Порвоо)
Finland (Финляндия)
Тел. +358 204 7621
Факс +358 204 762753

Импортер:

ООО "Энсто Рус"
Россия, 105062, Москва,
Подсосенский пер., 20/1
тел. (495) 258 52 70
факс (495) 258 52 69

ООО "Энсто Рус"
Россия, 196084, Санкт-Петербург
Ул. Воздухоплавательная, д.19
тел. (812) 336 99 17
факс (812) 336 99 62
www.ensto.ru



Saves Your Energy

Ensto Finland Oy
Ensio Miettisen katu 2, P.O. Box 77
FIN-06101 Porvoo, Finland
Tel. +358 20 47 621
Customer service +358 200 29 007
Fax. +358 20 476 2790
ensto@ensto.com
www.ensto.com