



Saves Your Energy

RAK 73
31.12.2010

ECO16F...W

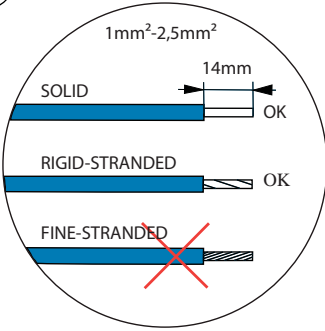


- FIN** Käyttöohje
- SWE** Bruksanvisning
- ENG** Operation instruction
- RUS** инструкция по эксплуатации



ME04

1



Lämpötilan pudotus
Temperatursänkning
Temperature reduction
Понижение температуры

L1/L2/L3 L N ⊕

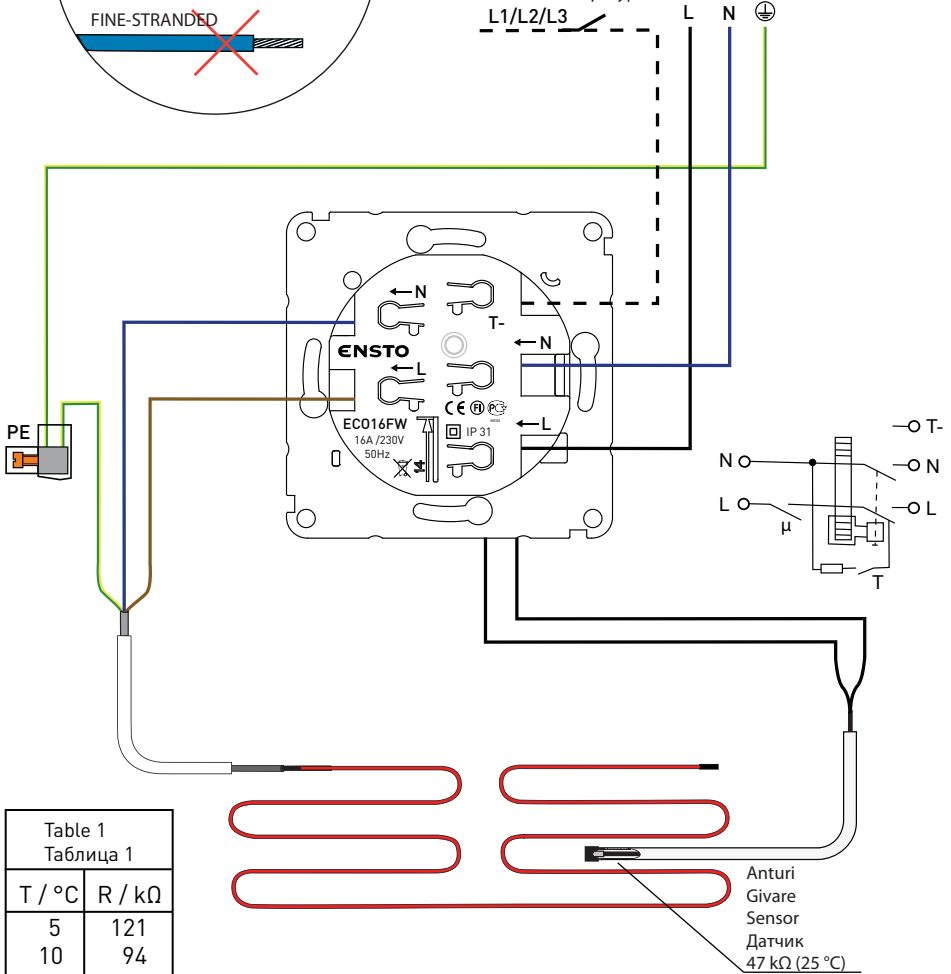
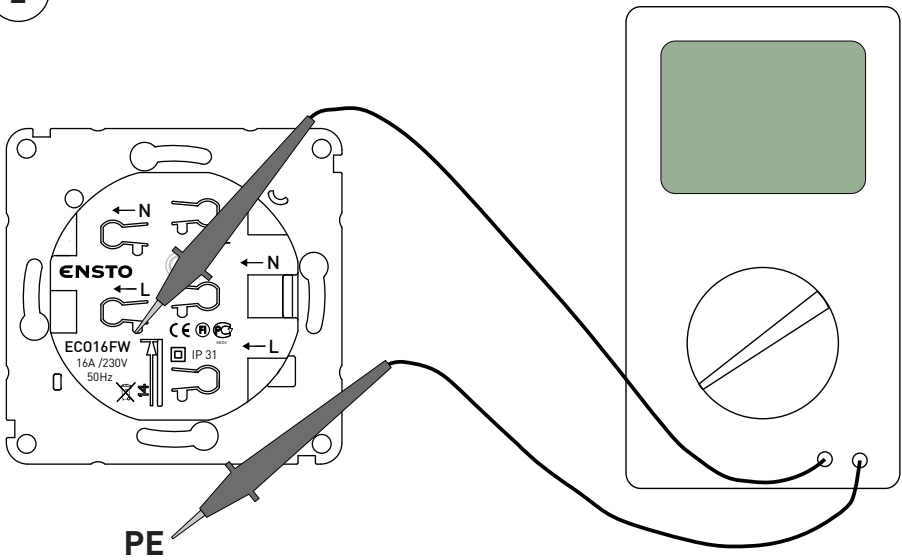


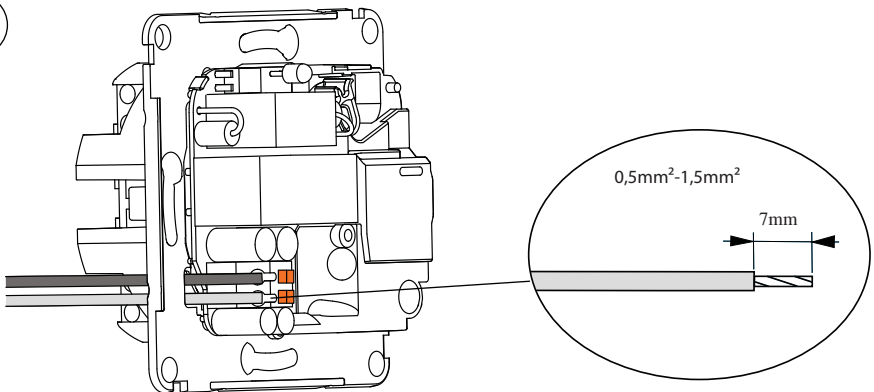
Table 1
Таблица 1

T / °C	R / kΩ
5	121
10	94
20	59
30	38
40	25
50	17
60	11

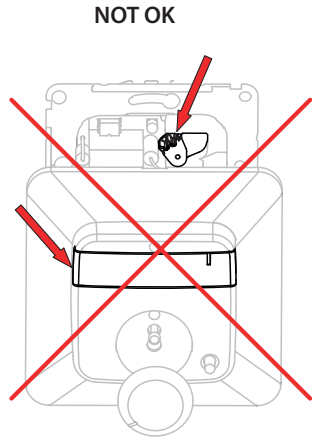
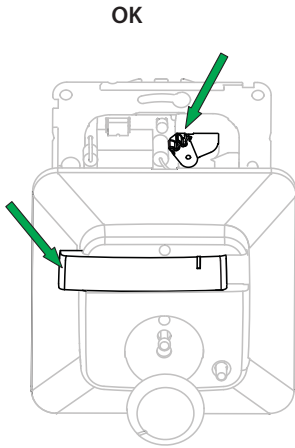
2



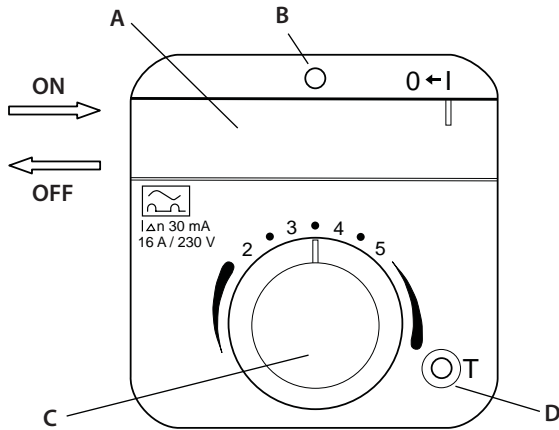
3



4



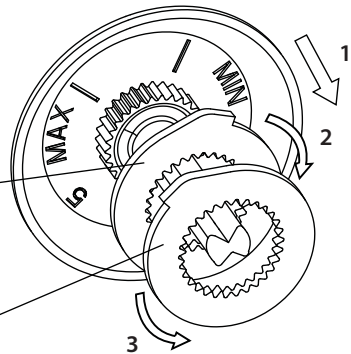
5



6

Minimi lämpötilan rajoitus
 Begränsning av minimitemperatur
 Limitation of minimum temperature
 Ограничитель минимальной температуры

Maksimi lämpötilan rajoitus
 Begränsning av maximitemperatur
 Limitation of maximum temperature
 Ограничитель максимальной температуры





ECO16FW LATTIATERMOSTAATTI

ASENNUS- JA KÄYTTÖOHJEET

ECO16FW on lattialämmitystermostaatti, joka on tarkoitettu ohjaamaan sähköistä lattialämmitystä. Tuotteessa on sisäänrakennettuna 30mA vikavirtasuoja, joten se sopii hyvin kohteisiin, joissa vikavirtasuojan sijoittaminen on kytkennällisesti vaikeaa muualle virtapiiriin.

1. ENNEN ASENNUSTA

Tarkista termostaatin ohjaaman lämmityskuorman eristysresistanssi sekä piirivastus.

2. ASENNUS, KUVAT 1, 2, 3 JA 4

2.1 Asenna anturikaapeli suojaputken sisään lämmityskaapeleiden väliin.

2.2 Liitä suojajohtimet (PE) erilliseen liittimeen.

2.3 Kytke termostaatti kuvan 1 mukaisesti. Kiinteän pudotuksen ohjaus kytketään T-merkittyyn liittimeen. Ohjausjännitteenä voidaan käyttää mitä tahansa lämmitysryhmään kuuluvaa vaihetta. Termostaatissa on ruuvittomat liittimet ja johtimien kuorintapitus on 14 mm.

2.4 Mittaa sähköturvallisuusmäärausten mukainen vikavirtasuojan toiminta-aika ja -virta erillisellä testilaitteella (kuva 2).

2.5 Kuori lattia-anturikaapeli riittävän pitkältä ja pujota johtimet asennuslevyssä olevasta reiästä. Kytke johtimet jousiliittimeen, kuorintapitus on 7 mm. (Kuva 3)

2.6 Kiinnitä termostaatti kojerasiaan käyttäen rasiaruuveja.

2.7 Kiinnitä termostaatin peitelevy, kansi ja säätöpyörä paikoilleen kuvan 4 mukaisesti. Suojaa termostaatti mahdolliselta rakennusaikaiselta lialta.

3. KÄYTTÖ JA VALVONTA, KUVAT 5 JA 6

3.1 Kytke termostaatti päälle termostaatin kytkimestä A. Virta on kytkettynä silloin, kun liukukytkin on ääriasennossa oikealla. Kytkimen ollessa ääriasennossa vasemmalla virta on kytkettynä pois.

3.2 Säädä sopiva lattian lämpötila säätöpyörästä C (minimiasetus on 10 astetta ja maksimi 60 astetta)

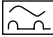
3.3 Merkkivalo B palaa vihreänä, kun termostaatti on päällä mutta laite ei lämmitä ja punaisena, kun termostaatti on päällä ja lämmitys kytkettynä.

3.4 Termostaatissa on kiinteä 4°C lämpötilan pudotus, joka vaikuttaa lattian lämpötila-asetukseen. Lämpötilan pudotus aktivoidaan erillisellä ohjausjännitteellä. Lämpötilan pudotuksen toiminnassa ei ole merkkivaloa.

3.5 Termostaatin säätöaluetta voidaan rajoittaa säätöpyörän minimi- ja maksimi-rajoittimilla (kuva 6).

3.6 Testaa vikavirtasuojan toiminta säännöllisesti (esim. kuukausittain) painamalla testipainiketta D. Virran pitää katketa aina testipainiketta painettaessa ja virtakytkimen siirtyä ääriasentoon vasemmalle. Käännä virtakytkin takaisin päälle -asentoon. Jos virtakytkin ei pysy itsestään päällä oikealla ääriasennossaan, virtapiirissä on vuoto. Tällöin laite ei salli virtakytkimen lukkiutua päälle ja tuote toimii oikein. Sähköalan ammattilaisen pitää aina tutkia vuodon syy.

4. TEKNISSET TIEDOT

Käyttöjännite	230 V -15%, +10%, 50 Hz
Nimellisvirta	16 A
Maksimi teho	3600 W
Vikavirtasuojan nimellinen laukaisuvirta	30 mA
Vikavirtasuojan tyyppi	A 
Kytkin	2-napainen
Käyttölämpötila-alue	- 20...+30 °C
Termostaatin säätöalue	10 - 60 astetta
Lämpötilan pudotus	kiinteä - 4 °C, ohjaus 230V
Merkkivalo	vihreä: termostaatti päällä ja lämmitys pois päältä punainen: lämmitys päällä
Lattia-anturi	NTC, 47 kohm/25 °C, kaapeli 4 m (jatkettavissa 10 m)
Lattia-anturin resistanssi-arvot	taulukko 1, (anturi ei ole kytkettynä termostaattiin).
Kotelointiluokka	IP31

ENSTO Eco -termostaattien takuu-aika on 2 vuotta myyntipäivästä, kuitenkin enintään 3 vuotta valmistuspäivästä. Takuuehdot, ks www.ensto.com



ECO16FW GOLVTERMOSTAT

INSTALLATIONS- OCH BRUKSANVISNINGAR

ECO16FW är en golvtermostat som är avsedd för styrning av elektrisk golvvärme. Termostaten har en inbyggd jordfelsbrytare och därför lämpar sig till byggnader där det är svårt att koppla en yttre jordfelsbrytare till strömkretsen.

1. FÖRE MONTERING

Uppmät isoleringsresistansen och kretsotståndet för den belastning som termostaten ska styra.

2. MONTERING, BILDERNA 1, 2, 3 OCH 4

2.1 Montera givarkabeln i ett skyddsror mellan värmeslingorna.

2.2 Anslut jordledningarna (PE) till den separata anslutningen.

2.3 Anslut termostaten enligt bild 1. Styrning av den fasta temperatursänkningen ansluts till den T- märkta anslutningen. Styrningen kan tas från en valfri fas i värmegruppen. Termostaten har skruvlösa anslutningar och ledarna skalas 14 mm.

2.4 Kontrollera jordfelsbrytarens funktionstid och funktionsström med ett separat mätningssinstrument enligt de lokala elsäkerhetsföreskrifterna (bild 2).

2.5 Skala golvgivarens yttre hölje en lagom längd för att kunna träda ledningarna genom hålet i installationsplattan. Skala ledningarna 7 mm och anslut dem till kopplingsklämman.

(Bild 3)

2.6 Montera termostaten i apparatdosan med dosskruvarna.

2.7 Montera termostatens täckram, lock och reglerratten enligt bild 4. Skydda termostaten mot eventuell smuts under byggnadstiden.

3. ANVÄNDNING OCH KONTROLL, BILDERNA 5 OCH 6

3.1 Koppla på och från termostaten med strömställaren A. Strömmen är påkopplad då slirkopplingen är ställd till högra ytterläget och frånkopplad då slirkopplingen är ställd till vänstra ytterläget.

3.2 Justera lagom temperatur med hjälp av reglerratten C (det lägsta inställningsvärdet är 10 grader och det högsta inställningsvärdet är 60 grader).

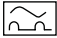
3.3 Märklampan B lyser grön då termostaten är i drift men värmen är avstängd och röd då termostaten är i drift och värmen är påkopplad.

3.4 Termostaten har en fast temperatursänkning på 4°C som påverkar golvtemperaturens inställningsvärde. Temperatursänkningen aktiveras med en skild styrspänning. Temperatursänkningen indikeras inte med någon märklampa.

3.5 Termostatens reglerområde kan begränsas med hjälp av reglerrattens minimum och maximum begränsarna (bild 6).

3.6 Testa jordfelsbrytarens funktion regelbundet (t.ex. månatligen) med hjälp av testknappen D. Då testknappen är nertryckt bör strömmen gå av och slirkopplingen flytta sig till vänstra ytterläget. Vänd slirkopplingen tillbaka till högra ytterläget. Om slirkopplingen inte hålls i "ON" läget finns det ett läckage i kretsen. I så fall låter termostaten inte koppla på strömmen och produkten fungerar ordentligt. En kvalificerad person bör alltid undersöka orsaken till läckaget.

4. TEKNISK DATA

Driftspänning	230 V -15%, +10%, 50 Hz
Nominell ström	16 A
Maximal effekt	3600 W
Jordfelsbrytarens nominella utlösningström	30 mA
Jordfelsbrytarens typ	A 
Koppling	2-polig
Drifttemperatur	- 20...+30 °C
Termostatens reglerområde	10 - 60 grader
Temperatursänkning	fast - 4 °C, styrning 230V
Märklampa	grön: termostaten är i drift och värmen avstängd röd: värmen är påkopplad
Golvgivare	NTC, 47 kΩ/25 °C, kabel 4 m (förlängning till 10 m)
Golvgivarens resistansvärden	tabell 1, (givaren är inte ansluten).
Kapslingsklass	IP31

Garantitiden för ENSTO Eco termostat är 2 år räknad från inköpsdagen, dock inte längre än 3 år från tillverkningsdagen. Garantivillkoren, se www.ensto.com.

INSTALLATION AND OPERATION INSTRUCTIONS

ECO16FW is a floor thermostat which is intended to control electrical floor heating. The thermostat is equipped with a 30mA residual current device (RCD) and therefore the product suits buildings where it is difficult to connect an external RCD to the circuit.

1. BEFORE INSTALLATION

Check the insulation resistance and the circuit resistance of the heating load controlled by the thermostat.

2. INSTALLATION, FIGURES 1, 2, 3 AND 4

2.1 Place the sensor cable in a protective tube between the heating cables.

2.2 Connect the earth wires (PE) to the separate connector.

2.3 Connect the thermostat as shown in figure 1. The control of the fixed temperature reduction is connected to the connector marked with T-. Any phase can be used to control the temperature reduction. The connectors are screwless and the wires should be stripped at the length of 14 mm.

2.4 Check the operation time and the operation current of the RCD with a separate test equipment according to the local electrical safety regulations (figure 2).

2.5 Remove the sheath of the sensor cable at a suitable length and put the wires through the hole in the installation plate. Strip the wires at the length of 7 mm and connect to the spring connector. (Figure 3)

2.6 Mount the thermostat into the mounting box with screws.

2.7 Mount the thermostat lid, cover plate and adjustment knob as shown in figure 4. Cover the thermostat from potential dust during construction.

3. OPERATION AND CONTROL, FIGURES 5 AND 6

3.1 Use the switch A to turn on and off the thermostat. The power is turned on when the slide switch is on extreme position to the right and turned off when the slide switch is on extreme position to the left.

3.2 Adjust the suitable floor temperature with the adjustment knob C (the minimum set value is 10 degrees and the maximum value is 60 degrees).

3.3 The signal light B is green when the thermostat is functioning but not heating and red when the thermostat is functioning and the heating is turned on.


3.4 The thermostat has a fixed 4°C temperature reduction that affects the floor temperature setting. The temperature reduction is activated with a separate control voltage. The function of the temperature reduction is not indicated with any signal light.

3.5 The thermostat adjustment range can be limited by using the minimum and maximum limiters of the adjustment knob (figure 6).

3.6 Test the function of the RCD regularly (e.g. monthly) by pressing the test button D. When the test button is pressed the current should go off and the slide switch should move to the OFF-position. Turn the slide switch back to ON-position. If the slide switch does not stay on

the ON-position there is a leakage in the circuit. In that case the thermostat does not allow switching on the current and the product is operating properly. A qualified person must always examine the reason of the leakage.

4. TECHNICAL DATA

Operating voltage	230 V -15%, +10%, 50 Hz
Nominal current	16 A
Maximum power	3600 W
Nominal residual operating current	30 mA
RCD type	A 
Switch	2-pole
Operating temperature	- 20...+30 °C
Thermostat adjustment range	10 - 60 degrees
Temperature reduction	fixed - 4 °C, control 230V
Signal light	green: the thermostat is on and the heating is off red: the heating is on
Floor sensor	NTC, 47 kΩ/25 °C, cable 4 m (extendable to 10 m)
Floor sensor resistance values	table 1, (sensor not connected).

The warranty period for ENSTO Eco thermostats is 2 years from the date of purchase but no longer than 3 years from the date of manufacture. Warranty conditions, see www.ensto.com.

РУКОВОДСТВО ПО МОНТАЖУ И ЭКСПЛУАТАЦИИ

Терморегулятор с датчиком температуры пола ECO16FW предназначен для управления системами электрического отопления пола. Интегрированное в терморегулятор устройство защитного отключения (УЗО) с током утечки 30 мА позволяет использовать термостат в случаях, когда подключить отдельное УЗО трудно или невозможно.

1. ПЕРЕД МОНТАЖОМ

Проверьте сопротивление изоляции нагревательного кабеля, управляемого термостатом, и сопротивление самого нагревательного кабеля.

2. МОНТАЖ, РИС. 1, 2, 3 И 4

2.1 Установите температурный датчик в зоне монтажа теплого пола. Установка должна быть осуществлена в защитной металлической или гофрированной трубе, с тем чтобы датчик мог быть легко извлечен и заменен. Конец трубки должен быть закрыт от попадания плиточной мастики, клея или бетона внутрь. Датчик устанавливается на равном расстоянии между двумя нитями кабеля.

2.2 Подключите жилу заземления к отдельному дополнительному разъему РЕ.

2.3 Подключите терморегулятор в соответствии с рис.1. Длина зачистки изоляции жил кабеля для подключения на винтовые клеммы терморегулятора – 14 мм. Сигнал понижения температуры подается на клемму «Т» любой фазой от внешнего устройства (таймера или выключателя).

2.4 Проверьте время и ток срабатывания УЗО на соответствие нормам электробезопасности с помощью специального тестера (рис. 2).

2.5 Разделайте провод датчика на достаточную длину и протоньте его жилы через отверстие в монтажной панели. Зачистите жилы на 7мм и подключите к пружинной клемме (рис 3).

2.6 Закрепите терморегулятор в монтажной коробке на шурупах.

2.7 Установите центральную плату, крышку и регулировочный диск терморегулятора (рис. 4). Обеспечьте защиту термостата от возможного загрязнения во время строительных работ.

3. ЭКСПЛУАТАЦИЯ И КОНТРОЛЬ, РИС. 5 И 6

3.1 Включите с терморегулятор, сдвинув переключатель А в крайнее правое положение. Устройство выключено и обесточено, когда переключатель находится в крайнем левом положении.

3.2 Установите подходящую температуру пола регулировочным диском С (минимум 10°, максимум 60°).

3.3 Световой индикатор горит зеленым, когда терморегулятор включен, но отопление выключено. Индикатор горит красным, когда терморегулятор включен, и отопление работает.


3.4 В терморегуляторе предусмотрен режим понижения температуры на 4°С, при активации которого поддерживаемая температура пола уменьшается. Поддача сигнала

на включение или выключение режима энергосбережения осуществляется внешним устройством. Дополнительная световая индикация для данного режима в устройстве не предусмотрена.

3.5 Рабочий диапазон термостата можно ограничить, используя ограничители минимального и максимального значения температуры, указанные на регулировочном диске (рис. 6).

3.6 Регулярно (например, раз в месяц) проверяйте работу УЗО нажатием кнопки тестирования D. При этом устройство становится обесточенным, переключатель A перемещается в крайнее левое положение (позиция «выключено»). Переведите переключатель обратно во включенное положение. Если переключатель самостоятельно переходит в режим «выключено», то это означает, что имеет место утечка тока. Аналогично, если терморегулятор не позволяет зафиксировать переключатель в выключенном положении, то имеет место утечка тока, причину которой должен изучить квалифицированный электрик.

4. ТЕХНИЧЕСКИЕ ХАРАКТЕРИСТИКИ

Рабочее напряжение	230 В -15%, +10%, 50 Гц
Номинальный ток	16 А
Максимальная мощность	3600 Вт
Номинальный ток утечки устройства защитного отключения (УЗО)	30 мА
Тип УЗО	А 
Переключатель	двухполюсный
Диапазон рабочих температур	- 20...+30°C
Пределы регулировки термостата	10 - 60°
Понижение температуры	- 4 °С, управляющее напряжение 230В
Световая индикация	зеленый свет: термостат включен, но обогрев выключен красный свет: обогрев включен
Датчик температуры пола	НТС, 47 кОм / 25 °С, кабель 4 м (с возможностью удлинения до 10 м)
Сопротивления кабеля-датчика	см. таблицу 1 (датчик не подключен к термостату).
Степень защиты	IP31

Гарантийный срок на терморегуляторы Ensto серии ECO составляет 2 года с момента приобретения, но не более 3 лет от даты производства. Условия гарантии смотрите на www.ensto.com.



СВЕДЕНИЯ О СЕРТИФИКАЦИИ

Товар сертифицирован и соответствует требованиям нормативных документов.



Заводы-изготовители:

"Ensto Finland Oy" (Финляндия)
Ensio Miettisen katu 2, P.O.BOX 77
06101 Porvoo, Finland

Импортер:

ООО "Энсто Рус"
105062 Москва
Подсосенский переулок, д.20, стр.1
Тел. +7 495 258 52 70
Факс. +7 495 258 52 69

ООО "Энсто Рус"
196084, Россия, Санкт-Петербург
Ул. Воздухоплавательная, д.19
тел. (812) 336 99 17
факс (812) 336 99 62

www.ensto.ru



Tekninen tuki: +358 200 29009



Teknisk hjälp: +46 8 556 309 00



Teknisk hjelp: +47 22 90 44 00



Saves Your Energy

Ensto Finland Oy
Ensio Miettisen katu 2, P.O. Box 77
FIN-06101 Porvoo, Finland
Tel. +358 20 47 621
Customer service +358 200 29 009
Fax. +358 20 476 2790
ensto@ensto.com
www.ensto.com