



R2E220-RA38-01 RadiCal

Radiaalipuhallin

- RadiCal-siipipyörän ansiosta korkea hyötysuhde
- Äärimmäisen hiljainen
- Kompakti ja kestävä rakenne, huoltovapaa



Tekniset tiedot

Kuvaus	Radiaalipuhallin
Jännite	1~230 VAC
Taajuus	50 Hz (60 Hz:ssä eri tekniset tiedot)
Teho	88 W parhaalla hyötysuhteella, 80 W vapaasti puhaltava
Nimellisvirta	0,36 A
Maksimivirta	0,39 A
Kierrosluku	2100 rpm
Kondensaattori	2,0 µF / 450 VDB (tilattava erikseen)
Ilmavirta	246.00 l/s
Ilmavirta	885.0 m3/h
Käyttölämpötila-alue	-25...+50 °C
Pyörimissuunta	Mytäpäivään katsottuna roottorista päin
Moottorin tyyppi	M2E068-BF
Moottorin malli	Jännitesäädettävä ulkorootoriasynkronimoottori, kondenssivesireiät roottoripuolella
Moottorisuoja / Suoja	Sisäänrakennettu lämpökytin
Suojausluokka	IP44 asennuksesta riippuen, asennusasento EN 60034-5:n mukaan
Moottorin eristysluokka	"F"
Laakerit	Kuulalaakerit
Siipipyörä	Lasikuituvahvistettua muovia PA6, 7 taaksepäin taivutettua siipeä
Asennusasento	Vapaa
Sähköinen kytkentä	Kaapeli 450 mm
Hyväksynnät	CE, CCC, GOST, VDE, täyttää EN 60335-1
Koko	Ø 220 mm
Paino	1.3 kg
Korvaa aikaisemmat mallit	R2E220AA4005, R2E220AA4088
LVI Numero	8025034
Tuotenumero	R2E220RA3801

Katso päivitetetyt tiedot netistä www.ebmpapst.fi



R2E220-RA38-01 RadiCal

Radiaalipuhallin

Tarvikkeet R2E220-RA38-01 RadiCal

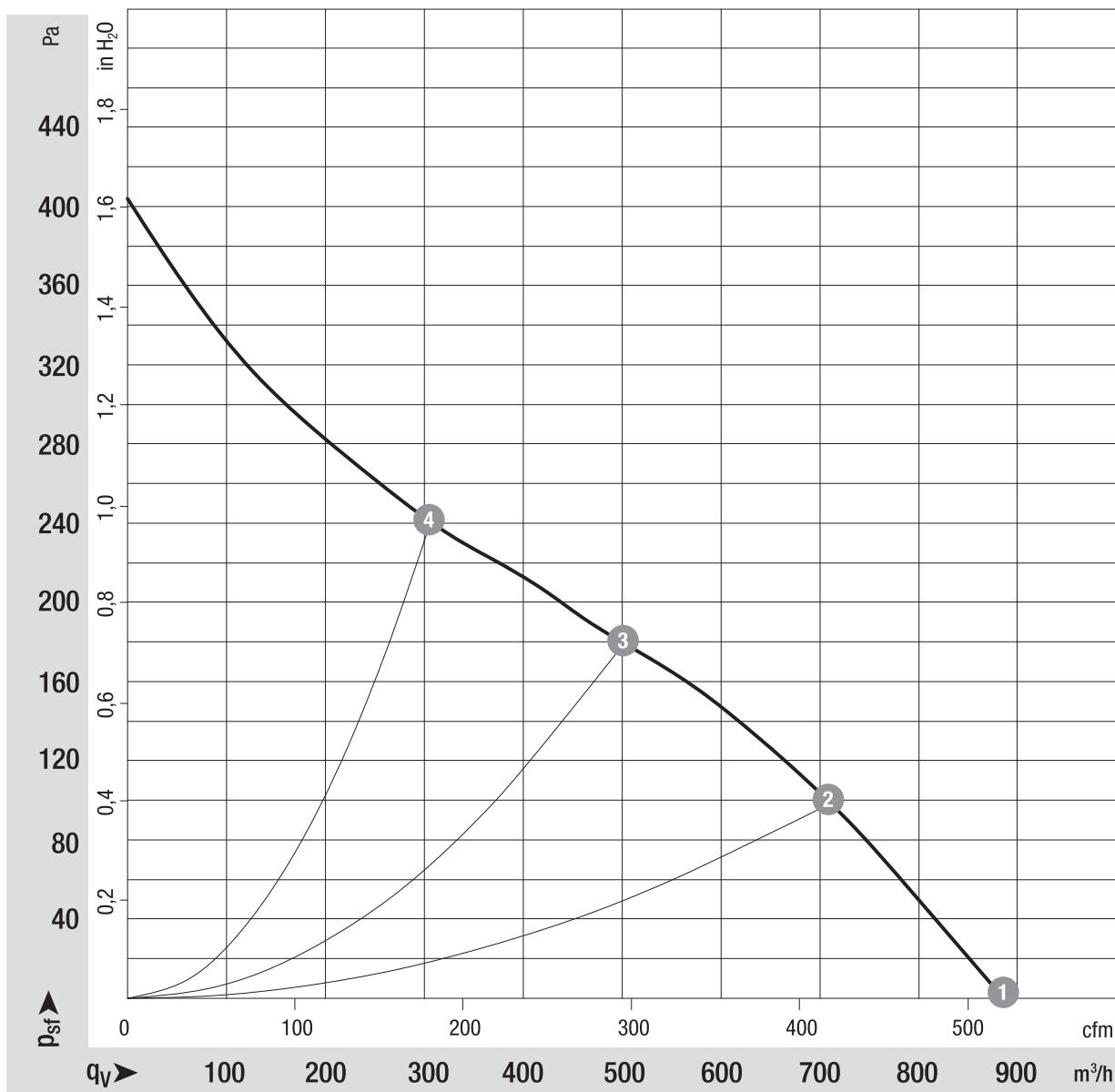
Nimitys	Tuotenumero	Tiedot
Kondensaattori 2 μ F	358-TK0020-I	Kondensaattorin tarkat tuotetiedot ja mitat kondensaattorin sivun lisätietoja-linkistä.
Imukartio 220	09609-2-4013	



R2E220-RA38-01 RadiCal

Radiaalipuhallin

Ominaiskäyrä



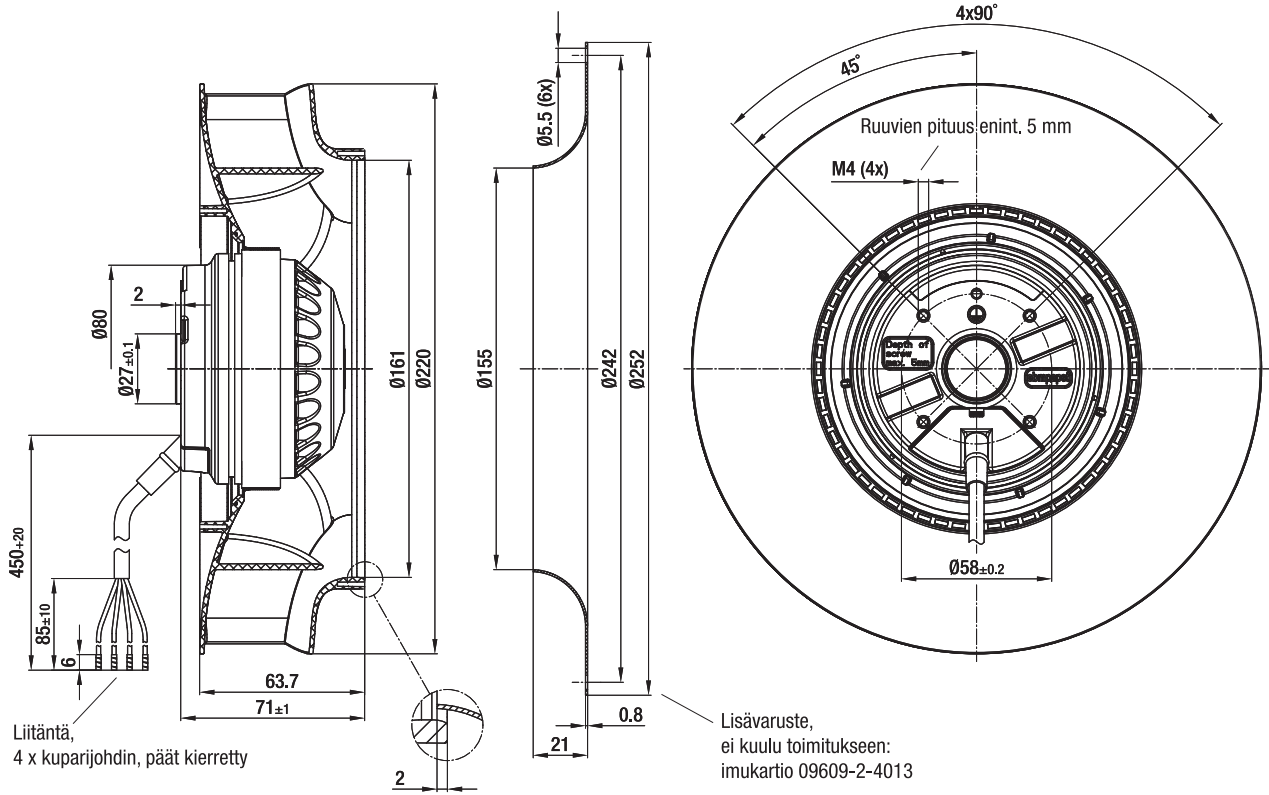
	n rpm	P _e W	I A	L _{WA} dB(A)
①	2350	80	0,36	68
②	2240	86	0,38	62
③	2130	88	0,39	60
④	2185	86	0,38	63



R2E220-RA38-01 RadiCal

Radiaalipuhallin

Piirros



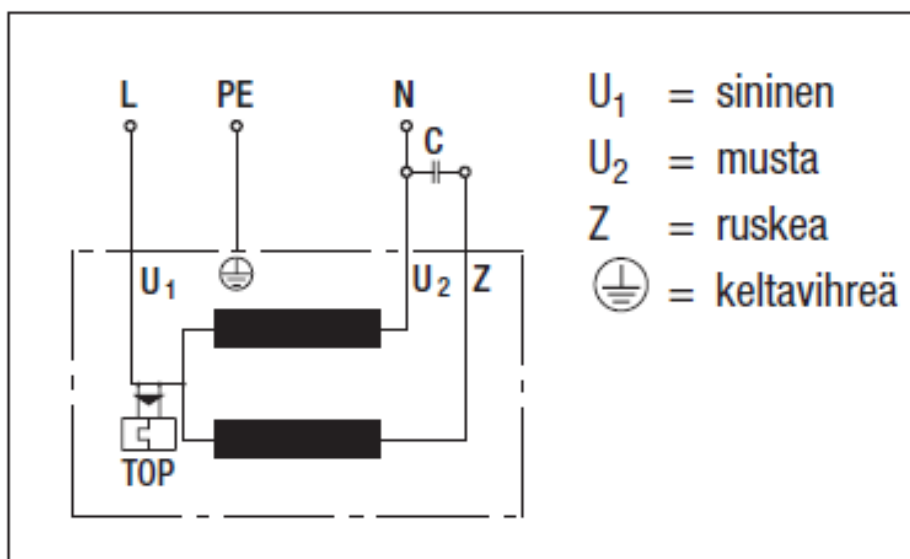


R2E220-RA38-01 RadiCal

Radiaalipuhallin

Kytentäkaavio

A1) Yksivaiheinen kondensaattorimoottori sisäänrakennetulla lämpösuojalla



Yhteystiedot

ebm-papst Oy

Puistotie 1

02760 Espoo

Puh. (09) 8870 220

Fax (09) 8870 2213

mailbox@ebmpapst.fi

www.ebmpapst.fi