



R2E140AI5214

Kaavuton keskipakopuhallin



Tuote on tarkoitettu varaosaksi.

Huomioi ErP-direktiivi!

Tämä tuote ei läpäise ErP-säädöstä (EU 327/2011).

Asiakas sitoutuu itse varmistamaan, että voi käyttää puhallinta.

Tekniset tiedot

| | |
|--------------------------------|---|
| Kuvaus | Kaavuton keskipakopuhallin |
| Jännite | 1~230 VAC |
| Taajuus | 50 Hz |
| Teho | 210 W |
| Nimellisvirta | 0.92 A |
| Kierrosluku | 2200 rpm |
| Kondensaattori | 4 µF |
| Pyörimissuunta | Myötäpäivään |
| Moottorin tyyppi | M2E068-DF |
| Moottorin malli | Jännitesäädettävä ulkoroottoriasynkronimoottori |
| Moottorisuoja / Suoja | Sisäänrakennettu lämpökytkin moottorisuoja, palautus katkaisemalla verkkovirta. |
| Suojausluokka | IP44 |
| Moottorin eristysluokka | B |
| Laakerit | Kuulalaakerit |
| Materiaali | Siihipyörä eteenpäin kaartuvin siivin valmistettu pellistä, lakattu mustaksi. |
| Siipipyörä | F-pyörä |
| Sähköinen kytkentä | Johto 550 mm |
| Ääniteho | 79 dB |
| Hyväksynnät | CE |
| C-mitta | 90 mm |
| Paino | 2.0 kg |
| LVI Numero | 8025016 |
| Tuotenumero | R2E140AI5214 |

Katso päivitetetyt tiedot netistä www.ebmpapst.fi



R2E140AI5214

Kaavuton keskipakopuhallin

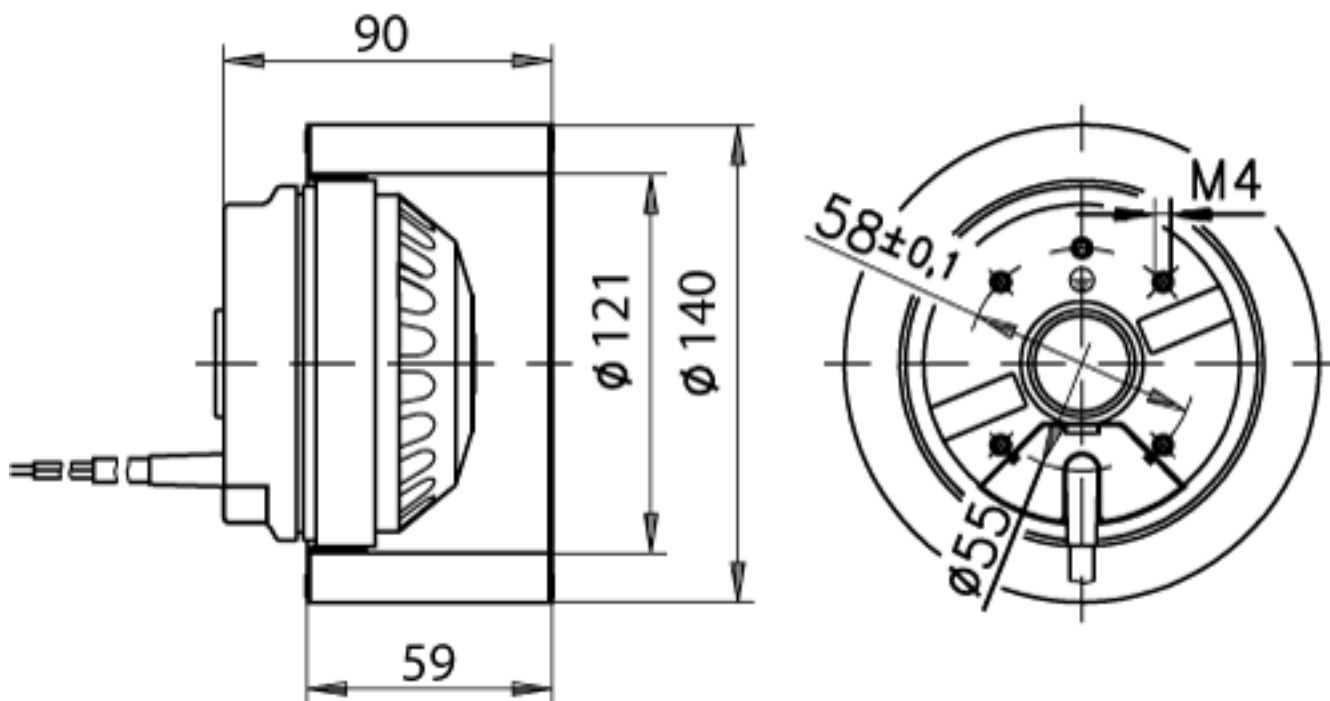
Äänentehotaso - oktaavikaistakorjaus

| Taajuus (Hz) | 63 | 125 | 250 | 500 | 1000 | 2000 | 4000 | 8000 |
|--------------|----|-----|-----|-----|------|------|------|------|
| In (dB) | - | -17 | -6 | -7 | -9 | -7 | -10 | -9 |
| Ut (dB) | - | - | - | - | - | - | - | - |

Tarvikkeet R2E140AI5214

| Nimitys | Tuotenumero | Tiedot |
|--------------------------|--------------|---|
| Kondensaattori 4 μ F | 358-TK0040-I | Kondensaattorin tarkat tuotetiedot ja mitat kondensaattorin sivun lisätietoja-linkistä. |

Piirros



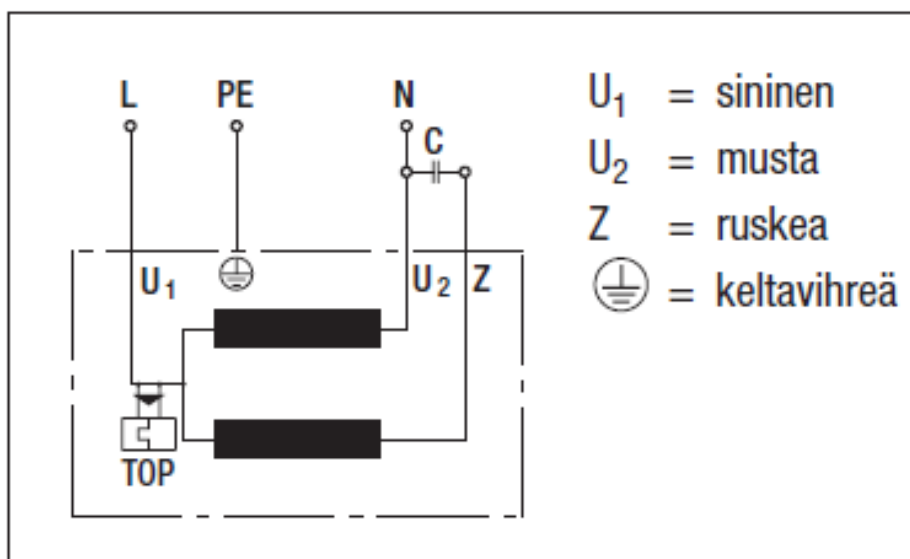


R2E140AI5214

Kaavuton keskipakopuhallin

Kytentäkaavio

A1) Yksivaiheinen kondensaattorimoottori sisäänrakennetulla lämpösuojalla



Yhteystiedot

ebm-papst Oy

Puistotie 1

02760 Espoo

Puh. (09) 8870 220

Fax (09) 8870 2213

mailbox@ebmpapst.fi

www.ebmpapst.fi