

## Tekninen esite

# Laadukas pallosulkuventtiili LENO™ MSV-S

### Kuvaus

LENO™ MSV-S on pallosulkuventtiili kaikille LENO-tuoteryhmän kertosäätöventtiileille. LENO™ MSV-S-venttiiliä voidaan käyttää myös laadukkaana palloventtiilinä.

LENO™ MSV-S on sulkuventtiili, jolla on tehokkaat tyhjennysominaisuudet.

- Irrotettava kahva helpottaa asennusta.
- Kahvaa voidaan kääntää sekä vasemmalle että oikealle, kun palloventtiili suljetaan.
- Ruuvi pysyy kahvassa, kun kahva irrotetaan.
- Tyhjennys suurella kv-arvolla.
- 6 mm:n kuusiokoloavain venttiilin tyhjennykseen.
- Paineen mittaus.
- Suojahatut ¾":n tyhjennyshanan kierteiden suojaksi.
- Venttiilin rungon ja kahvan välissä on tilaa eristeelle.
- Vaihdeettavat suojahatut (eriväriset), jotta on helppo erottaa kuuma ja kylmä vesikierto.
- Suojahattu suojaa kahvan sisällä olevaa ruuvia liialta.



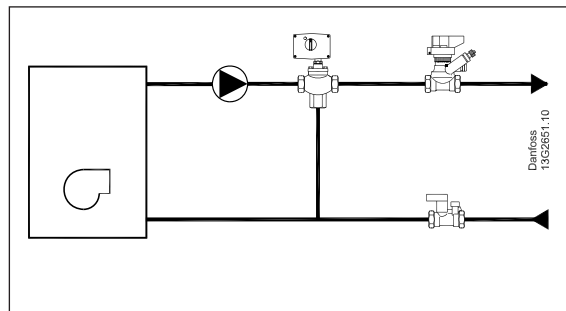
LENO™ MSV-S voidaan asentaa lämmitys-, jäähdytys- ja käyttövesijärjestelmiin sulkuventtiilinä, jossa on tyhjennysmahdollisuus.

LENO™ MSV-S sopii käytettäväksi kaikkien LENO-tuotesarjan linjasäätöventtiilien kanssa.

DN 15- ja DN 20 -venttiileitä on saatavana sekä sisä- että ulkokierteisenä. Muissa venttiileissä on sisäkierre.

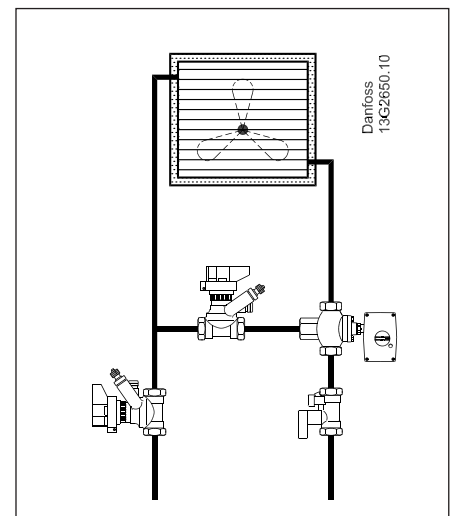
LENO™ MSV-S on uuden sukupolven pallosulkuventtiili, joka soveltuu lämmitys-, jäähdytys- ja käyttövesiverkostoon.

### Käyttökohteet



Kiinteistöjen lämminvesijärjestelmä, lämmönjakokeskus tai lämpöpumppu.

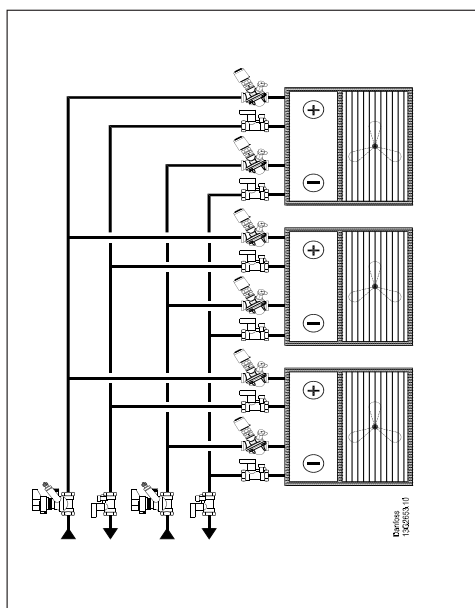
- Tasapainotukseen.
- Sulkutoiminto huoltoa ja korjausta varten.



Puhallinpatteri

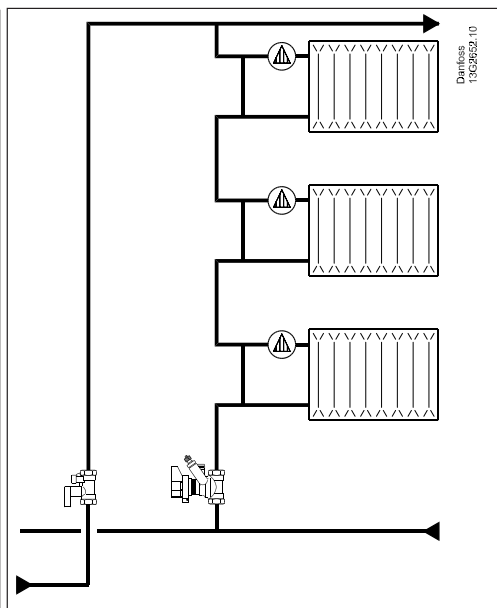
- Jatkuvaan virtaukseen.
- Tasapainotukseen.
- Sulkutoiminto huoltoa ja korjausta varten.

## Käyttökohteet



Puhallinpatterit

- Virtauksen varmistamiseen.
- Sulkutoiminto huoltoa ja korjausta varten.



1-putkinen järjestelmä

- Tasapainotukseen.
- Sulkutoiminto huoltoa ja korjausta varten.

## Tilaustiedot

## LENO™ MSV-S, sisäkierteinen venttiili

Tyyppi	Valmistusmateriaali	Koko	$k_{VS}(m^3/h)$	Tyhjennysvirtaus $k_{VS}(m^3/h)$	Liitännä	Tilausno
	DZR**-messinki	DN 15	3,0	281	R <sub>p</sub> 1/2"	<b>003Z4011</b>
		DN 20	6,0	277	R <sub>p</sub> 3/4"	<b>003Z4012</b>
		DN 25	9,5	316	R <sub>p</sub> 1"	<b>003Z4013</b>
		DN 32	18	305	R <sub>p</sub> 1 1/4"	<b>003Z4014</b>
		DN 40	26	208	R <sub>p</sub> 1 1/2"	<b>003Z4015</b>
		DN 50	40	308	R <sub>p</sub> 2"	<b>003Z4016</b>

## LENO™ MSV-S, ulkokierteinen venttiili

Tyyppi	Valmistusmateriaali	Koko	$k_{VS}(m^3/h)$	Tyhjennysvirtaus $k_{VS}(m^3/h)$	Liitännä	Tilausno
	DZR**-messinki	DN 15	3,0	281	G 3/4" ***	<b>003Z4111</b>
		DN 20	5,9	277	G 1"	<b>003Z4112</b>

\*\* Sinkkikadon kestävä messinkiä \*\*\* Eurocone DIN V 3838

## LENO™ MSV-BD/S -pakettiratkaisu

Tyyppi	Valmistusmateriaali	Koko	$k_{VS}(m^3/h)$	Tyhjennysvirtaus* (l/h)	Liitännä	Tilausno
	DZR**-messinki	DN 15	3,0	281	R <sub>p</sub> 1/2"	<b>003Z4051</b>
		DN 20	6,0	277	R <sub>p</sub> 3/4"	<b>003Z4052</b>
		DN 25	9,5	316	R <sub>p</sub> 1"	<b>003Z4053</b>
		DN 32	18	305	R <sub>p</sub> 1 1/4"	<b>003Z4054</b>
		DN 40	26	208	R <sub>p</sub> 1 1/2"	<b>003Z4055</b>
		DN 50	40	308	R <sub>p</sub> 2"	<b>003Z4056</b>


**Tilaustiedot**
**Tarvikkeet**

Tyyppi	Tilausno
Suojahattukahva – vihreä, pieni kahva DN 15-25-venttiileille, 5 kpl.	<b>003Z4210</b>
Suojahattukahva – vihreä, suuri kahva DN 32-50-venttiileille, 5 kpl.	<b>003Z4211</b>

**Puserrusliittimet ulkokierteisiin venttiileihin**

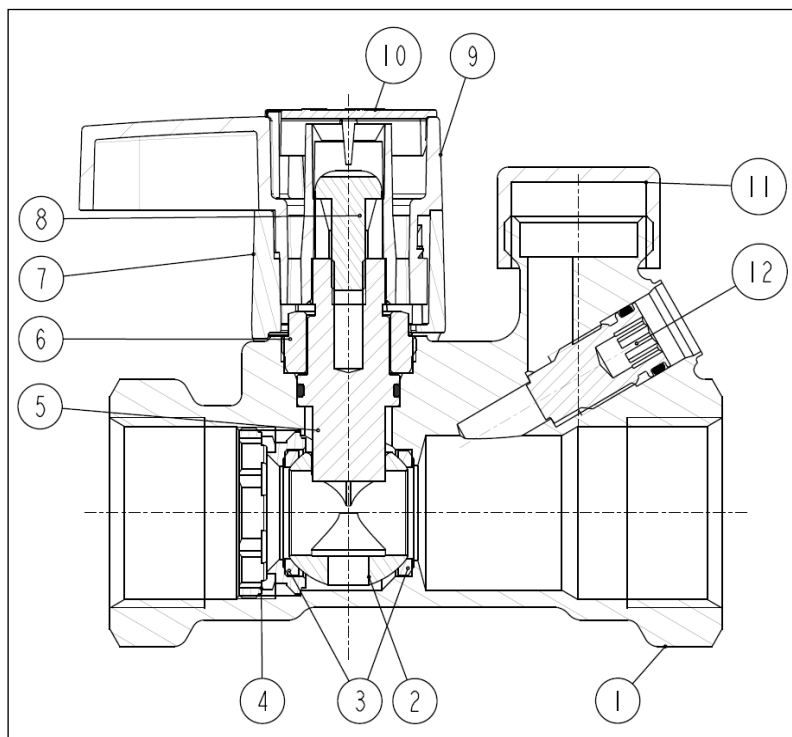
Putki (mm)	Venttiilin kierre	PEX-liittimet, tilausno	Alupex-liittimet, tilausno
12 x 1,1	G 3/4	<b>013G4150</b>	
12 x 2	G 3/4	<b>013G4152</b>	<b>013G4182</b>
13 x 2	G 3/4	<b>013G4153</b>	
14 x 2	G 3/4	<b>013G4154</b>	<b>013G4184</b>
15 x 1,7	G 3/4	<b>013G4165</b>	
15 x 2,5	G 3/4	<b>013G4155</b>	<b>013G4185</b>
16 x 1,5	G 3/4	<b>013G4157</b>	
16 x 2	G 3/4	<b>013G4156</b>	<b>013G4186</b>
16 x 2,25	G 3/4		<b>013G4187</b>
17 x 2	G 3/4	<b>013G4162</b>	
18 x 2	G 3/4	<b>013G4158</b>	<b>013G4188</b>
18 x 2,5	G 3/4	<b>013G4159</b>	
20 x 2	G 3/4	<b>013G4160</b>	<b>013G4190</b>
20 x 2,5	G 3/4	<b>013G4161</b>	<b>013G4191</b>

**Puserrusliittimet ulkokierteisiin venttiileihin**

Teräs-/kuperiputket	Koko	Tilausno
	G 3/4 x 15	<b>013G4125</b>
	G 3/4 x 16	<b>013G4126</b>
	G 3/4 x 18	<b>013G4128</b>
	G 1 x 18	<b>013U0134</b>
	G 1 x 22	<b>013U0135</b>

Malli	Materiaali	Koko	Tilausnumero
	RLV-K-sovitin, 3/4"	DN 15	<b>003L0294</b>
	Sovittimen sisäosa 1" ulkokierre - litteä tiiviste	DN 20	<b>003Z4072</b>
	Sovitin 1 1/4" ulkokierre - litteä tiiviste	DN 25	<b>003Z4073</b>
	Sovitin 1 1/2" ulkokierre - litteä tiiviste	DN 32	<b>003Z4074</b>
	Sovitin 1 3/4" ulkokierre - litteä tiiviste	DN 40	<b>003Z4075</b>
	Sovitin 2 1/4" ulkokierre - litteä tiiviste	DN 50	<b>003Z4076</b>

## Rakenne



1. Venttiilipesä
2. Pallo
3. Pallon pesä
4. Tukiruuvi
5. Sulkuholkki
6. Yläreuna
7. Kahvan suoja
8. Kahvan ruuvi
9. Säätkahva
10. Kahvan hattu
11. Suojahattu
12. Tyhjennysruuvi

## Tekniset tiedot

Veden kanssa kosketuksiin joutuvat materiaalit ja osat

Venttiilin runko	DZR-messinki
O-renkaat	EPDM-kumi
Pallo	Messinki-/kromipäällystetty
Pallon tiiviste	Teflon

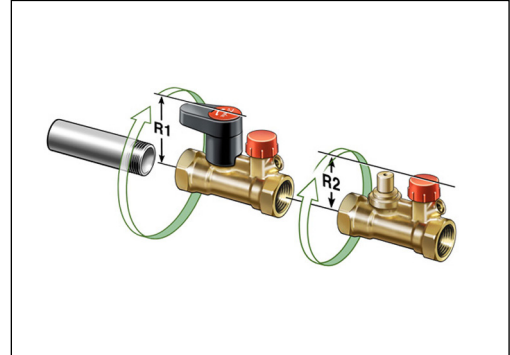
Suurin staattinen työpaine	20 bar
Staattinen testipaine	30 bar
Suurin sallittu venttiilin painehäviö	2,5 bar (250 kPa)
Suurin läpivirtausaineen lämpötila	120°C
Pienin läpivirtausaineen lämpötila	-20°C
Jäähdytysnesteet	Eteeniglykoli/propeeniglykoli ja HYCOOL (enintään 30 %)

**Liitin**

Ennen venttiilin asennusta varmista, että putkisto on puhdas ja että:

1. venttiiliä voidaan kääntää 360 astetta, jos käytetään kierteistä putkea.

DN	R1/R2 (mm)
15	62/50
20	66/55
25	71/59
32	117/66
40	119/66
50	122/67


**Kahvan poisto**

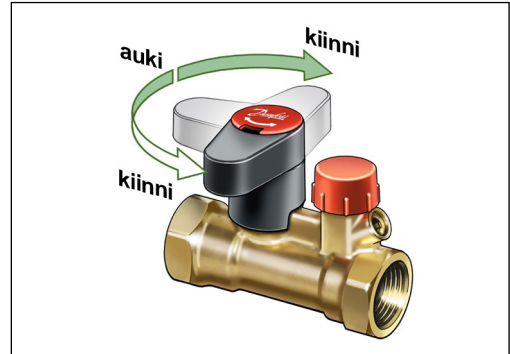
1. Ruuviin pääsee käsiksi, kun suojahattu on poistettu.
2. Löysää ruuvi ja irrota kahva.
3. Kun asennat kahvaa, venttiiliin ja kahvan pitää sopia yhteen.  
Käännä kahvaa uraan asti, jolloin kahva laskeutuu pehmeästi venttiilin päälle.


**Avaaminen ja sulkeminen**

Venttiili voidaan sulkea kääntämällä kahvaa kahteen suuntaan.

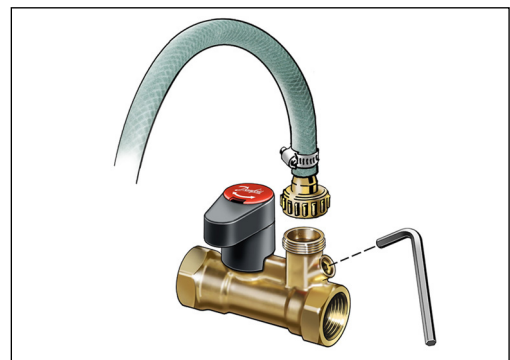
Kahva samansuuntaisesti venttiiliin nähden = venttiili auki.

Kahva erisuuntaisesti venttiiliin nähden = venttiili kiinni.

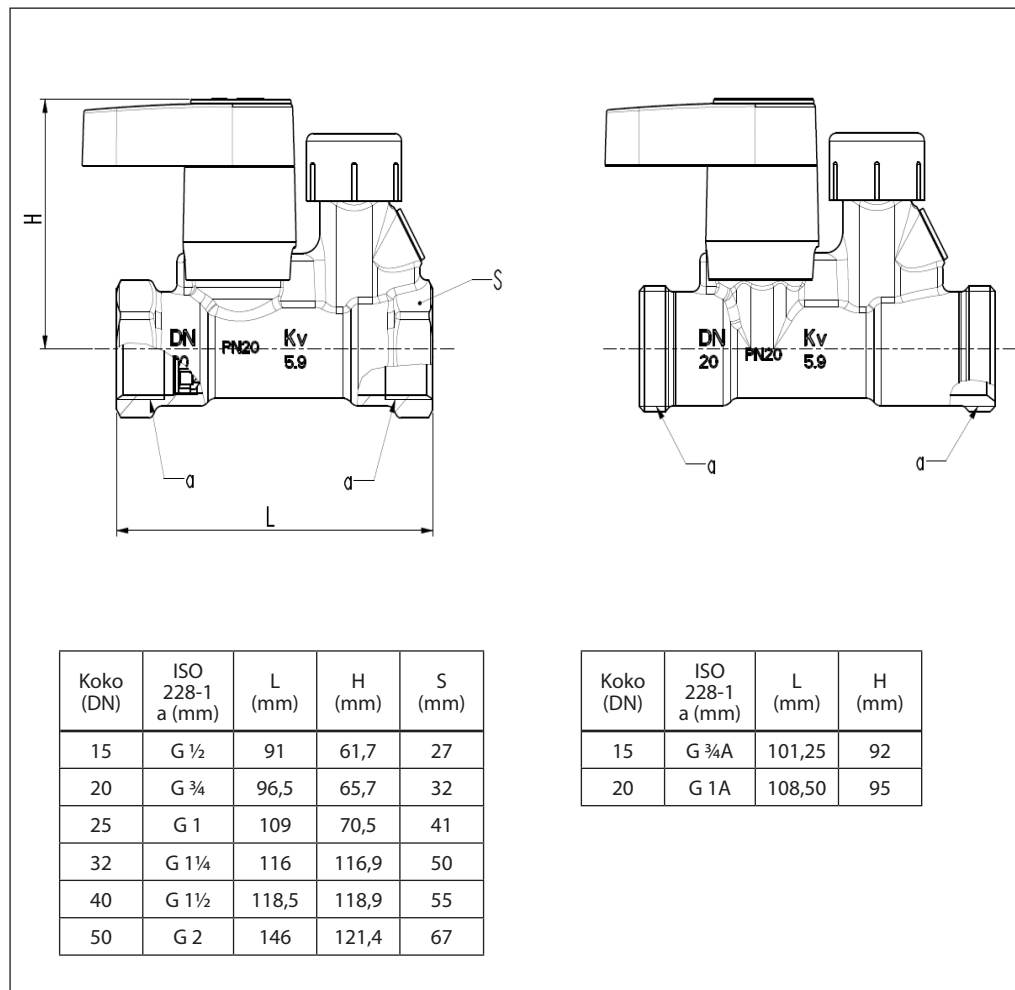

**Tyhjennys – tehokas**

Mahdollista tyhjentää käyttäen 6 mm:n kuusiokoloavainta. Kun kahva on suljettuna, tyhjennys tapahtuu siltä puolelta, jolle tyhjennysletku on asennettu.

Poistohanassa on 3/4":n kierre.



Mitat



**Erityisominaisuudet**

LENO™ MSV-S -venttiiliä voidaan käyttää lämmitys-, jäähdytys- ja käyttövesijärjestemissä.

**Ominaisuudet**
**LENO™ MSV-S**

Tasapainotus/käyttöönotto

Asetus

Kiinteä aukko

Itsetiivistyvät mittanipat

Eri puolille näkyvä numeroasteikko

Sulkutoiminto (palloventtiili)

•

Tyhjennys/täyttö

•

Tyhjennys/täyttö mahdollista venttiilin molemmilta puolilta

Irrotettava kahva

•

Sulkuilmaisin

Kuusiokoloavain palloventtiilille

Rinnakkaiset mittanipat

360 astetta kääntyvä mitta-asema (poistohana ja mittanipat)

*Irrotettava kahva helpottaa venttiilin asennusta.*

*Kahvaa voidaan kääntää joko vasempaan tai oikeaan, kun palloventtiiliä suljetaan.*

*Kahva voidaan irrottaa ristipääruuvia avaamalla.*

*Ruuvi ei irtoa kahvan irrotuksen yhteydessä.*

*Poistohanan kv-arvo on suuri, kun järjestelmää tyhjennetään tai täytetään.*

*6 mm:n kuusioavain venttiilin tyhjennykseen.*

*Venttiilin rungon ja kahvan välissä on tilaa eristeelle.*

*Suojahatut 3/4":n poistohanan suojaksi.*

*Suojahattu suojaa kahvan sisällä olevaa ruuvia lialta.*

*DN 15- ja DN 20 -venttiileitä on saatavana sekä sisä- että ulkokierteisenä. Muissa venttiileissä on sisäkierre. DN 15:ssä on standardin DIN V 3838 mukainen Eurocone-kierre.*

*LENO™ MSV-S -venttiilin vuotoluokka on A standardin BS 7350: 1990 mukaan. Palloventtiili on täysin tiivis.*

Venttiilikoot ..... DN 15 (LF) – DN 50

Paineluokka ..... PN 20

Staattinen testipaine ..... 30 bar

Suurin painehäviö ..... 2,5 bar (250 kPa)

Toimintalämpötila ..... -20...+120 °C

Toiminta-alue ..... 10–100 %  $k_{VS}$ -arvosta

*Venttiilin runko on valmistettu DZR-messingistä.*

*Pallo on valmistettu kromipäällysteisestä messingistä.*

*O-renkaat on valmistettu EPDM-kumista.*

## **Oy Danfoss Ab**

Kivenlahdentie 7  
02360 Espoo  
Puh: (09) 802 81  
Faksi: (09) 802 8521  
Sähköposti: [lvi@danfoss.fi](mailto:lvi@danfoss.fi)  
[www.danfoss.fi](http://www.danfoss.fi)

---

Danfoss ei vastaa luetteloissa, esitteissä tai muissa painotuotteissa mahdollisesti esiintyvistä virheistä. Danfoss pidättää itselleen oikeuden tehdä ennalta ilmoittamatta tuotteisiinsa muutoksia, myös jo tilattuihin, mikäli tämä voi tapahtua muuttamatta jo sovittuja suoritusarvoja. Kaikki tässä materiaalissa esiintyvät tavaramerkit ovat asianomaisten yritysten omaisuutta. Danfoss ja Danfoss logo ovat Danfoss A/S:n tavaramerkkejä. Kaikki oikeudet pidätetään.