

# TULOILMAVENTTIILI OKA-S

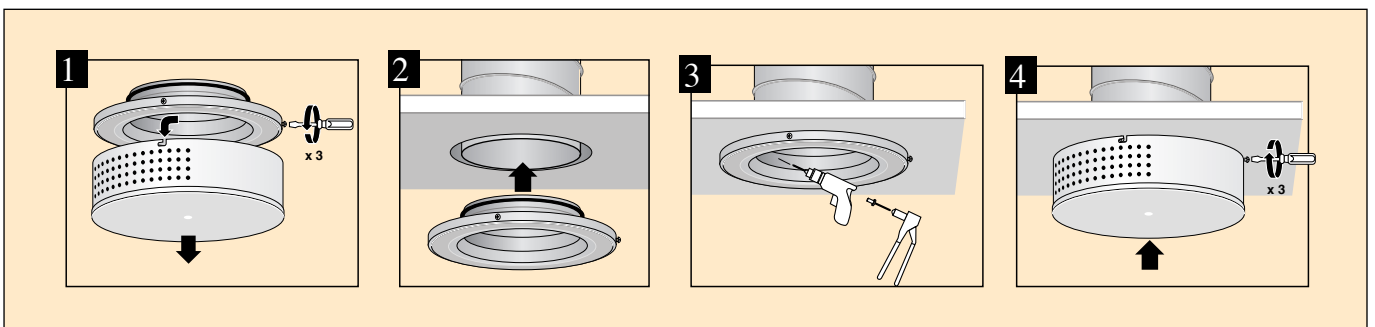


Soveltuu käytettäväksi tiloissa, joissa ilmavirrat ovat pienet, esim. saunoissa ja vaatehuoneissa. Voidaan käyttää sekä tuloilma- että poistoilma-venttiilinä. Sijoitus joko kattoon tai seinään.

## Materiaali ja pintakäsittely

OKA-S on valmistettu teräslevystä, vakiona maalattu valkoiseksi RAL 9010. Tilauksesta OKA-S valmistetaan myös ruostumattomasta tai haponkestävästä teräksestä.

## Asennus



## Tuotemerkintä

Tuloilmaventtiili OKA-S - 100  
1

1 = koko, 100 tai 125

# TULOILMAVENTTIILI OKA-S

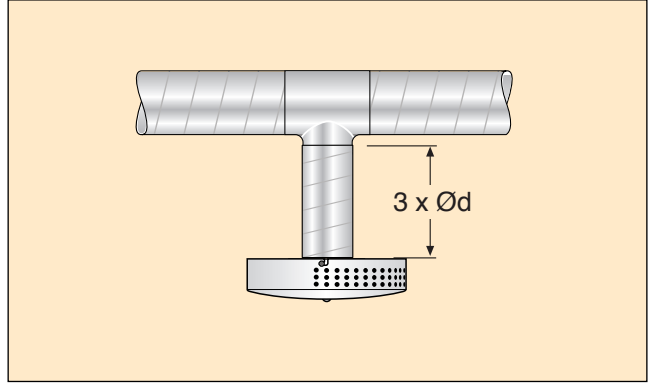
## Mitoitus

Käyrästöjä ei ole tarkoitettu säätöön.

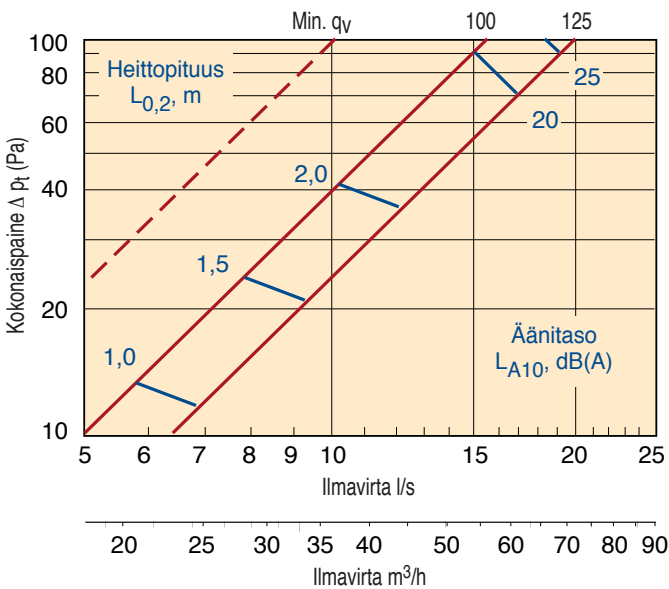
## Ilmavirta - painehäviö - äänitaso

Äänitaso nousee, mikäli suojaetäisyys on alle  $3 \times \varnothing d$ :

- käyrän jälkeen +4 dB (A)
- t-haaran jälkeen +8 dB (A)



## OKA-S



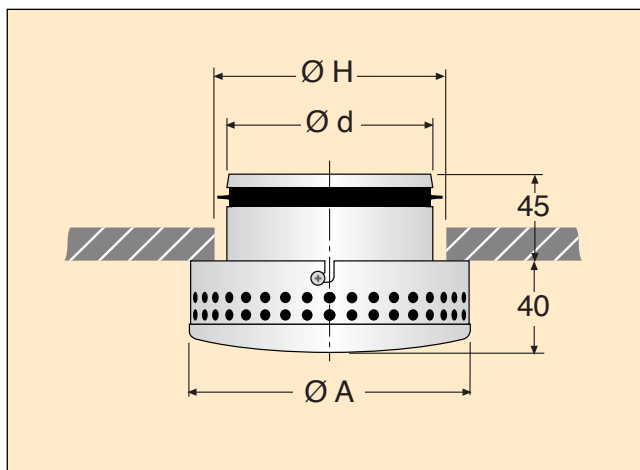
## Äänen tehotaso $L_w$ , dB

Koko	63	125	250	500	1k	2k	4k	8k
100	-6	-11	-8	-5	-2	-1	-4	-12
125	-6	-10	-7	-3	-2	-2	-7	-13

## Päätevaimennus $\Delta L$ , dB

Koko	Hz							
	63	125	250	500	1k	2k	4k	8k
100	22	16	10	6	5	7	8	10
125	21	14	9	5	3	5	6	9

## Mittatiedot



Koko	$\varnothing d$	$\varnothing H$	$\varnothing A$
100	99	105	129
125	124	130	160