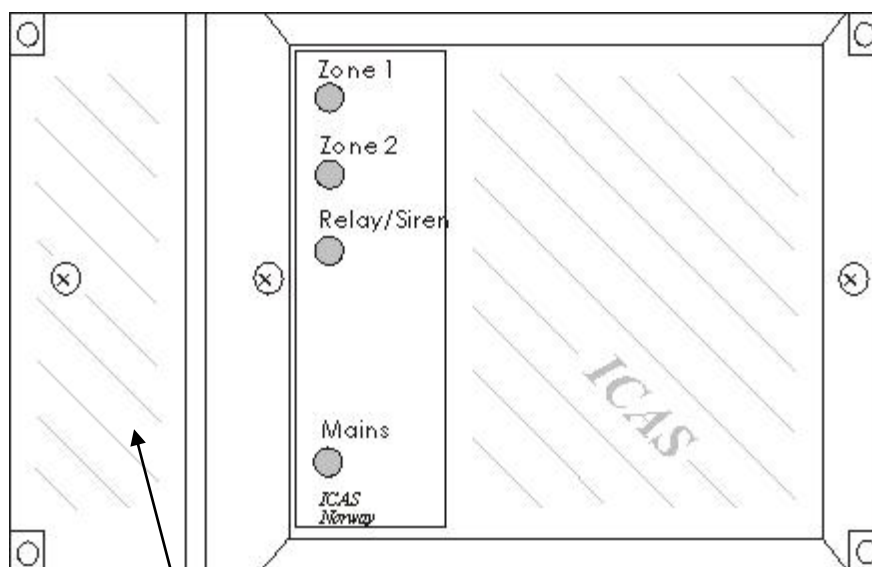

PALVAROITINKESKUS ICAS IMC – ME

Snro: 71 231 40

Käyttö- ja asennusohje



Huom: Päätevastukset 2 kpl 22 kohm kotelon sisällä

PALOVAROITINKESKUS ICAS IMC – ME

YLEISTÄ:

ICAS IMC – ME on kaksisilmukkainen palovarotinkeskus pieniin ja keskisuuriin kiinteistöihin. Silmukat ovat lepovirtavaltvoja päätevastuksilla (22 kohm), jotka asennetaan silmukan viimeiseen varoittimeen.

Keskukseen voidaan liittää yhteensä 16 kpl varoittimia: 8 kpl / silmukka.

varoittimina voi olla Chor – E (9 VDC), tai 9-24 VDC 500 – sarjan ilmaisimien. Samaan silmukkaan ei saa kytkeä molempia sekaisin. Piirustus BL-2011 – 701. (www.icas.fi)

Silmukassa, missä on Chor – E varoittimia, voidaan valita toiminto: kaikki piippaavat, kun yksi on aktivoitunut.

Silmukassa, missä on 500 – sarjan ilmaisimia (12 VDC) vain se ilmaisimien piippaa, joka on aktivoitunut.

Kummassakin tapauksessa hälytys välittyy myös keskukselle, joka ohjaa sireeniä tai muita ilmoituksensiirtolaitteita. Keskuksessa on silmukkakohtainen hälytysmuisti.

Keskuksessa on neljä LED valoa, joista kolme on samalla käyttökytkimiä.

Keskus on varustettu varakäyntiakulla sähkökatkokkien varalle.

Keskus ilmaisee toimintansa LED valoilla ja sisäisellä summerilla.

Keskukseen voidaan liittää erilaisia jälleenantolaitteita, kuten sireenejä, robottipuhelin, GSM- tai radiomodeemi yms.

Keskus on tehdasaseteltu antamaan 9 VDC syötön silmukoille.

Mikäli tarvitaan 12 VDC jännite, se asetellaan jumpperilla ohjeen mukaan.

ASENNUS:

Asenna keskus vähintään puolen metrin etäisyydelle sähkökeskuksesta häiriöiden (EMC) välttämiseksi.

Avaa pienempi kansi ja kytke kaapelit liittimille ohjeen mukaisesti. Kannen alta löydät myös päätevastukset silmukoille.

Avaa isompi kansi ja kytke 230 VAC syöttökaapeli liittimille.

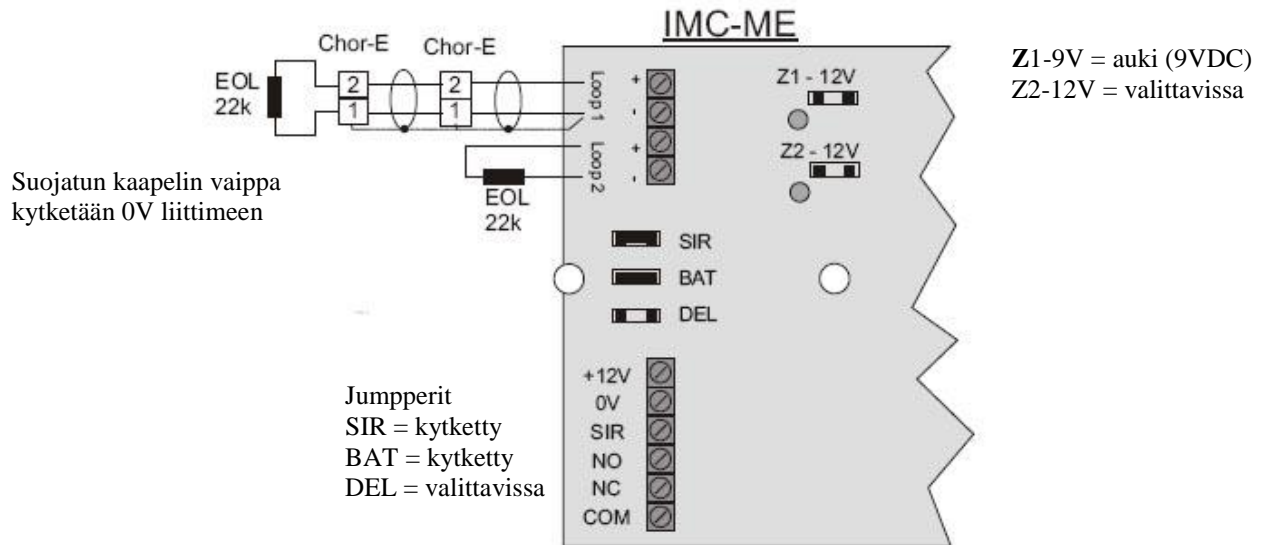
Aseta jumpperit haluttuun asentoonsa. **Varakäyttöpariston jumpperin tulee aina olla kytkettynä päälle!**

TEKNISET TIEDOT:

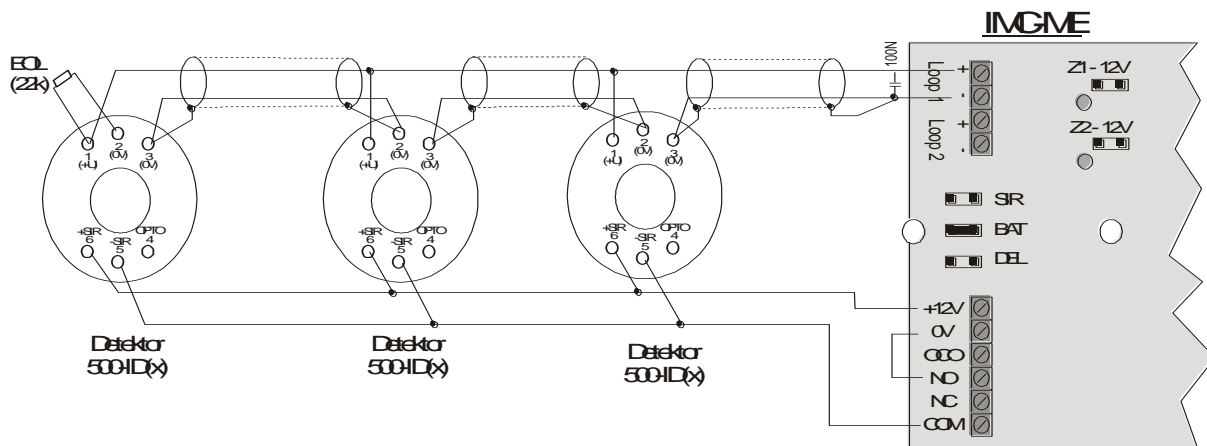
Käyttöjännite	230 VAC, 50 Hz, 37 mA
Eristys:	Kaksoissuojattu, luokka II
Silmukat:	2 silmukkaa, 8 ilmaisinta / silmukka
Päätevastus:	22 kohm, asennus kummankin silmukan viimeiseen ilmaisimeen
Lähdöt:	12 VDC syöttö , virrankulutus max 400 mA Sireenin transistorilähtö max 400 mA Rele: NO / NC, 60 VDC / 1 A
Varakäyntiakku:	280 mAh
Käyttölämpötila:	+10 C ..+ 55 C
Mitat:	Lev x kork x syv: .150 x 98 x 45 mm
Hyväksyntä:	EN 60 950, EN 50 081-1, EN 50 130-4, FGI: B-055/00

ICAS

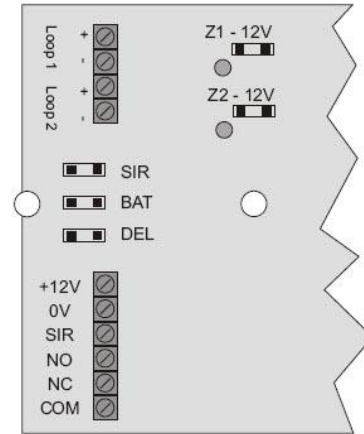
KYTKENTÄ TOIMINNALLE ”YKSI HÄLYTTÄÄ-KAIKKI HÄLYTTÄVÄT” CHOR-E (9 VDC) VAROITTIMILLE



500-SARJAN ILMAISIMET SILMUKASSA. KUN YKSI HÄLYTTÄÄ KAIKKI HÄLYTTÄVÄT



Mikäli halutaan toiminto: vain se ilmaisin hälyttää, joka aktivoituu, niin poista 12 V syöttö keskukselta liittimille +SIR 5 ja -SIR 6 . Kytke yhteen liittimet 1(+U) ja -SIR 6, sekä aseta ”jumppi” välille OPTO 4 ja +SIR 5.



JUMPPERIEN ASETUS:

Z1 – 12 V:	Suljettu	12 VDC kyseiseen silmukkaan
	Auki	9 VDC kyseiseen silmukkaan
OCO	Suljettu	kun yksi hälyttää,, kaikki hälyttää (Chor-E varoitimet)
	Auki	vain lauennut varoitin hälyttää, sireeni ja rele toimivat.
BAT:	Suljettu	varakäyntiakku on kytketty (normaali toiminta)
	Auki	varakäyntiakku ei ole kytketty (ei toimi jännitekatkoksen aikana)
DEL:	Auki	30 s viive reletoinnassa (sireeni toimii välittömästi)
	Suljettu	rele toimii 5 sekunnissa

TOIMINTA (Silmukat/ZONE 1 ja 2 /):

LED vilkkuu punaista	Hälytys
LED palaa punaisena	Hälytys jäänyt muistiin (ei kuitattu)
LED vilkkuu keltaista	Silmukkahäiriö
LED palaa keltaisena	Silmukka irtikytettynä

TOIMINTA MAIN (verkkovirta ja akku):

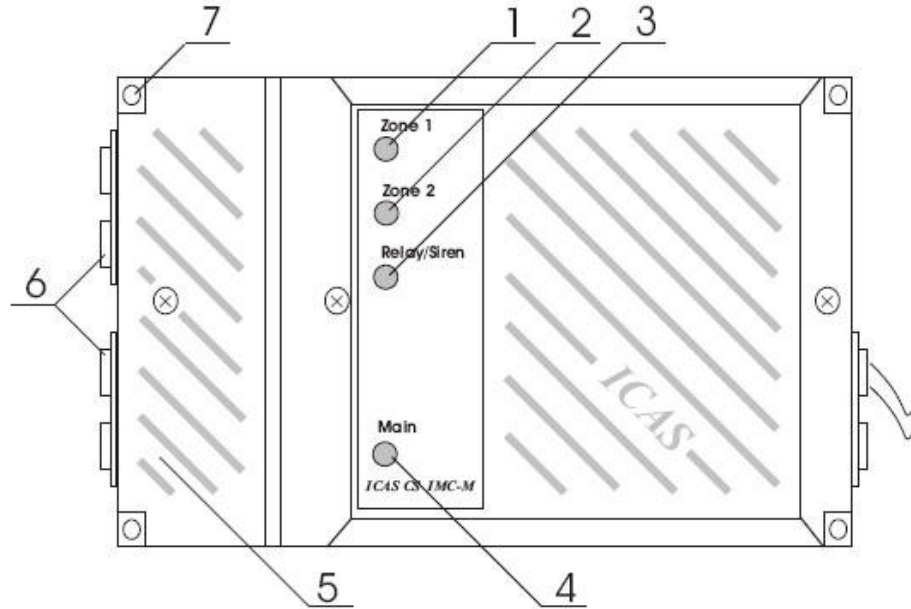
Vihreä valo:	Verkkokäyttö
Vihreä vilkkuu lyhyesti 10 s välein:	Akkukäyttö, verkkosyöttö pois päältä
Keltainen valo vilkkuu ja piip 10s välein:	Akkukäyttö, alijännite
Vihreä ja keltainen vilkkuvat, piip 10s välein:	Verkkokäyttö, akussa alijännite

RELE JA SIREENI (painonappi ja LED)

LED ei pala	ulkoinen toiminto kytketty (rele vetäneenä)
LED palaa	ulkoinen toiminto pois päältä (rele ei vedä)

ZONE 1 JA ZONE 2 (painike ja LED):

LED palaa keltaisena:	Silmukka on irtikytetty (resetoitava hälytyksen jälkeen)
LED ei pala:	Silmukka on kytkettynä
LED vilkkuu keltaista / nopea piippaus	Silmukkavika

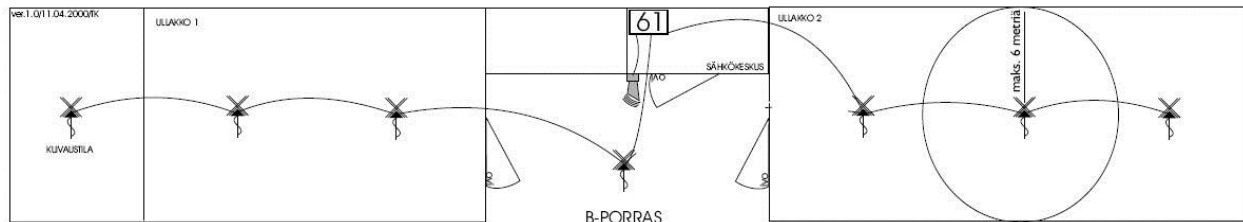


PANELIN LEDIT JA PAINIKKEET:

- | | | |
|----|--------------------|---------------|
| 1: | ZONE 1 | LED + painike |
| 2: | ZONE 2 | LED + painike |
| 3: | Rele/sireeni: | LED + painike |
| 4: | Verkko | LED |
| 5: | Riviliitinkotelo | |
| 6: | Kaapeliläpiviennit | |
| 7: | Reijät ruuveille | |

ESIMERKKISUUNNITELMA

Esimerkkinä on käytetty ullakkotilaa. Kylmissä ullakkotiloissa käytetään varoitintyyppiä IIR-9R. Varoitimet on sijoitettu tasaisin välein kattorakenteeseen. Yhden ilmaisimen maksimi valvonta-alue on ympyrä, jonka halkaisija on 12 metriä. Valvottavaan alueeseen ei saa jäädä katvealueita. Käytännössä se tarkoittaa ilmaisimen välimatkaksi toisistaan n. 10 metriä, kuitenkin siten, että seiniin on etäisyyttä vähintään 0,5 m ja ilmanvaihtokanaviin vähintään 2 m. Lisäksi porrashuoneeseen on asennettu 1 järjestelmään liitetty ilmaisin sekä sireeni.



Järjestelmä toimii seuraavasti. Kun mikä tahansa varoittimista havaitsee palokaasuja laukaisee se kaikki järjestelmän liitetyt varoitimet hälyttämään. Sireeni hälyttää. Jos kyseessä on esim. tupakansavu laitteisto vaikenee tuulettumisen jälkeen. Varoitimen tyyppi IIR-9M (sähkönumero: 7123120). silmukan viimeiseen varoittimeen kytketään päätevastus 22 kohm (löytyy keskuksen sisältä)

Keskuksen kanteen jää palamaan punainen LED valo merkiksi siitä että muistissa on kuittaamaton hälytys. Laitteisto toimii kuitenkin normaalisti vaikka hälytystä ei olekaan kuitattu.

MERKKIVALOT JA KYTKIMET

Zone1 ja Zone2 (palosilmukat)

esimerkkinä zone1. Toiminnot samat molemmissa.

LED ei pala:

Normaalitoiminta, silmukka toimintavalmiudessa.

Keltainen LED vilkkuu sekä jatkuva merkkiääni:

Häiriö silmukassa, kytkennät sekä varoitimet tarkistettava. Vaiennus, paina kytkin kerran pohjaan.

Keltainen LED palaa kiinteästi:

Silmukka kytketty irti. Palautus paina kytkintä kerran, LED sammuu ja silmukka palaa normaalitilaan.

Punainen LED vilkkuu sekä katkonainen merkkiääni:

Palohälytys silmukassa. Vaienna painamalla kytkin kerran pohjaan. Palauta painamalla kytkintä uudestaan. LED sammuu ja silmukka jää normaalitilaan.

Punainen LED palaa kiinteästi:

Silmukan muistissa kuittaamaton hälytys. Paina kytkin kaksi kertaa pohjaan. LED sammuu ja silmukka jää normaalitilaan.

Relay/Siren (ilmoituksensiirtolaitteet)

LED ei pala:

Normaalitoiminta. Keskukseen liitetyt ilmoituksensiirtolaitteet toimintavalmiudessa.

Keltainen LED palaa kiinteästi:

Ilmoituksensiirtolaitteet irtikytketty, kytke takaisin painamalla kytkin kerran pohjaan.

Ilmoituksensiirtolaitteiden irtikytkentä:

Kun LED ei pala paina kerran kytkin pohjaan, palautus paina kytkintä uudelleen.

Mains (verkkovirta ja akku)

Vihreä LED palaa kiinteästi

Normaalitoiminta, laite on kytketty verkkovirtaan ja varakäyntiakku on toimintakunnossa.

Vihreä LED vilkkuu:

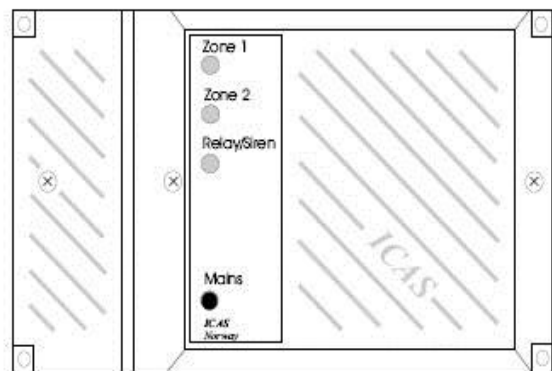
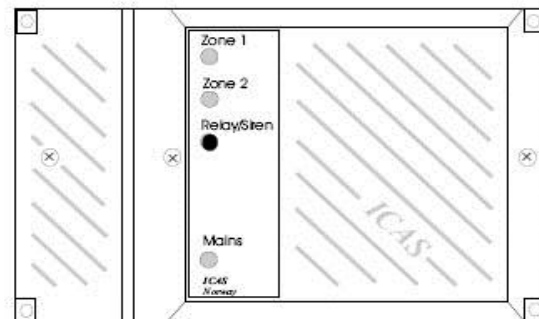
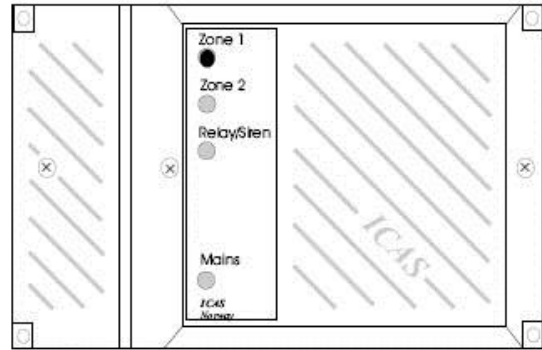
Laite toimii varakäyntiakun varassa. Tarkista sulakkeet tai selvitä syy miksei keskukselle tule sähköä.

Keltainen LED vilkkuu:

Laite toimii varakäyntiakun varassa. Akun jännite alkaa heikentyä.

Vihreä ja keltainen LED vilkkuu vuorotellen

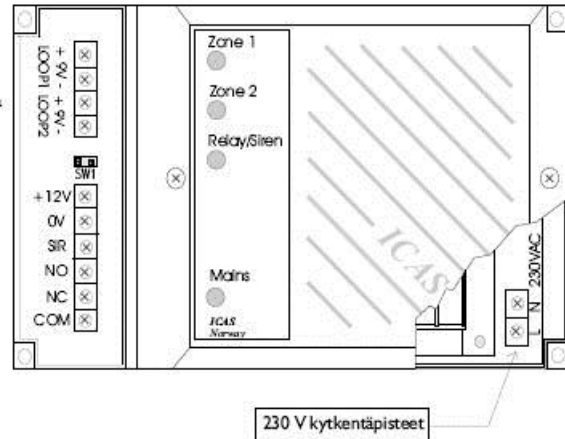
sekä piippaus 10 sekunnin välein: Laite on kytketty verkkovirtaan mutta varakäyntiakussa on toimintahäiriö, akku on vaihdettava mahdollisimman pian. Tarkista onko jumpperi BAT kiinni.



ASENNUS

Kytkeä verkkovirtaan:

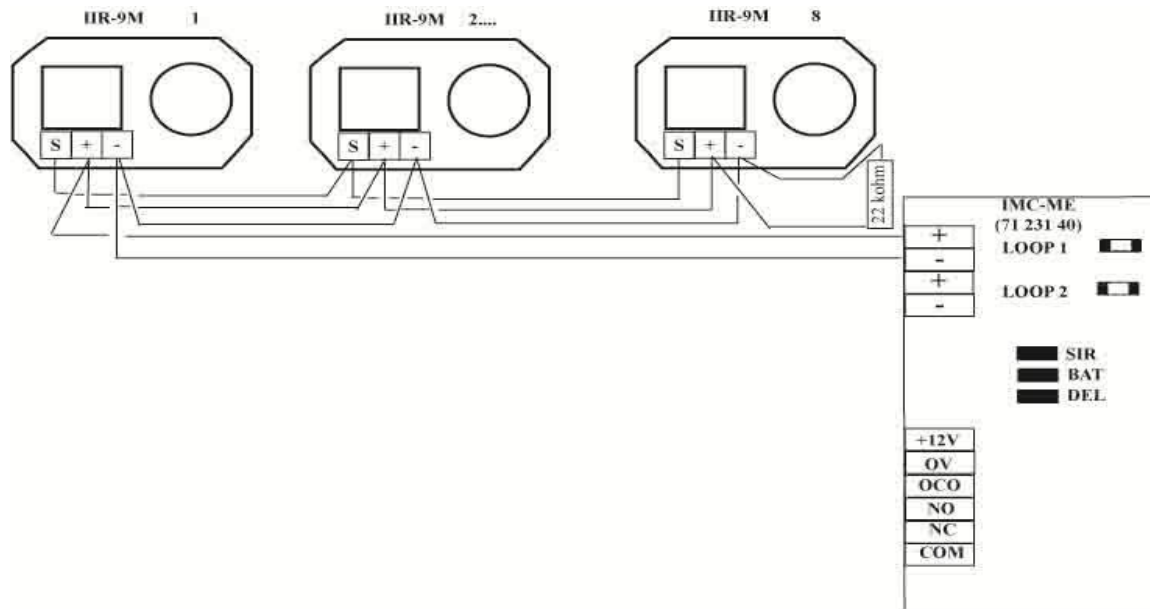
Avaa keskuksen kannessa olevat kolme ruuvia ja nosta kotelon kansi pois paikaltaan. Verkkovirran kytkentäpisteet sijaitsevat piirilevyn oikeassa alalaidassa. Suosittelemme että keskus liitetään kiinteästi 230 V/50 Hz sähköverkkoon. Kytkenään saa suorittaa vain sähköalan ammattilainen. Pujota kaapeli läpivientikappaleen läpi ja kytke johtimet huolellisesti riviliittimiin, pujota johtimet vedonpoistotappien kautta.



Palovaroittimien kytkentä:

Silmukka1 (Loop1). 9 VDC

Silmukka 2 (Loop2), samalla tavalla.



Ullakkotiloissa (kylmä, kostea)

palovaroittimina käytetään ICAS IIR-9M (ionisoiva). Kaapelointi KLM 4x0.8mm².

. Silmukassa saa olla

korkeintaan 8 varoitinta.. Päätevastus 22 kohm kytketään silmukan viimeiseen varoittimeen.

Kuori johtimien päät huolellisesti ja

tarkista, ettei missään kytkentäpisteessä ole

oikosulkuja johtimien välillä. Kun kaapelit viedään keskukselle kannattaa ne pujottaa läpivientikappaleen kautta.

Silmukan 2 kytkentä samalla tavalla. Silmukat toimivat toisistaan riippumatta, mutta käyttävät samoja

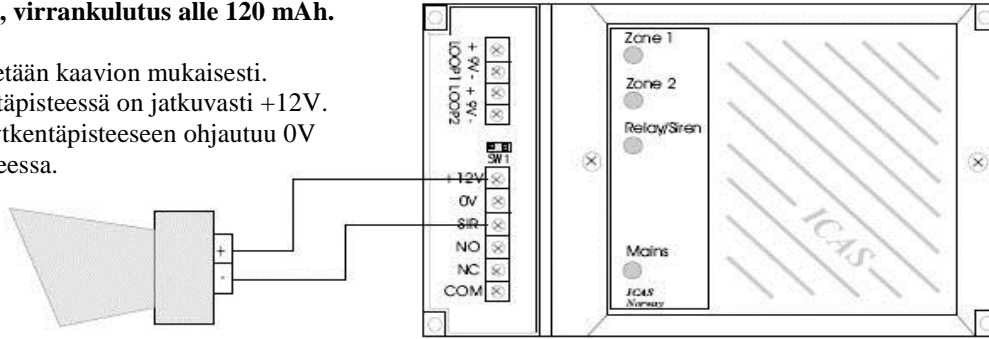
ilmoituksensiirtolaitteita,

sireenit, robottipuhelin jne .

SIREENIEN KYTKENNÄT

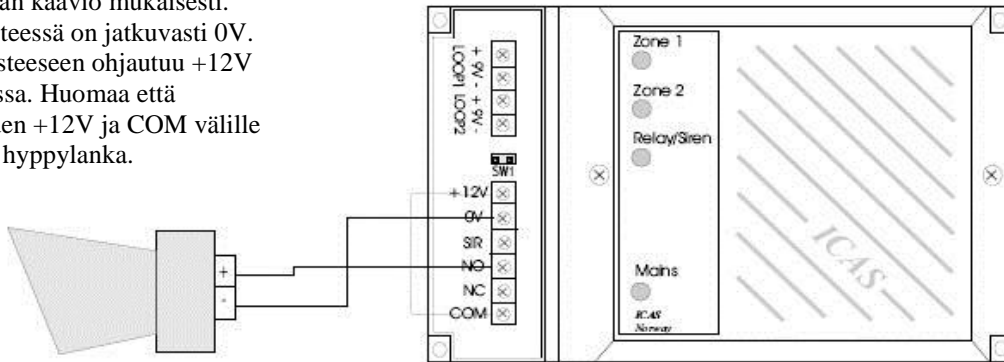
Piezosireeni, virrankulutus alle 120 mAh.

Sireeni kytketään kaavion mukaisesti.
+12V kytkentäpisteessä on jatkuvasti +12V.
SIR/OCO kytkentäpisteeseen ohjautuu 0V
hälytystilanteessa.



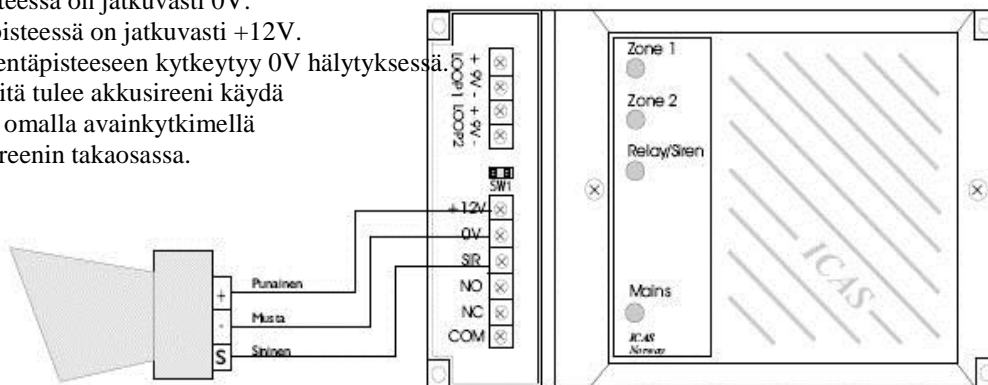
Torvisireeni, virrankulutus 120 - 300 mAh.

Sireeni kytketään kaavio mukaisesti.
0V kytkentäpisteessä on jatkuvasti 0V.
NO kytkentäpisteeseen ohjautuu +12V
hälytystilanteessa. Huomaa että
kytkentäpisteiden +12V ja COM välille
on asennettava hyppylanka.



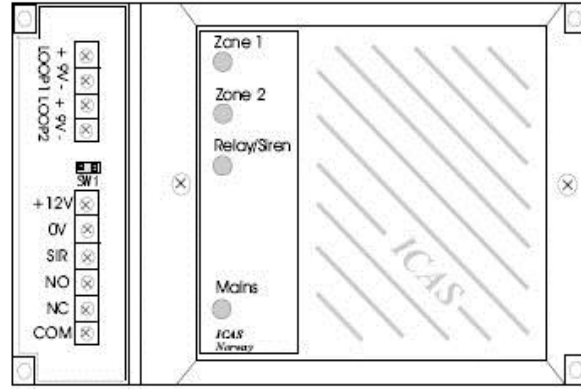
Akkuvarmennettu sireeni.

Sireeni kytketään kaavion mukaisesti.
0V kytkentäpisteessä on jatkuvasti 0V.
+12v kytkentäpisteessä on jatkuvasti +12V.
SIR/OCO kytkentäpisteeseen kytkeytyy 0V hälytyksessä.
Ennen huoltotöitä tulee akkusireeni käydä
kytkemässä irti omalla avainkytkimellä
joka sijaitsee sireenin takaosassa.



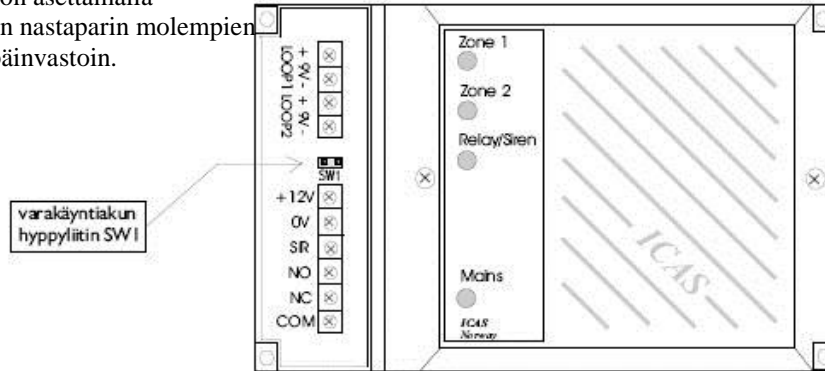
MUIDEN OHEISLATTEIDEN KYTKENTÄ

Kytke muut ilmoituksensiirtolaitteet laitteen omien kytkentäohjeiden mukaisesti. Pääsääntöisesti ohjaukset otetaan hälytysreleeltä (kytkentäpisteet: NO, NC ja COM) sekä oheislaitteen käyttöjännite + 12V ja 0V kytkentäpisteiltä. Huomioi kytkentää suunnitellessasi että se on yhteensopiva sireenikytkentöjen kanssa. Varmistu siitä ettei kytkennässä ole ristiriitaa (oikosulkuvaara). Laitteen toimittaja neuvoo mielellään oikean kytkennän kullekin tiedonsiirtolaitteelle.



VARAKÄYNTIAKUN KÄYTTÖÖNOTTO

Varakäyntiakku otetaan käyttöön asettamalla hyppylitit SW1/BAT merkityn nastaparin molempien nastojen päälle, poiskytkentä päinvastoin.



KÄYTTÖÖNOTTO JA KOESTAMINEN

Kun kaikki kytkennän on suoritettu ja tarkistettu, kytketään keskus 230V sähköverkkoon ja otetaan varakäyntiakku käyttöön. Varoitimet saattavat vingahdella lämpiämisen aikana (3min). Testaa jokainen varoitin omalla testipainikkeellaan niin, että hälytys menee keskukselle asti. Anna jokaisen hälytystestin jälkeen silmukan vakauttaa itsensä (3-5 min) ennen uutta hälytystä. Lyhyt varoitimen testipainikkeen painallus testaa vain itse varoitimen, pidä testipainiketta alaspainettuna (5-15 sek), kunnes keskuslaittekin hälyttää. Kuittaa hälytys pois keskuksen muistista jokaisen hälytystestin jälkeen. Testaamisen jälkeen jätä laitteisto normaalitilaan niin että ainoastaan vihreä Mains LED palaa.

HUOLTO

Varoitimet tulee imuroida 1-2 kertaa vuodessa. Samalla on hyvä koestaa varakäyntiakku. Järjestelmän tulee toimia täysin 2 tunnin varakäyntiajan jälkeenkin.

Maahantuonti:
BL-PALONTORJUNTA OY
Mäkituvantie 9
01510 VANTAA

puh: 020 – 8450 920

www.icas.fi