

**GARVAN GNS – 2236
230 VAC
YHTEENLIITETTÄVÄ
PALOVAROITIN
Snro: 71 231 38**



**Malli: GNS – 2236, 9VDC paristo-
varmennus ja vaimennustoiminto
Tarkoitettu kuiviin sisätiloihin!
Ei saa altistaa roiskevedelle!
Toiminnot:**

Testauspainike Pariston
alijännitteilmaisu
9 V paristovarmennus
Hälytyksen ja virransyötön ilmaiset
Vaimennustoiminto
Yhteenliitettävissä jopa 12 kpl
NORDIC lämpötila- ja palovaroittimeen
Asennustarvikkeet mukana pakkauksessa

LUE TÄMÄ OHJE ENNEN ASENNUSTA

Tekniset tiedot:

Jännitesyöttö: 230 VAC, 50 ... 60 Hz
9 VDC paristovarmennus (paristo mukana) Alkaline
tai Carbon Zinc – Golden peak GP 1604P, Golden
Power 1604D, Eveready PP3S, Duracell MN16049
Pariston kesto: noin 1 vuosi
Virrankulutus: < 40 mA (Hälytystilassa)
Sijoitustarve: 1 kpl / 60 m2
Käyttöolosuhteet: +4 ... +50C
Ilmankosteus: < 90%
Hälytysääni: 85 dB/A

Laitteen sijoitus: Jokaiseen huoneeseen ja
käytävälle. Ei suihkutilojen lähelle ja noin 1m
etäisyydelle häiriöitä aiheuttavista laitteista, kuten
valaisimet, valonsäätimet, tuloilmaventtiilit jne...
Yhteenkytkentä (interconnection) aiheuttaa sen, että

kun yksi hälyttää, kaikki hälyttävät.

Tämä takaa sen, että kaikki tiloissa olijat saavat
tiedon syttyneestä palosta.

Lämpöilmaisin asennetaan tiloihin, missä savuun
perustuva palovaroitin ei toimi; kuten keittiö, autotalli
yms. **Lämpötilavaroitin ei korvaa varsinaista
palovarointia, vaan on täydentävä komponentti
asuintilojen valvontaan.**

Asennus: Laite asennetaan aina kattoon, mieluiten
keskelle. Etäisyys seinistä vähintään 50 cm. Vältä
häiriöitä aiheuttavien laitteiden läheisyyttä.

Vältä seuraavanlaisia paikkoja:

Keittiöt, autotallit, työpajat (käytä lämpöilmainsinta).
Kosteita tiloja, Rh > 90%.
Ilmanvaihtolimiin, lämmityslaitteiden ja tulisijojen
läheisyyttä.

**Laitetta ei saa kytkeä valaisinryhmään, vaan
jännitesyöttö on järjestettävä turvallisuuden ja
häiriöttömyyden takia omana ryhmänä, omana
sulakelähtönä. Käyttöohjeet myös talokansioon.**

Varoitus: Laite liitetään 230 VAC
syöttöjännitteeseen, jolloin sen tulee tehdä
urakointioikeudet omaava ammattihenkilö.

Kytkenäpiirustus kotisivuillamme.

www.icas.fi Piirnro: 2011-331 B (Kuva 2)

Kytkenä: Kytke syöttöpiiri jännitteettö-
mäksi avaamalla sulake. Varmista, ettei ryhmässä ole
muuta laitteita tai rasioita.

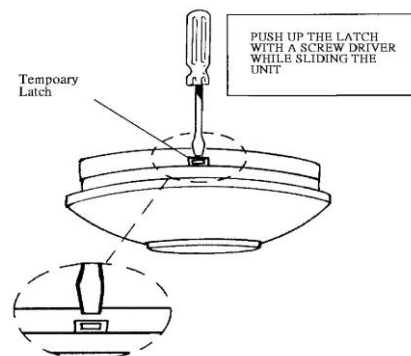
Asenna tarvittavat rasiapohjat paikalleen. Kaapelina
käytetään esim putkitettuna
ML 1.5 mm2, kaapeleina MMJ 3x1.5mm2 tai MMJ
4x1.5 mm2.

Irroita asennuslevy laitteesta painamalla
lukituskieltä meisselillä ja liu'uta pohja irti laitteesta.
Katso kuva 1

Asenna pohjalevy kattoon. Kuori kaapelin päät ja
kytke ne liittimiin. LIVE=vaihe (ruskea),
NEUTRAL=noilla (sininen), INTERCONNECT
(valkoinen) = yhteenliitettynä, kun yksi hälyttää,
kaikki hälyttävät.

Kaapeloinnissa ja kytkennöissä on
noudatettavamaakohtaisia määräyksiä ja johdinvärejä.
**Suojamaadoitusjohdinta (keltavihreä) saa käyttää
vain maadoitukseen.**

Aseta paristo paikalleen ja työnnä laite paikalleen
levyyn. Testaa laite painamalla testinappia. Laite
piippaa ilmoittaen pariston olevan kunnossa. Aseta
sulake paikalleen. Testaa laite uudelleen
jännitteellisenä painamalla testipainiketta.



Kuva 1

Laitteen toiminta: Kun laite on toiminnassa se
ilmoittaa vihreällä LEDillä olevansa kytkettynä
sähköverkkoon. Se vilkuttaa punaista LEDiä noin
minuutin välein ilmoittaen, että paristo on kunnossa.

Laitteen testaus: Laite tulee testata säännöllisesti,
esim. kerran kuukaudessa. Kun painat testipainiketta
noin 3 sekuntia, laite hälyttää ja punainen LED
vilkkuu.

Muut yhteenkytketyt laitteet hälyttävät myös, mutta
niissä ei vilku punainen LED.

Vaimennustoiminto: Vältäaksesi turhia hälytyksiä
esim ruoanlaiton aikana paina testipainiketta noin 5
sekuntia. Tällöin laite vaimenee noin 10 minuutiksi,
jonka jälkeen se palautuu taas normaalitilaan.

Laitteen ylläpito: Paristo tulee vaihtaa, mikäli
punainen LED ei vilku kerran minuutissa. Puhdista
laite puolivuositain esim imurin pehmeällä
sualakkeella. Älä käytä pesuaineita tai vettä.

Pariston vaihto: Pariston saa vaihtaa vain
ammattihenkilö (Huom! 230 VAC).

Kytke piiri jännitteettömäksi avaamalla sulake,
ennen kuin vaihdat pariston.

Varmistu, että napaisuus on oikein. Käytä vain tässä
ohjeessa mainittuja paristotyypppejä.

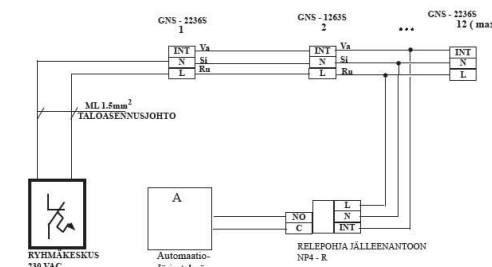
Laitteen kotelo on kiinteä, eikä sitä voi avata. Jos
laite on viallinen, ota yhteys myyjään.
Korjausyritykset poistavat takuun.

Laitetakuu: GNS-2236 palovaroitimella on kolmen
vuoden laitetakuu koskien materiaali- tai
valmistusvirheitä. Maahantuoja ei vastaa väärästä

käytöstä tai asennuksesta aiheutuneista vioista ja
kustannuksista, eikä laitteen hälyttämättä jättämisestä
aiheutuneista menetyksistä.

Korvausasioissa konsultoi vakuutusyhtiösi kanssa.
Vikatapauksissa ota yhteys maahantuojaan.

Huom! Oma sulakelähtö



Piirnro: 2011-331B

Kuva 2

Hävittävä elektronijätteen!

**Merkintäkilpi laitteen pohjassa. Pariston
viressä.**



MAAHANTUOJA
BL-PALONTORJUNTA OY
MÄKITUVANTIE 9
01510 VANTAA
www.icas.fi
puh: 020 845 0920

