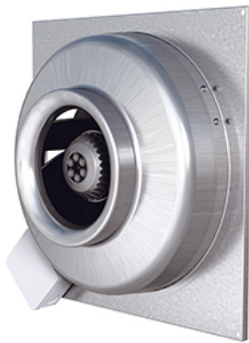
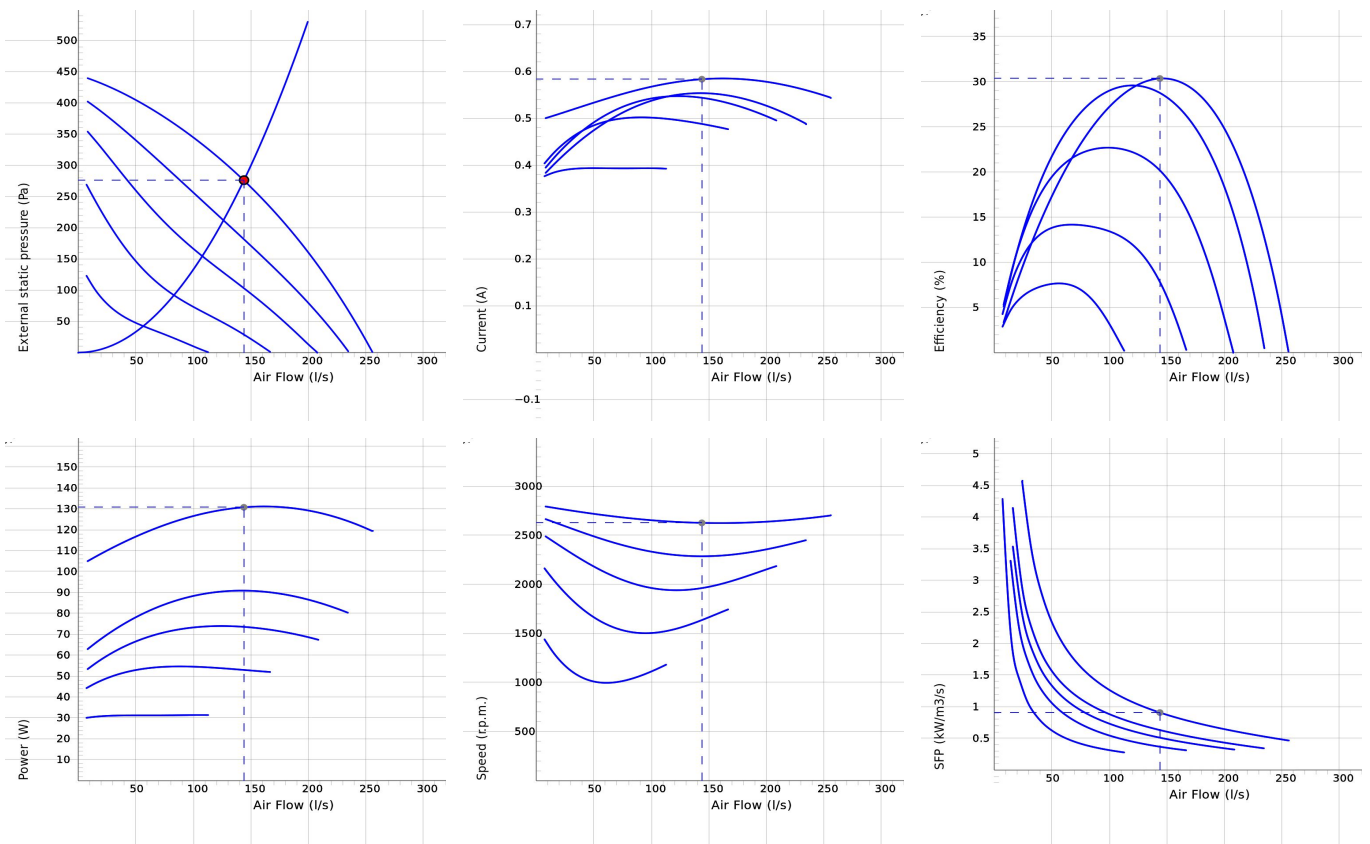


KVFU 200 A1



- Seinäpuhallin pyöreällä imuaukolla.
- KV:ssä on nelikulmainen asennuslevy.
- Luotettava suorituskyky ja käyttövarmuus.
- Kompakti korkealla kapasiteetilla ja hyötysuhteella.
- Sopiva moniin erilaisiin käyttöalueisiin.
- Soveltuu sekä 50 Hz että 60 Hz.
- Siipipyörä taaksetaivutetuin siivin.
- Ulkoroottorimoottorissa on huoltovapaat kaksoiskapseloitunut kuulalaakerit.
- Integroitu moottorisuoja.
- Kytkenärasian suojausluokka on IP54.
- Kierrosnopeussäätöä varten voidaan kytkeä muuntajasäädin tai tyristorisäädin.
- Puhallinkotelo on valmistettu galvanoidusta teräspelistä.
- Puhallin on tarkoitettu kanavaan asennettavaksi, asennettuna sisäseinälle.
- Yksinkertainen asennus vapaavalintaiseen asentoon.
- Voidaan käyttää myös kosteassa ympäristössä, jossa tulee olla käynnissä koko ajan.

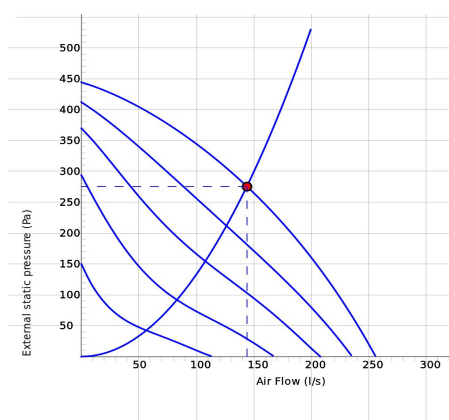
KÄYRÄT



Work Point

Ilmavirta (l/s) 144	Staattinen paine (Pa) 276	Teho (W) 131	Kierros-luku (r.p.m.) 2627	Virta (A) 0.583	Hyötysuhde (%) 30.4	SFP (kW/m ³ /s) 0.908	Jännite (V) 230
------------------------	------------------------------	-----------------	-------------------------------	--------------------	------------------------	-------------------------------------	--------------------

ÄÄNITIETO



	Tot	63	125	250	500	1k	2k	4k	8k
Tulokanava Lw dB(A)	72	57	62	67	66	60	62	59	53
Poistokanava Lw dB(A)	68	37	45	55	61	64	62	58	48
Ympäristö Lw dB(A)	48	21	32	38	45	42	40	37	31
Ympäristö Lp dB (A) 3m	41								

Work Point

Ilmavirta (l/s) 144	Staatinen paine (Pa) 276	Teho (W) 131	Kierros-luku (r.p.m.) 2627	Virta (A) 0.583	Hyötysuhde (%) 30.4	SFP (kW/m ³ /s) 0.908	Jännite (V) 230
------------------------	--------------------------------	-----------------	-------------------------------	--------------------	------------------------	-------------------------------------	--------------------

TEKNINEN TIETO

KVFU 200 A1-v1 7100250

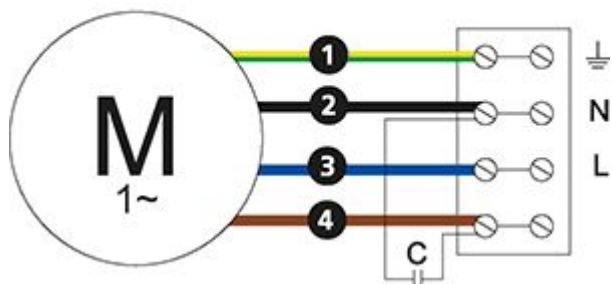
Parameter	Value	Unit
Jännite	230	V
Vaihe	1	~
Taajuus	50	Hz
Teho	132	W
Virta	0.59	A
Kierrosluku	2620	r.p.m.
Kuljettavan ilman max. lämpötila	60	°C
Kuljettavan ilman max. lämpötila kierrosnopeussäädössä	60	°C
Äänen painetaso 3m	41	dB(A)
Paino	3.7	kg
Eristysluokka	44	IP
Kotelointiluokka, moottori	F	
Kondensaattori	4	μF
Kanavaliitäntä	200	mm
Max. ilmavirta	256	l/s
Max. paine	445	Pa
Jännite vaihtelu	220-240	V

ECODESIGN

Parameter	Value	Unit
(a) Manufacturer	Östberg	-
(b) Model code	KVFU 200 A1	-
(c) Declared type	NRVU / UVU	-
(d) Type of drive	Multi-speed drive (accessory)	-
(e) Type of HRS	N/A	-
(f) Thermal efficiency	N/A	%
(g) Nominal flow rate	0.148	m ³ /s
(h) Effective power input	131	kW
(i) SFP int	N/A	W/(m ³ /s)
(j) Face velocity	4.7	m/s
(k) Nominal external pressure	267	Pa
(l) Internal pressure drop	N/A	Pa
(n) Static efficiency	29.0	%
(o) External (and internal) leakage rate	N/A (N/A)	%
(p) Filter classification	N/A	%
(q) Visual filter warning	N/A	-
(r) Sound power level	48	dB LwA
(s) Disassembly instructions	fsp.ostberg.com	-

KYTKENTÄKAAVIO

4040001



Ⓜ = Fan Motor

Ⓜ1 = Fan Motor

Ⓜ2 = Fan Motor

Ⓜ3 = Rotor Motor

① = Yellow/Green

② = Black

③ = Blue

④ = Brown

⑤ = White

⑥ = Orange

⑦ = Grey

⑧ = Red

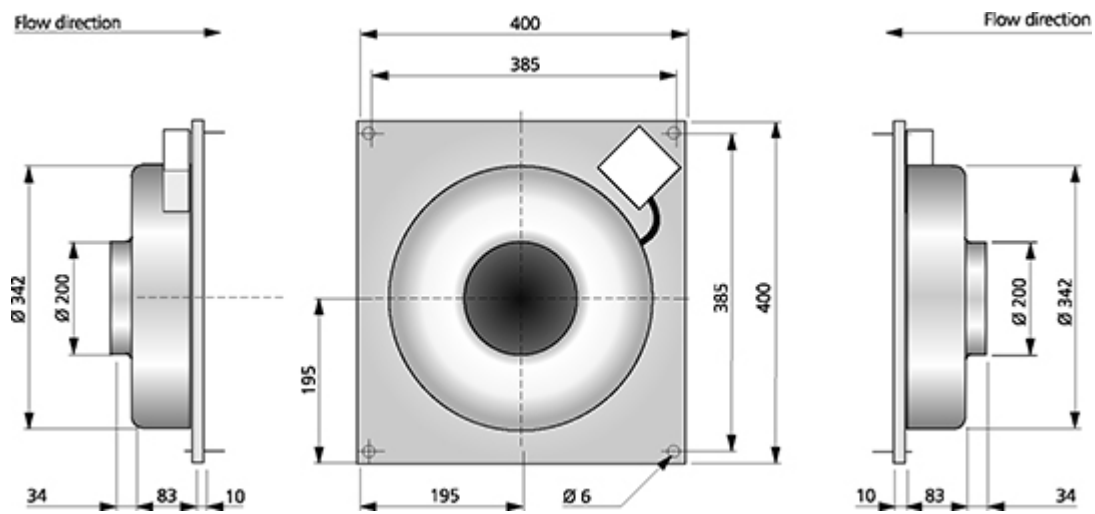
⑨ = Green

⑩ = Violet

⑪ = Quick switch

⑫ = Yellow

MITAT



TARVIKKEET

Sähkötarvikkeet



Tyristorisäädin VRS
1.0



Muuntajasäädin VRTE
C



Muuntajasäädin
VRDE 1.5

Tarvikkeet



Kanavaliitin MK 200



Suojaverkko BSV 200



Suojaverkko BSR 355



Perhospelti RSK 200



Sälesuljin VK 355



Äänenvaimennin LDC
200