

EAN: 6414150089602

LVI: 6219147

www.oras.com/fi/products/oras/product/1839FG



Keittiöhana jossa pesukoneventtiili ja korkea, kääntyvä juoksuputki 120° (voidaan rajoittaa 0° tai 60°). Pesukoneventtiilissä keraaminen käyttöventtiili (90° auki-kiinni). Hanan vivussa on veden virtaamaa rajoittava ekonappi. Joustavat kytkentäputket.

Huom.

Juoksuputken voi asentaa joko taakse, sivulle oikealle tai vasemmalle.

- Keittiö
- Yksiote, Pesukoneventtiili
- Tasoasennus
- Kromi
- Kääntyvä juoksuputki, Kääntymiskulman rajoitusmahdollisuus
- Vakioporesuutin
- Mekaaninen pesukoneventtiili
- Yksi käyttövipu/kahva, Kuuma/Kylmä symbolit, Ekotoiminto
- Lämpötilan ja virtaaman rajoitusmahdollisuus
- Ø 40 mm säätöosa
- Joustavat kytkentäputket
- 3S-Installation -kiinnitysjärjestelmä

Tekniset tiedot

Virtaamatiedot

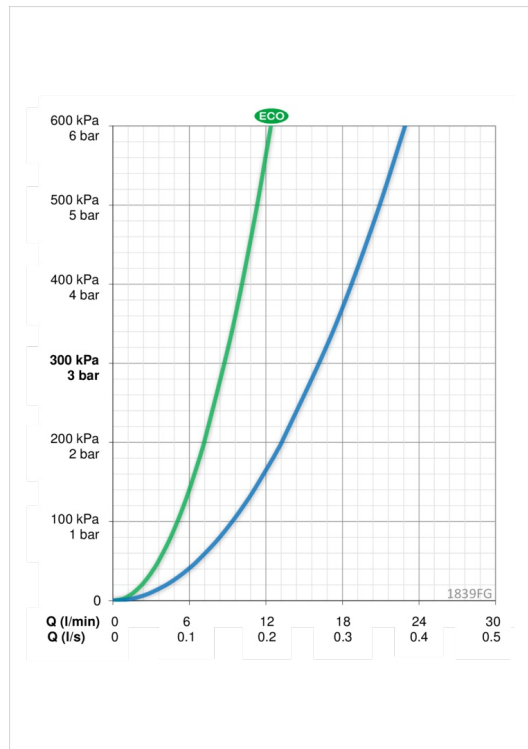
Ekovirtaama 300 kPa	0.146 l/s
Virtaama 300 kPa	0.27 l/s
Painehäviö virtaamalla (0.2 l/s)	170 kPa

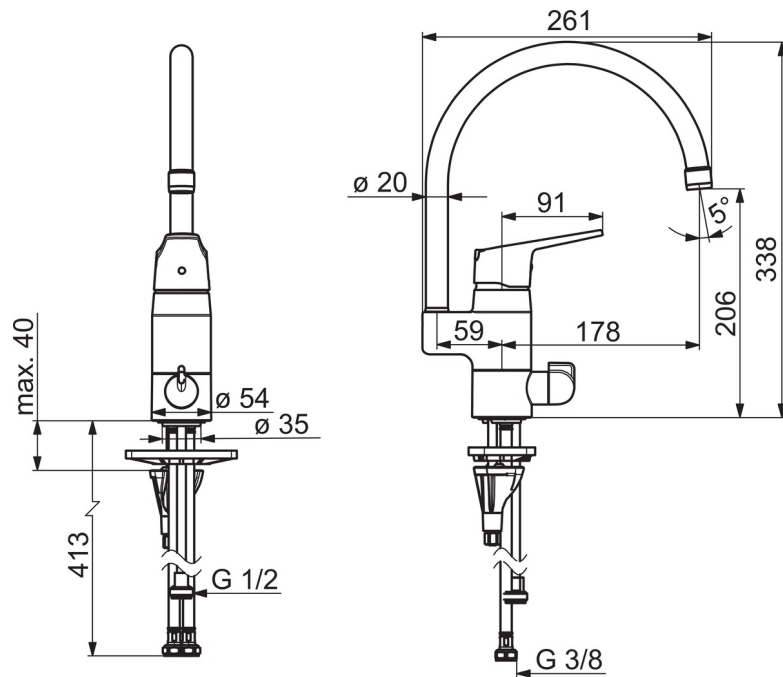
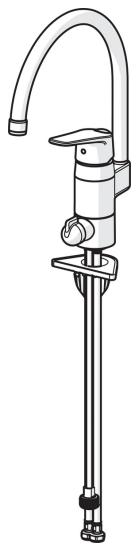
Tekniset ominaisuudet

Lämmin vesi	max. +80°C
Käyttöpaine	50 - 1000 kPa
Liitäntäkoko	G3/8
Projektio	178 mm
Materiaali	Messinki

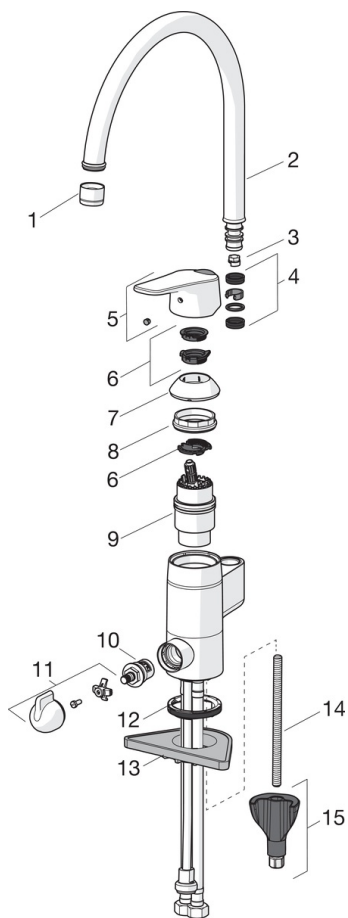
Määräykset

EN standardi	EN 817
Äänituokka	I (ISO 3822)





Varaosat



SP1839FG

Nimi	Koodi	LVI
01 Poresuutin, M22x1	232201	6421610
02 Juoksuputki	159695V	6420394
03 Juoksuputken rajoitin, 60°/0°	159667/10	6420169
03 Juoksuputken rajoitin, 120°	159670/10	6420287
03 Juoksuputken rajoitin, 60°/0°	159667V	6420240
04 Tiivistesarja	159499	6420144
05 Käyttövipu	1000935V	6420658
06 Rajoitin	1004821V	6420673
07 Suojakuppi	602589V	6420632
08 Kiristysmutteri	158726	6420331
09 Säätöosa	158890	6420301
10 Käyttöventtiili, G1/2	602600V	6420600
11 Pesukoneventtiilin kahva	1005697V	6420657
12 Pohjatiiviste	1002371V	6420646
13 Tukilevy, 100x60mm	158825	6420134
14 Kiinnitysruuvi, M8x1, L=130	1000780V	6420637
15 Kiinnityssarja	602610V	6420634