

# PUHALLINKONVEKTORIT



## SISÄYKSIKÖT

**SEINÄKIINNITTEISET** MPW

**LATTIA- TAI KATTOKIINNITTEISET** KPSW

**KASETTIYKSIKKÖ** CWX

**PUHALLINPATTERIT** TWN

**SISÄYKSIKKÖJEN  
KAUKOSÄÄDIN**



edistyksellistä ilmastointiteknikkaa

SISÄ-  
YKSIKÖT

## SISÄYKSIKÖT SEINÄKIINNITTEISET

10 12 179  
MPW



# MPW

- > Uusi muotoilu
- > Viisi mallia, neljä kokoa
- > Pienikokoiset yksiköt
- > Mallisto, jossa on vakiona infrapuna-  
kaukosäädin
- > Kaikissa malleissa sama muotoilu

Näitä malleja suositellaan erityisesti huoneisiin, joissa lattiatilan on jätävä vapaaksi tai joissa jäähdytysvesiverkosto on alaslasketun katon sisällä.

### Ominaisuudet

- lämmitys ja jäähdytys kaksiputkijärjestelmän avulla
- ilmansuodatus

Lisävarusteena saatava aktiivihiilisuodatin poistaa ilmasta epämiellyttäviä hajuja. Aktiivihiilisuodatinta käytetään lisäsuodattimena vakiomallissa toimitettavan ilmansuodattimen kanssa.

### Pakollinen lisävaruste

- kolmitiemoottoriventtiilisarja

### LISÄVARUSTEET

Tyyppi	Mallit	Koodi
Tehokas aktiivihiilisuodatin (kahden kappaleen sarja)	MPW 1/2 B5B/B5X MPW 3/4 B5B/B5X	397021909 397021910
Kaukosäädin RAB 30	MPW 1/2/3/4 B5B	70250076
Moottoriventtiilin tai puhaltimen säätö	MPW 1 BE5B*	
Automaattinen kaukosäädin RCC 10	MPW 1/2/3/4 B5B	70250051
Moottoriventtiilin tai puhaltimen säätö		
Automaattinen kaukosäädin RCC 20		
Moottoriventtiilin tai puhaltimen säätö	MPW 1 BE5B	70250052
[venttiili on pakollinen, kun käytössä on sähkölämmitin]		
Huonelämpötilan anturi (koteloimaton RCC-mallissa)	MPW 1/2/3/4 B5B	70250053
[vaihtokytkentä]	MPW 1 BE5B	
Huonelämpötilan etäanturi,	MPW 1/2/3/4 B5B	70250054
[koteloitu RCC-mallissa]	MPW 1 BE5B	
Kolmitiemoottoriventtiili (ohitus), 230 V/1/50 Hz		
Kaksiasentotoiminta – 0,5 tuuman M-liitäntä – Kvs 1,6	Kaikki	70600071
[asennetaan yksikön ulkopuolelle asennusvaiheessa]		

\*Venttiilillä varustettu kaksiputkijärjestelmä + sähkölämmitysovellus



Malli		MPW 1	MPW 1 BE	MPW 2	MPW 3	MPW 4
Tyyppi		kaksiputkijärj.	kaksiputkijärj. + E	kaksiputkijärj.	kaksiputkijärj.	kaksiputkijärj.
Koodit: mallit, joissa on infrapunakaukosäädin		MPW 1B5X	-	MPW 2B5X	MPW 3B5X	MPW 4B5X
Koodit: mallit, joissa ei ole infrapunakaukosäädintä		MPW 1B5B	MPW 1BE5B	MPW 2B5B	MPW 3B5B	MPW 4B5B
Kokonaisjäähdytysteho (kW) [1]	LS/MS/HS	0,80/-1,24	0,80/-1,24	0,96/-1,67	1,91/2,53/3,17	2,62/3,14/3,67
Tuntuva jäähdytysteho (kW) [1]	LS/MS/HS	0,58/-0,94	0,58/-0,94	0,74/-1,3	1,53/1,89/2,56	2,12/2,50/3,01
Lämmitysteho (kW) [2]	LS/MS/HS	1,11/-1,72	1,11/-1,72	1,49/-2,38	2,70/3,50/4,50	3,70/4,50/5,50
Lämmitysteho, sähkölämmitin (kW)		-	0,5	-	-	-
Ilmavirta (m³/s-m²/h)	LS	0,042 - 150	0,042 - 150	0,05 - 180	0,089 - 320	0,131 - 470
	MS	-	-	-	0,111 - 400	0,161 - 580
	HS	0,061 - 220	0,061 - 220	0,075 - 270	0,142 - 510	0,197 - 710
Veden virtaus jäähdytyksessä (l/h) [1]	HS	215	215	290	545	630
Veden painehäviö jäähdytyksessä (kPa) [1]	HS	16,1	16,1	27,2	29,4	35,10
Veden painehäviö lämmityksessä (kPa) [2]	HS	15,3	15,3	26,2	27,5	31,80
Käyttöjännite [V/ph/Hz]		230/1/50	230/1/50	230/1/50	230/1/50	230/1/50
Ottoteho enintään (kW)	HS	0,025	0,525	0,025	0,075	0,08
Käyntivirta enintään (A)	HS	0,11	2,3	0,11	0,33	0,36
Putkiliitännät		1/2 tuuman G, naaras	1/2 tuuman G, naaras	1/2 tuuman G, naaras	1/2 tuuman G, naaras	1/2 tuuman G, naaras
Äänen tehotaso (dBA)	LS/MS/HS	32/-/41	32/-/41	35/-/45	46/52/58	48/53/59
Äänen painetaso (dBA) kahden metrin päässä yksiköstä	LS/MS/HS	23/-/32	23/-/32	26/-/36	37/43/49	39/44/50

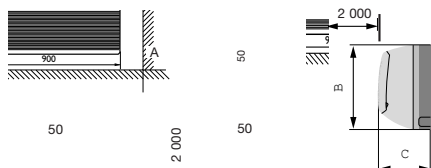
Ilmoitetut teho- ja painetasot täyttävät eurooppalaisen standardin EN 12102 vaatimukset

10 kPa = 1mCE

#### Nimellisolosuhteet

(1) Ilma sisään	27 °C (DB)/19 °C (WB)	(2) Ilma sisään	20 °C
Vesi sisään	7 °C	Vesi sisään	50 °C (sama vesivirtaus kuin ehdossa 1)
Vesi ulos	12 °C	Vesi sisään enintään	60 °C

#### LAITEMITAT JA ASENNUSÄISYYDET



Mitat (millimetreinä)

	A (mm)	B (mm)	C (mm)	Paino (kg)
MPW 1	805	270	177	8
MPW 2	805	270	177	8
MPW 3	995	285	237	12
MPW 4	995	285	237	12

## SISÄYKSIKÖT SEINÄ- TAI KATTOKIINNITTEISET

10 12 171  
KPSW



# KPSW

- > 3 kokoa
- > Tyylikäs ja hiljainen
- > Mallisto, jossa on vakiona infrapunakaukosäädin

Tyylikkää ja kapealinjaiset KPSW-yksiköt voidaan asentaa ikkunapenkkiin tai kattopintaan. (Kattoasennus ei vie seinä- eikä lattiatilaa.) Tämä mahdollistaa yhtenäisen asennuksen koko rakennuksessa.

### Ominaisuudet

- lämmitys ja jäähdytys kaksiputkijärjestelmän avulla
- ilmansuodatus

Lisävarusteena saatava aktiivihilisuodatin poistaa ilmasta epämiellyttäviä hajuja. Aktiivihilisuodatinta käytetään lisäsuodattimena vakiomallissa toimitettavan ilmansuodattimen kanssa.

### Pakollinen lisävaruste

- kolmitiemoottoriventtiilisarja

### LISÄVARUSTEET

Tyyppi	Mallit	Koodi
Tehokas aktiivihilisuodatin	KPSW 2/3/4 B5B/B5X	397021907
Kahden kappaleen sarja eristettyjä liitäntäletkuja, pituus 1 250 mm	KPSW 2/3/4 B5B/B5X	70600059
laitteen liittämiseksi verkostoon pituus 550 mm	KPSW 2/3/4 B5B/B5X	70600060
Kaukosäädin RAB 30	KPSW 2/3/4 B5B	70250076
Moottoriventtiilin tai puhaltimen säätö	KPSW 2/3/4 B5B	70250051
Automaattinen kaukosäädin RCC 10	KPSW 2/3/4 B5B	70250051
Moottoriventtiilin tai puhaltimen säätö	KPSW 2/3/4 B5B	70250051
Huonelämpötilan anturi (koteloimaton RCC-mallissa) (vaihtokytkentä tai ilman sisäänotto)	KPSW 2/3/4 B5B	70250053
Huonelämpötilan etäanturi (koteloitu RCC-mallissa)	KPSW 2/3/4 B5B	70250054
Kolmitiemoottoriventtiili (ohitus), 230 V/1/50 Hz		
Kaksiasentotoiminta - liitäntäyhde 1/2 tuuman M - Kvs 1,6 (asennetaan yksikön ulkopuolelle asennusvaiheessa)	Kaikki	70600071



Malli		KPSW 2	KPSW 3	KPSW 4
Tyyppi		kaksiputkijärjestelmä	kaksiputkijärjestelmä	kaksiputkijärjestelmä
Koodit: mallit, joissa on infrapunakaukosäädin		KPSW 2 B5X	KPSW 3 B5X	KPSW 4 B5X
Koodit: mallit, joissa ei ole infrapunakaukosäädintä		KPSW 2 B5B	KPSW 3 B5B	KPSW 4 B5B
Kokonaisjäähdytysteho (kW) [1]	LS/MS/HS	1,07/1,80/2,40	1,13/2,40/3,19	1,77/3,00/3,60
Tuntuva jäähdytysteho (kW) [1]	LS/MS/HS	0,93/ 1,50/1,97	0,95/1,80/2,47	1,48/2,50/3,06
Lämmitysteho (kW) [2]	LS/MS/HS	1,84/2,70/3,48	2,05/3,40/4,07	2,40/4,30/5,30
Ilmavirta (m³/s-m³/h)	LS	0,056/200	0,058/210	0,092/330
	MS	0,083/300	0,119/430	0,158/570
	HS	0,115/415	0,144/520	0,188/675
Veden virtaus jäähdytyksessä (l/h) [1]	HS	420	550	617
Veden painehäviö jäähdytyksessä (kPa) [1]	HS	21	26,6	26
Veden painehäviö lämmityksessä (kPa) [2]	HS	13	23,7	23
Käyttöjännite (V/ph/Hz)		230/1/50	230/1/50	230/1/50
Ottoteho enintään (kW)	HS	0,034	0,046	0,080
Käyntivirta enintään (A)	HS	0,16	0,23	0,40
Putkiliitännät		1/2 tuuman G, uros	1/2 tuuman G, uros	1/2 tuuman G, uros
Äänen tehotaso (dBA)	LS/MS/HS	35/43/48	35/45/50	40/ 51/54
Äänen painetaso (dBA) 2 metrin päässä yksiköstä	LS/MS/HS	27/35/40	27/37/42	32/43/46

Ilmoitettu teho- ja painetasot täyttävät eurooppalaisen standardin EN 12102 vaatimukset

10 kPa = 1mCE

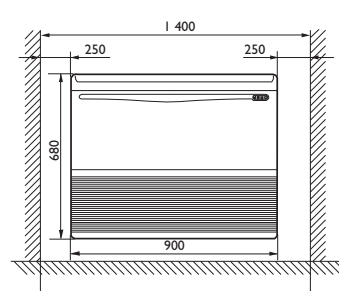
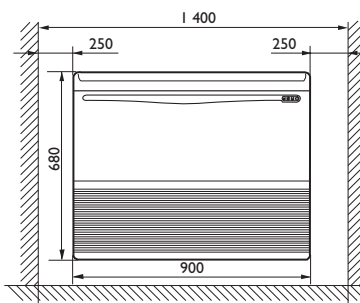
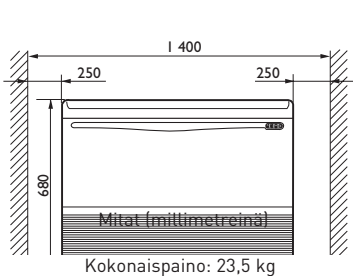
#### Nimellisolosuhteet

(1) Ilma sisään 27 °C (DB)/19 °C (WB)  
 Vesi sisään 7 °C  
 Vesi ulos 12 °C

(2) Ilma sisään 20 °C  
 Vesi sisään 50 °C (sama vesivirtaus kuin ehdossa 1)

Vesi sisään enintään 60 °C

## LAITEMITAT JA ASENNUSÄISYYDET



## SISÄYKSİKÖT KASETTIYKSİKÖT

10 12 156  
CWX 3/5



# CWX 3, CWX 5

(600 X 600)

- > Kaksi kokoa, kuusi mallia
- > Kaksi mallia, joissa on vakiona infrapunakaukosäädin

CWX 3- ja CWX 5 -kasettiyksiköt ovat palvelualan tiloihin, esimerkiksi kauppoihin, konttoreihin ja hotelleihin, suunniteltuja jäähdytysyksiköitä. Laitteita voidaan käyttää sekä lämmitykseen että jäähdytykseen, kun järjestelmässä kiertää kuuma tai kylmä vesi. CWX 3 BE- ja CWX 5 BE -yksiköissä käytetään kylmää vettä jäähdyttämiseen, ja niissä on sähkölämmitin lämmittämistä varten.

### Ominaisuudet

- lämmitys ja jäähdytys kaksiputkijärjestelmän avulla
- ilmansuodatus (vaihdeettava suodatin)

Nämä kasettiyksiköt voidaan asentaa erittäin huomaamattomasti, koska niiden mitat (600 x 600 mm) ovat samat kuin alaslasketun katon elementin.

Kasettiyksiköissä on manuaaliset ilmanohjaimet ja kondenssiveden poistopumppu. Kaseteissa on valmiit reiät (Ø 70 mm) raittiin ilman sisäännotolle.

### Pakollinen lisävaruste

- kolmitiemoottoriventtiiliarja

Mallit		CWX 3 B	CWX 3 BE	CWX 3 BW	CWX 5 B	CWX 5 BE	CWX 5 BW
Tyyppi		kaksiputkijärj.	kaksiputkijärj. + E	neliputkijärj.	kaksiputkijärj.	kaksiputkijärj. + E	neliputkijärj.
Koodit: mallit, joissa on infrapunakaukosäädin		CWX 3 B5X	-	-	CWX 5 B5X	-	-
Koodit (ilmasäleikkö): mallit, joissa on infrapunakaukosäädin		K 70 N 129 T	-	-	K 70 N 129 T	-	-
Koodit: mallit, joissa ei ole infrapunakaukosäädintä		CWX 3 B5B	CWX 3 BE5B	CWX 3 BW5B	CWX 5 B5B	CWX 5 BE5B	CWX 5 BW5B
Koodit (ilmasäleikkö): mallit, joissa ei ole infrapunakaukosäädintä		K 70 N 090 T	K 70 N 090 T	K 70 N 090 T	K 70 N 090 T	K 70 N 090 T	K 70 N 090 T
Kokonaisjäähdytysteho (kW) <sup>(1)</sup>	LS/MS/HS	2,15/2,35/2,60	1,72/1,88/2,08	1,72/1,88/2,08	3,60/4,10/4,70	3,24/3,69/4,23	2,88/3,28/3,76
Tuntuva jäähdytysteho (kW) <sup>(1)</sup>	LS/MS/HS	1,91/2,09/2,31	1,53/1,67/1,85	1,53/1,67/1,85	2,80/3,21/3,72	2,52/2,89/3,35	2,24/2,56/2,98
Lämmitysteho (kW) [2]	LS/MS/HS	2,83/3,11/3,49	2,4/2,64/2,96	-	4,35/4,85/5,70	3,92/4,37/5,13	-
Lämmitysteho, sähkölämmitin (kW)		-	1,25	-	-	2,50	-
Lämmitysteho lisäpatteri (kW) <sup>(3)</sup>	LS/MS/HS	-	-	1,22/1,34/1,51	-	-	1,78/1,98/2,33
Ilman virtaus (m³/s)	LS/MS/HS	0,11/0,128/0,144	0,11/0,128/0,144	0,11/0,128/0,144	0,147/0,175/0,208	0,147/0,175/0,208	0,147/0,175/0,208
Ilman virtaus (m³/h)		400/460/520	400/460/520	400/460/520	530/630/750	530/630/750	530/630/750
Veden virtaus jäähdytyksessä (l/h) <sup>(1)</sup>	HS	447	358	358	790	728	647
Veden virtaus, lisäpatteri (l/h) <sup>(3)</sup>	HS	-	-	108	-	-	167
Veden painehäviö jäähdytyksessä (kPa) <sup>(1)</sup>	HS	22	22	22	42	42	42
Veden painehäviö lämmityksessä (kPa) <sup>(2)</sup>	HS	18	18	-	32	32	-
Veden painehäviö, lisäpatteri (kPa) <sup>(3)</sup>	HS	-	-	18	-	-	32
Käyttöjännite (V/ph/Hz)		230/1/50	230/1/50	230/1/50	230/1/50	230/1/50	230/1/50
Ottoteho enintään (kW) HS		0,060	1,310	0,060	0,090	2,590	0,090
Käyntivirta enintään (A) HS		0,25	5,70	0,25	0,40	11,30	0,40
Putkiliitännät		1/2 tuuman G, naaras	1/2 tuuman G, naaras	1/2 tuuman G, naaras	1/2 tuuman G, naaras	1/2 tuuman G, naaras	1/2 tuuman G, naaras
Äänen tehotaso (dBA) LS/MS/HS		40/43/46	40/43/46	40/43/46	48/51/56	48/51/56	48/51/56
Äänen painetaso (dBA) <sup>(4)</sup> LS/MS/HS		31/34/37	31/34/37	31/34/37	39/42/47	39/42/47	39/42/47

### Ilmoitetut teho- ja painetasot täyttävät eurooppalaisen standardin EN 12102 vaatimukset

#### Nimellisolosuhteet

(1) Ilma sisään 27 °C (DBI)/19 °C (WB)  
Vesi sisään 7 °C  
Vesi ulos 12 °C

(2) Vesi sisään  
Vesi ulos

20 °C  
50 °C/sama vesivirtaus  
kuin ehdossa (1) (kaksiputkijärj.)

(4) Kahden metrin päässä yksiköstä

(3) Vesi sisään  
Vesi ulos

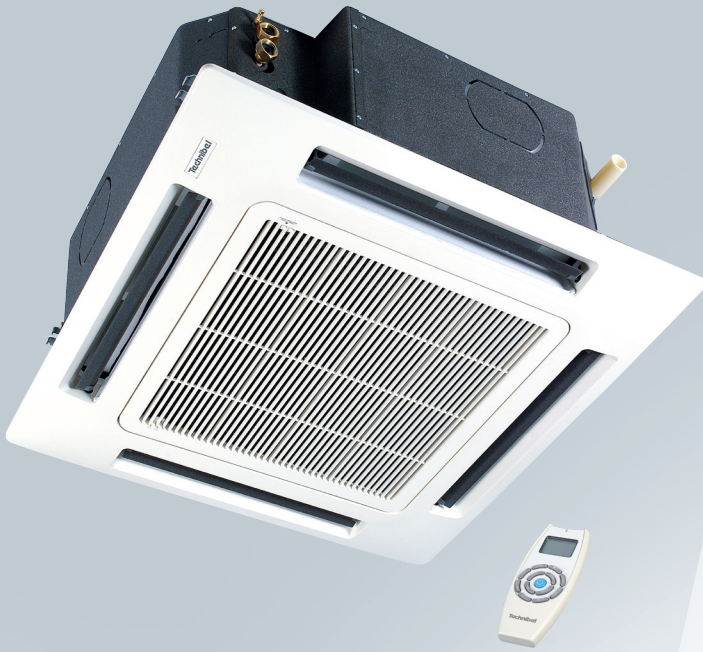
20 °C  
70 °C (neliputkijärj.)  
60 °C (neliputkijärj.)



# onninen

## SISÄYKSIKÖT KASETTIYKSIKÖT

10 12 158  
CWX 6/8/10



# CWX 6, CWX 8, CWX 10

- > 3 kokoa
- > Kolme mallia, joissa on vakiona infrapunakaukosäädin

CWX 6-, CWX 8- ja CWX 10 -kasettiyksiköt ovat palvelualan tiloihin, esimerkiksi kauppoihin, konttoreihin ja hotelleihin, suunniteltuja jäähdytys- ja lämmitysyksiköitä.

### Ominaisuudet

- lämmitys ja jäähdytys kaksiputkijärjestelmän avulla
- ilmansuodatus (vaihdettava suodatin)

Yksiköt voidaan asentaa alaslaskettuun kattoon, niin että putkisto jää piiloon ja seinätila jää vapaaksi.

Kasettiyksiköissä on manuaaliset ilmanohjaimet ja kondenssiveden poistopumppu.

### Pakollinen lisävaruste

- kolmitiemoottoriventtiilisarja

Mallit		CWX 6	CWX 8	CWX 10
Tyyppi		kaksiputkijärjestelmä	kaksiputkijärjestelmä	kaksiputkijärjestelmä
Koodit: mallit, joissa on infrapunakaukosäädin		CWX 6 B5X	CWX 8 B5X	CWX 10 B5X
Koodit (ilmasäleikkö): mallit, joissa on infrapunakaukosäädin		K 70 N 130 T	K 70 N 131 T	K 70 N 131 T
Koodit: mallit, joissa ei ole infrapunakaukosäädintä		CWX 6 B5B	CWX 8 B5B	CWX 10 B5B
Koodit (ilmasäleikkö): mallit, joissa ei ole infrapunakaukosäädintä		K 70 N 094 T	K 70 N 095 T	K 70 N 095 T
Kokonaisjäähdytysteho (kW) [1]	LS/MS/HS	4,20/5,00/6,00	5,50/6,50/8,00	6,23/8,09/9,92
Tuntuva jäähdytysteho (kW) [1]	LS/MS/HS	3,20/ 3,80/4,70	4,10/5,40/6,40	4,62/6,22/7,90
Lämmitysteho (kW) [2]	LS/MS/HS	5,40/6,40/7,70	6,28/8,52/9,42	7,34/9,53/11,69
Ilman virtaus	(m³/s) (m³/h) LS/MS/HS	0,233/0,294/0,361 850/1 060/1 300	0,231/0,303/0,353 830/1 090/1 270	0,339/0,472/0,631 1 200/1 700/2 300
Veden virtaus jäähdytyksessä (l/h) [1]	HS	1 030	1 380	1 700
Veden painehäviö jäähdytyksessä (kPa) [1]		30	41	63
Veden painehäviö lämmityksessä (kPa) [2]		27	39	60
Käyttöjännite [V/ph/Hz]		230/1/50	230/1/50	230/1/50
Ottoteho enintään (kW)	HS	0,120	0,120	0,180
Käyntivirta enintään (A)	HS	0,5	0,5	0,8
Putkiliitännät		3/4 tuuman G, naaras	3/4 tuuman G, naaras	3/4 tuuman G, naaras
Äänen tehotaso (dBA)	LS/MS/HS	40/44/51	37/46/50	43/49/57
Äänen painetaso (dBA) [3]	LS/MS/HS	31/35/42	28/37/41	34/40/48

Ilmoitettu teho- ja painetasot täyttävät eurooppalaisen standardin EN 12102 vaatimukset

### Nimellisolosuhteet

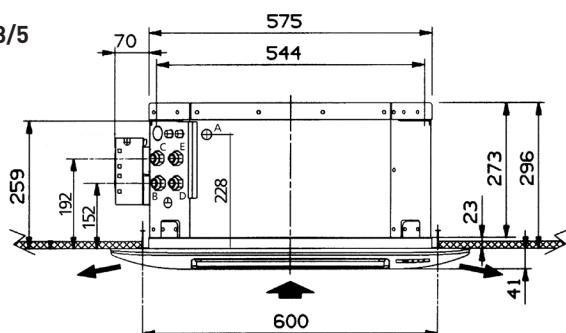
(1) Ilma sisään	27 °C (DB)/19 °C (WB)	(2) Ilma sisään	20 °C
Vesi sisään	7 °C	Vesi sisään	50 °C (sama vesivirtaus kuin ehdossa 1)
Vesi ulos	12 °C	(3) Kahden metrin päässä yksiköstä	

# SISÄYKSIKÖT KASETTIYKSIKÖT

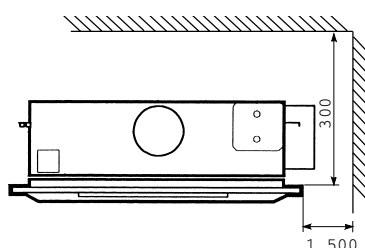
## LISÄVARUSTEET

Tyyppi	Mallit	Koodi	
Kaukosäädin RAB 30			
Kaksiasentoinen moottoriventtiilin säätö	CWX 3/5/6/8/10 B5B - CWX 3/5 BW5B	70250076	
Kaksiasentoinen moottoriventtiilin säätö (jäähdytys + sähkölämmitin)	CWX 3/5 BE5B	70250076	
Automaattinen kaukosäädin RCC 10	CWX 3/5/6/8/10 B5B	70250051	
Kaksiasentoinen moottoriventtiilin säätö			
Automaattinen kaukosäädin RCC 20	CWX 3/5 BE5B/BW5B	70250052	
Kaksiasentoinen moottoriventtiilin säätö			
Huonelämpötilan etäanturi (koteloimaton RCC-mallissa)			
- vaihtokytkentään	CWX 3/5/6/8/10 B5B - CWX 3/5 BE5B	70250053	
- ilman sisäänottoon	Kaikki	70250053	
Huonelämpötilan etäanturi, koteloitu RCC-mallissa	Kaikki	70250054	
Kolmitiemoottoriventtiili ohituksella, kasetissa 2 putkea, 1/2 tuumaa	CWX 3/5 B5B/BE5B/B5X	70600088	
moottoroitu 230 V/1/50 Hz	3/4 tuumaa	CWX 6/8/10 B5B/B5X	70600089
Kaksiasentotoiminta kasetissa 4 putkea, 1/2 tuumaa	CWX 3/5 BW5B	70600088 x 2	
(asennetaan yksikön ulkopuolelle asennusvaiheessa)			

### CWX 3/5



Mitat (millimetreinä)



- A Kondenssiveden poisto : Ø 10 mm
- B Pääpatterin veden sisääntulo : 1/2 tuumaa (naaras)
- C Pääpatterin veden ulostulo : 1/2 tuumaa (naaras)
- D Lisäpatterin veden sisääntulo : 1/2 tuumaa (naaras)
- E Lisäpatterin veden ulostulo : 1/2 tuumaa (naaras)

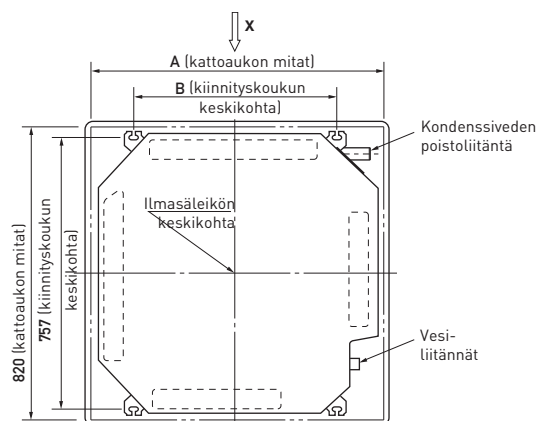
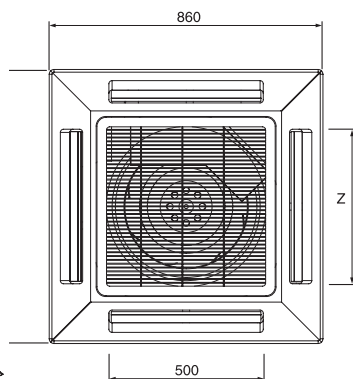
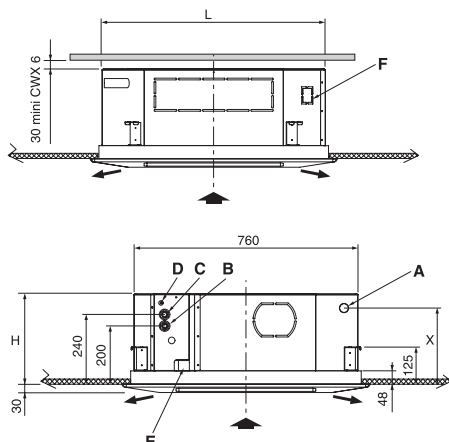
- Paino tyhjänä : 18 kg CWX 3
- 20 kg CWX 5
- Ilmasäleikkö : 3 kg

Pumpun nostokorkeus yksikön yläpuolelle: 200 mm

### CWX 6/8/10

	L	H	X	Y	Z
<b>CWX 6</b>	760	310	260	860	500
<b>CWX 8/10</b>	1 050	340	290	1 150	750

	CWX 6	CWX 8/10	A	B
Yksikkö	23 kg	29 kg	<b>CWX 6</b> 820	566
Ilmasäleikkö	5 kg	7 kg	<b>CWX 8/10</b> 1 110	853



- A Kondenssiveden poisto: Ø 32 mm, ulos
- B Veden sisääntulo: 3/4 tuuman GAZ, naaras
- C Veden ulostulo: 3/4 tuuman GAZ, naaras
- D Ilmausruuvi
- E Sähkökaapelin läpivienti
- F Raitisilman sisääntulo: 60 mm x 55 mm

Pumpun nostokorkeus yksikön yläpuolelle: 250 mm



## SISÄYKSIKÖT PUHALLINPATTERIT

10 12 172  
TWN

# TWN

- > Pyöreät ja harmoniset linjat
- > Seitsemän eri kokoa
- > Viisi asennustapaa

TWN-puhallinpatterisarjaan kuuluu seitsemän erikokoista, kaksiputkijärjestelmää käyttävää yksikköä.

Kaikki mallit voidaan asentaa viidellä eri tavalla:

**TWN - CV:** asennus pystysuoraan, kotelointi

**TWN - CH:** asennus vaakasuoraan tai lattialle, kotelointi

**TWN - NC:** asennus vaaka- tai pystysuoraan, ei kotelointia

Tehtaalla asennettavien valinnais- ja lisävarusteiden ansiosta malleista on saatavana myös versiot,

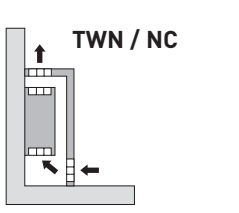
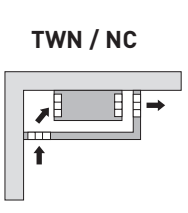
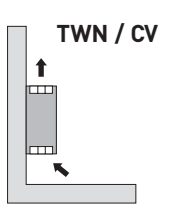
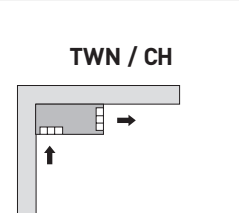
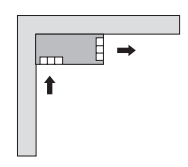
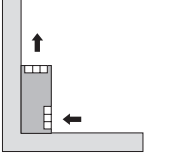
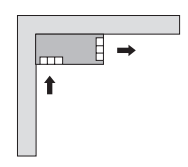
joissa on kaksiputkijärjestelmä ja sähkölämmitin tai neliputkijärjestelmä.

- maalattu metallilevykotelointi
- synteettinen ilmansuodatin
- kupari-/alumiinilamelli, jossa putkiliitäntäyhteet vasemmalla (voidaan vaihtaa asennuskohteessa).

**Kaikille malleille yhteiset ominaisuudet:**

- lämmitys ja jäähdytys kaksiputkijärjestelmässä
- ilmansuodatus

### MALLIT

		Koko	Tuotekoodi	
Kotelottomat mallit		02	TWN 02 NC 00T	
		03	TWN 03 NC 00T	
		04	TWN 04 NC 00T	
		05	TWN 05 NC 00T	
		06	TWN 06 NC 00T	
		08	TWN 08 NC 00T	
		11	TWN 11 NC 00T	
		02	TWN 02 CV 00T	
	Kotelottomat		03	TWN 03 CV 00T
			04	TWN 04 CV 00T
			05	TWN 05 CV 00T
06			TWN 06 CV 00T	
		08	TWN 08 CV 00T	
		11	TWN 11 CV 00T	
		02	TWN 02 CH 00T	
		03	TWN 03 CH 00T	
		04	TWN 04 CH 00T	
		05	TWN 05 CH 00T	
		06	TWN 06 CH 00T	
	08	TWN 08 CH 00T		
	11	TWN 11 CH 00T		

**onninen**

edistyksellistä ilmastointitekniikkaa

## SISÄYKSİKÖT PUHALLINPATTERIT



Koko		02	03	04	05	06	08	11	
Kokonaisjäähdytysteho (kW) (1)	LS	1,45	1,76	2,51	3,17	3,97	4,04	6,97	
	MS	1,81	2,38	3,27	3,87	5,27	6,11	8,77	
	HS	2,09	2,93	4,33	4,77	6,71	7,83	10,95	
Tuntuva jäähdytysteho (kW) (1)	LS	1,05	1,26	1,80	2,32	2,84	3,01	5,12	
	MS	1,31	1,70	2,45	2,92	3,83	4,56	6,46	
	HS	1,51	2,11	3,15	3,65	4,91	5,85	8,07	
Lämmitysteho (kW) kaksiputkijärjestelmä (2)	LS	1,79	2,28	3,29	4,24	4,77	5,23	8,90	
	MS	2,18	3,08	4,30	5,21	6,23	7,81	11,1	
	HS	2,57	3,81	5,63	6,36	7,83	10,0	14,5	
Sähkölämmittimen teho (kW) [3]		1,5	1,6	2,0	2,0	3,0	3,0	-	
Lämmitysteho (kW) neliputkijärjestelmä (4)	LS	1,56	2,18	3,63	4,04	5,69	6,12	8,36	
	MS	1,78	2,68	4,25	4,65	6,83	7,95	9,67	
	HS	2,01	3,08	5,05	5,30	7,91	9,30	11,5	
Ilmavirta (m³/s-m³/h) (5)	LS	0,058-211	0,067-241	0,100-361	0,130-470	0,158-570	0,178-642	0,280-1010	
	MS	0,075-271	0,094-341	0,138-497	0,168-605	0,214-771	0,284-1022	0,366-1317	
	HS	0,095-344	0,123-442	0,196-706	0,218-785	0,280-1011	0,387-1393	0,514-1850	
Veden virtaus jäähdytyksessä (l/h) (1)	LS	250	303	432	546	682	693	1 198	
	MS	311	409	562	666	906	1 048	1 508	
	HS	359	504	744	821	1 154	1 343	1 883	
Veden virtaus, lisäpatteri (l/h) (4)	LS	137	191	316	355	499	537	734	
	MS	156	235	373	408	600	698	848	
	HS	176	270	443	465	694	816	1 010	
Suurin staattinen paine (Pa) [10]	MS/HS	40/40	40/50	60/60	60/60	60/60	60/60	60/60	
Veden painehäviö jäähdytyksessä (kPa) (1)	LS	8,1	5	5,1	7,1	5,1	6,1	14	
	MS	10,4	8,1	8	10,2	8	12	22	
	HS	13,4	11	12,4	14,4	12,2	19,2	32	
Veden painehäviö lämmityksessä (kPa) kaksiputkijärjestelmä (2)	LS	6	4,1	4	6	4,1	5	12	
	MS	8,3	6,2	6,2	8,1	6	11	18	
	HS	10,3	9,4	9,4	12	9,3	16	26	
Veden painehäviö lämmityksessä (kPa) neliputkijärjestelmä (4)	LS	5	3	7	6,3	17	17,5	28,8	
	MS	6	4,3	9	7,9	23	26,3	37,5	
	HS	7	5,4	12	10,1	30	36,3	50	
Puhallinmoottorin ominaisuudet 230 V/1/50 Hz	[6] [W]	53	56	98	98	182	244	310	
	[7] [A]	0,24	0,25	0,45	0,44	0,80	1,12	1,52	
Vesi- liitäntä	2-putki	1/2 t. G n.	1/2 t. G n.	1/2 t. G n.	1/2 t. G n.	3/4 t. G n.	3/4 t. G n.	3/4 t. G n.	
	4-putki	Jäähdytys	1/2 t. G n.	1/2 t. G n.	1/2 t. G n.	1/2 t. G n.	3/4 t. G n.	3/4 t. G n.	3/4 t. G n.
		Lämmitys	1/2 t. G n.	1/2 t. G n.	1/2 t. G n.	1/2 t. G n.	1/2 t. G n.	1/2 t. G n.	1/2 t. G n.
Äänen tehotaso (dBA) [8]	LS/MS/HS	38/44/50	33/41/47	35/43/52	43/49/56	47/54/61	49/59/66	60/64/71	
Äänen painetaso (dBA) [9]	LS/MS/HS	29/35/41	24/32/38	26/34/43	34/40/47	38/45/52	40/50/57	51/55/62	

Määritetyt painetasot ovat eurooppalaisen standardin EN 12102 mukaiset.

n. = naaras  
t. = tuumaa

### Nimellisolosuhteet

- (1) Ilma sisään 27 °C (DB) / 19 °C (WB)  
Vesi 7 °C / 12 °C  
(2) Ilma sisään 20 °C  
Vesi sisään 50 °C, sama vesivirtaus (1)  
(3) Lisävarusteena, rajoitettu staattinen paine (katso tekniset tiedot).  
Käyttö on kielletty kaksiputkijärjestelmän kanssa (jäähdytys ja lämmitys).

- (4) Ilma sisään 20 °C  
Vesi 70 °C / 60 °C

- (5) Mittaus suoralla ilman ulostulolla (käytettävissä oleva paine = 0 Pa)  
Sisään tuleva ilma 20 °C

- (6) Kokonaistehonkulutus (suuri nopeus)

- (7) Kokonaiskäyttövirta (suuri nopeus)

- (8) Testit on tehty ISO 3743 -standardin mukaan

- (9) Kahden metrin päässä yksiköstä sisätiloissa

- (10) Staattista painetta edellyttävissä sovelluksissa ei tule käyttää LS-toimintoa.

## LISÄVARUSTEET JA TEHDASASENTEISET VALINNAISVARUSTEET

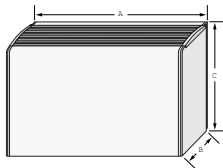
	Tyyppi	Malli	Lisävarustekoodi	Tehdasasenteisen valinnaisvarusteen koodi
Sisällyttävät ohjaimet	Kolmiasentoinen nopeusvalitsin – käytössä / ei käytössä (*)	CV - CH (pystysuora)	K 70 P 034 Z	K 70 P 034 M
	Moottoriventtiilin säätö (3 nopeutta – käytössä / ei käytössä – sähkömekaaninen termostaatti)	CV, kaksiputkijärj. CH (pystysuora), kaksiputkijärjestelmä	K 70 P 035 Z	K 70 P 035 M
	Vain jäähditys tai lämmitys			
	Moottoriventtiilin säätö (3 nopeutta – käytössä / ei käytössä – sähkömekaanisen termostaatin manuaalinen vaihtokytkentä)	CV, kaksiputkijärj. CH (pystys.), 2-putkijärj.	K 70 P 036 Z	K 70 P 036 M
	Kaksiasentoinen, sähköinen moottoriventtiilin säätö**	CV, kaksiputkijärj. CH (pystys.), 2-putkijärj.	K 70 P 041 Z	K 70 P 041 M
	Kaksiasentoinen, sähköinen kahden moottoriventtiilin säätö**	CV, neliputkijärjestelmä CH (pystys.), 4-putkijärj.	K 70 P 041 Z	K 70 P 041 M
	Kaksiasentoinen, sähköinen moottoriventtiilin säätö + sähkölämmitin**	CV, 2-putkijärj.+E - CH (pystys.) 2-putkijärj.+E	K 70 P 041 Z	K 70 P 041 M
	Moottoroidun raitisilmapellin säätöpaneeli	CV	K 70 P 040 Z	K 70 P 040 M
Kolmitiemoottoriventtilisarja, + moottoroitu ohitus 230V/1/50 Hz 1/2 tuumaa G M - Kvs 1.7	Koot 02 - 03	K 70 L 047 Z	K 70 L 047 M	
Kaksiasentotoiminta 3/4 tuumaa G M - Kvs 2.8	Koot 04 - 05	K 70 L 048 Z	K 70 L 048 M	
lämmityspatterille 3/4 tuumaa G M - Kvs 2.8	Koot 06 - 11	K 70 L 049 Z	K 70 L 049 M	
(suositeltu lisävaruste: kondenssivesiallas)				
Kolmitiemoottoriventtilisarja, + moottoroitu ohitus 230V/1/50 Hz 1/2 tuumaa G M - Kvs 1.7	Koot 02 - 05	K 70 L 050 Z	K 70 L 050 M	
Kaksiasentotoiminta 1/2 tuumaa G M - Kvs 1.7	Koot 06 - 11	K 70 L 051 Z	K 70 L 051 M	
lisälämmityspatterille				
(suositeltu lisävaruste: kondenssivesiallas)				
Lisälämmityspatteri neliputkijärjestelmään	Koko 02 Koko 03 Koot 04 - 05 Koot 06 - 08 Koko 11	K 70 B 009 Z K 70 B 010 Z K 70 B 011 Z K 70 B 012 Z K 70 B 013 Z	K 70 B 009 M K 70 B 010 M K 70 B 011 M K 70 B 012 M K 70 B 013 M	
Sähkölämmittinsarja	1,5 kW 1,6 kW 2,0 kW 3,0 kW	Koko 02 Koko 03 Koot 04 - 05 Koot 06 - 08	K 70 C 040 Z K 70 C 041 Z K 70 C 042 Z K 70 C 043 Z	K 70 C 040 M K 70 C 041 M K 70 C 042 M K 70 C 043 M

\* Valitsimella ei voi säätää lämpötilaa.

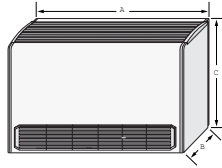
\*\* Tätä säätöä ei suositella seuraaviin käyttötarkoituksiin: <yksi vyöhyke ja pääteyksikkö> ja <yhdistelmäratkaisu lattian alle asennettuna ja pääteyksikkö> asuintilaratkaisujen ilma/vesitoimisissa lämpöpumppuratkaisuissa.

## FYYSISET OMINAISUUDET

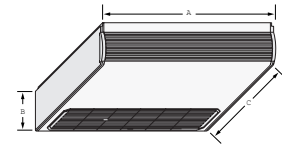
### KOTELOIDUT YKSIKÖT



TWN - CV  
Pystysuora koteloitu malli

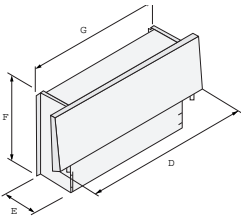


TWN - CH  
Koteloitu lattiamalli



TWN - CH  
Vaakasuora koteloitu malli

### KOTELOIMATTOMAT YKSIKÖT



TWN - NC  
Vaaka- tai pystysuoraan asennukseen

	A (mm)	B (mm)	C (mm)	D (mm)	E (mm)	F (mm)	G (mm)
Koko 02	774	226	564	706	224	535	498
Koko 03	984	226	564	916	224	535	708
Koot 04-05	1 194	226	564	1 126	224	535	918
Koot 06-08	1 404	251	564	1 336	249	535	1 128
Koko 11	1 614	251	564	1 546	249	535	1 338

## SISÄYKSİKÖT PUHALLINPATTERIT

LISÄVARUSTEET	Malli	Koodi
Kaukosäädin RAB 30 Kaksiasentoinen moottoriventtiilin säätö Kaksiasentoinen kahden moottoriventtiilin säätö	Kaksiputkijärjestelmä Neliputkijärjestelmä	770250076
Elektroninen kaukosäädin Kaksiasentoinen moottoriventtiilin säätö (vain jäähdytys + sähkölämmitin)	Kaksiputkijärjestelmä + E	K 70 D 035 Z
Automaattinen kaukosäädin RCC 20 Kaksiasentoinen kahden moottoriventtiilin säätö	Neliputkijärjestelmä	70250052
Automaattinen kaukosäädin RCC 10 Moottoriventtiilin säätö Kaksiasentoinen moottoriventtiilin säätö	Kaksiputkijärjestelmä Kaksiputkijärjestelmä	70250051
Koteloitu huonelämpötilan etäanturi malleihin 70250051 ja 70250052		70250054
Koteloimaton huonelämpötilan etäanturi malleihin 70250051 ja 70250052		70250053
Moottoroidun raitisilmapellin säätöpaneeli	CV - NC (pystysuora)	K 70 D 032 Z
Manuaalinen raitisilmapelti pystysuoraan asennettuun CV- ja NC-malliin	Koko 02 Koko 03 Koot 04 - 05 Koot 06 - 08	K 70 N 120 Z K 70 N 121 Z K 70 N 122 Z K 70 N 123 Z
Moottoroitu raitisilmapelti pystysuoraan asennettuun CV- ja NC-malliin	Koko 02 Koko 03 Koot 04 - 05 Koot 06 - 08	K 70 N 124 Z K 70 N 125 Z K 70 N 126 Z K 70 N 127 Z
Säädettävä ilmanpuhalluksen ohjaussäleikkö koteloituihin CH- ja CV-malleihin	Koko 02 Koko 03 Koot 04 - 05 Koot 06 - 08 Koko 11	K 70 N 054 Z K 70 N 055 Z K 70 N 056 Z K 70 N 057 Z K 70 N 058 Z
Raitisilman sisäänottosäleikkö	Koko 02 Koko 03 Koot 04 - 05 Koot 06 - 08	K 70 N 059 Z K 70 N 060 Z K 70 N 061 Z K 70 N 062 Z
Sisäilman paluusäleikkö koteloimattomiin NC-yksikköihin	Koko 02 Koko 03 Koot 04 - 05 Koot 06 - 08	K 70 N 063 Z K 70 N 064 Z K 70 N 065 Z K 70 N 066 Z
Ilmanpuhalluksen kaksoisohjaussäleikkö koteloimattomiin NC-yksikköihin	Koko 02 Koko 03 Koot 04 - 05 Koot 06 - 08	K 70 N 067 Z K 70 N 068 Z K 70 N 069 Z K 70 N 070 Z
Maalattu taustalevy pystysuoraan asennettavaan CH-yksikköön sekä CV-yksikköön, ikkunapenkkiasennus	Koko 02 Koko 03 Koot 04 - 05 Koot 06 - 08 Koko 11	K 70 J 070 Z K 70 J 071 Z K 70 J 072 Z K 70 J 073 Z K 70 J 074 Z
Maalattu peitelevy vaakasuoraan asennettaviin CH-yksikköihin, kun asennus ei rajoitu seinään	Koko 02 Koko 03 Koot 04 - 05 Koot 06 - 08 Koko 11	K 70 J 075 Z K 70 J 076 Z K 70 J 077 Z K 70 J 078 Z K 70 J 079 Z
CV-telinesarja	Koot 02 - 05 Koot 06 - 11	K 70 U 020 Z K 70 U 021 Z
Kondenssivesiallas: pystysuora asennus vaakasuora asennus	CV, CH, NC CH, NC	K 70 L 045 Z K 70 L 046 Z

# INFRAPUNAKAUKOSÄÄDIN

Sisäksikköihin, joissa on **kaksiputkijärjestelmä**, tyyppi:  
 . seinälle asennettava (MCW)  
 . lattialle tai kattoon asennettava (KPSW)  
 . kasetti (CWX).



## Tärkeimmät ominaisuudet

- Toimintatilat (sovelluksen mukaan):
  - Jäähdytys
  - Lämmitys
  - Kosteuden poisto
  - Automaattinen
  - Vain ilmanvaihto
- Toiminta-alueen määrittäminen: 10–32 °C
- Automaattinen pystysuuntaisten puhallinohjainten pyyhkiminen
- Kolme puhallusnopeutta, manuaalinen tai automaattinen valinta
- Puhaltimen tai moottoriventtiilin kaksiasentotoiminta (jos asennettu)
- Kaukosäädin, jossa osoitekytkin (neljä osoitetta)
- Jäähdytys tai lämmitys pakotetussa tilassa
- Lämmitystilassa suojaus kylmältä vedolta
- Kondenssivesipumpun ohjaus
- Aistitoiminto: mahdollisuus valita lämpötilamittaus kaukosäätimestä tai sisäyksiköstä
- Yötoiminto
- Laitevikapalvelua avustava vianmääritystoiminto



## Sovellukset

Säätö on määritettävä asennuksen yhteydessä jollekin seuraavista sovelluksista:

- Kaksiputkijärjestelmä, pelkkä jäähdytys, puhallinsäätö (tehdasasenteinen kokoonpano)  
Tilat: jäähdytys, kosteuden poisto
- Kaksiputkijärjestelmä, pelkkä jäähdytys, moottoriventtiilisäätö  
Tilat: jäähdytys, kosteuden poisto, pelkkä ilmanvaihto
- Kaksiputkijärjestelmä, jäähdytys/lämmitys, puhallinsäätö  
Tilat: jäähdytys, lämmitys, kosteuden poisto
- Kaksiputkijärjestelmä, jäähdytys/lämmitys, venttiilisäätö  
Tilat: jäähdytys, lämmitys, kosteuden poisto, pelkkä ilmanvaihto
- Kaksiputkijärjestelmä, vain lämmitys, puhallinsäätö  
Tilat: Lämmitys
- Kaksiputkijärjestelmä, pelkkä lämmitys, moottoriventtiilisäätö  
Tilat: lämmitys, pelkkä ilmanvaihto
- Kaksiputkijärjestelmä, jäähdytys/lämmitys (kaksi erillistä putkea), säätö kahdella venttiilillä  
Tilat: jäähdytys, lämmitys, automaattinen, kosteuden poisto, pelkkä ilmanvaihto



## MANUAALINEN KAUKOSÄÄDIN 70250076

Sähkömekaaninen termostaatti, kolme puhallinnopeutta

**Manuaalinen** lämmityksen tai jäähdytyksen valinta

Yksikköihin, joissa on vain kaksiputkijärjestelmä, kaksiputkijärjestelmä ja sähkölämmitin tai neliputkijärjestelmä

### Tärkeimmät ominaisuudet

- Verkköjännite: 230 VAC, 50/60 Hz
- Toiminnot: Virtakytkin ja kolmiasentoinen puhallinnopeuden valinta  
Manuaalinen lämmityksen tai jäähdytyksen valinta
- Toiminta-alueen määrittäminen: 8/30 °C (säätimen liikettä voidaan rajoittaa mekaanisesti nastoilla)
- Kaksiasentoinen moottoriventtiilin säätö (ilmanvaihto kaksiputkijärjestelmäyksiköissä)
- Pysyvä tai säätimen ohjaama puhallus
- Virrankatkaisimet: 2 A:n induktiivinen vastus
- Lämpötilaero: enintään 1 K
- Sähköliitännät ruuvein riviliittimeen
- Käyttölämpötila: 0/50 °C
- Suhteellinen ilmankosteus < 95 %
- Koteloinnin eristys: luokka II – IP30
- Väri: valkoinen (RAL 9003)



## AUTOMAATTINEN KAUKOSÄÄDIN 70250051 & 70250052

Sähköinen termostaatti, kolme puhallinnopeutta

**Manuaalinen** lämmityksen tai jäähdytyksen valinta

70250051: yksikköihin, joissa on kaksiputkijärjestelmä

70250052: yksikköihin, joissa on kaksiputkijärjestelmä ja sähkölämmitin tai neliputkijärjestelmä

### Tärkeimmät ominaisuudet

- Verkköjännite: 230 VAC, 50/60Hz
- Toiminnot: Virtakytkin ja kolmiasentoinen puhallinnopeuden valinta  
Laitteessa sisäinen kiinteä lämpötila-anturi  
Tulevan veden anturi (vaihtokytkentä, 70250053 lisävarusteena)  
Tulevan ilman lämpötilan etäanturi (lisävarusteina koteloimaton anturi 70250053 tai koteloitu anturi 70250054)  
Ulkoisen koskettimen liitäntä tilan vaihtamista varten (ECO- tai valmiustila)
- Toiminta-alueen määrittäminen: 8/30 °C (säätimen liikettä voidaan rajoittaa mekaanisesti nastoilla)
- Kaksiasentoinen moottoriventtiilin säätö (ilmanvaihto kaksiputkijärjestelmäyksiköissä)
- Pysyvä tai säätimen ohjaama puhallus
- Virrankatkaisimet: 2 A:n induktiivinen vastus ilmanvaihdolle  
1 A:n induktiivinen venttileille
- Lämpötilaero lämmityksessä: säädettävissä, 1 tai 4 K
- Lämpötilaero jäähdytyksessä: säädettävissä, 0,5 tai 2 K
- Neutraali vyöhyke (RCC 20): säädettävissä, 2 tai 5 K
- Toiminta-alue ECO-tilassa: 16 °C lämmitystilassa  
28 °C jäähdytystilassa
- Toiminta-alue valmiustilassa: 8 °C lämmitystilassa
- Sähköliitännät ruuvein riviliittimeen
- Käyttölämpötila: 0/50 °C
- Suhteellinen ilmankosteus: < 95%
- Koteloinnin eristys: luokka II – IP30
- Väri: valkoinen (RAL 9003)

