

EFFEKT

TY3:n asennusohje

kolminapainen termostaatti- ja ylikuumentumissuojajärjestelmä

SSTL nro 81 673 93 LVI nro 50 880 59



 **PISTESARJAT OY**

Vastussauvojen asennusohje

TEKNISET TIEDOT:

- Lämmönkestävä kevytmetallikotelo
- Kolminapainen termostaatti
- Kolminapainen ylikuumenemissuoja
- Riviliitin verkkoliitääntä varten
- Lämmönkestävät kytkentäjohtimet

TERMOSTAATIN JA YLIKUUMENEMISSUOJAN TEKNISET TIEDOT:

- Nimellisvirrat 20 A 240 V AC (termostaatin) ja 16 A 400 V AC (ylikuumenemissuojan)
- Säättöalue 15–85 °C +/-5 °C
- Ylikuumenemissuojan toiminta: 105 °C +/-6 °C
- Toimintadifferenssi: 9 °C

HUOMAA!

Sähkökytkennät saa suorittaa vain pätevä sähköasentaja.

Vastussauva täytyy aina kytkeä termostaatin kautta.

Vastussauvaa ei saa missään tapauksessa kytkeä suoraan.

Termostaatti ja ylikuumenemissuoja ovat kolminapaisia, ja niillä voidaan ohjata suoraan tehoja 9 kW:iin saakka ilman ulkopuolista kontaktoria.

Termostaatin akselin asento X ja säätöpyörän nro 1 vastaavat 15 °C:n asetusta.

Termostaatin akselin asento Z ja säätöpyörän nro 10 vastaavat 85 °C:n asetusta.

Y = ylikuumenemissuojan palautuspainike

Termostaatin kytkentäero on sovitettu sellaiseksi, että termostaatti toimii riittävän tarkasti ja luotettavasti silloinkin, kun se joudutaan sijoittamaan vastussauvan keskellä olevaan säätölaitetaskuun.

TY3-termostaatin erikoissovelluksia

Termostaatti käyttötarkoituksen mukaan

Sijoitettaessa termostaatti vastussauvan keskellä olevaan ”taskuun” sen toimintadifferenssin tulee olla riittävän suuri, jotta vältettäisiin vastussauvan oman lämmön aiheuttama liian tiheä toiminta (jatkuvat kytkennät päälle ja pois).

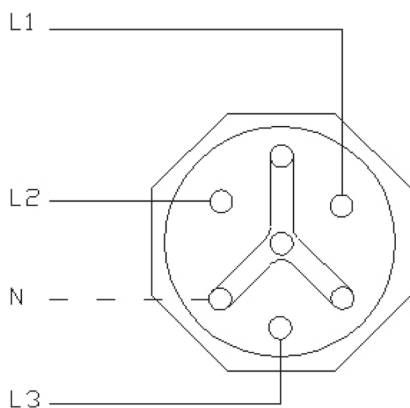
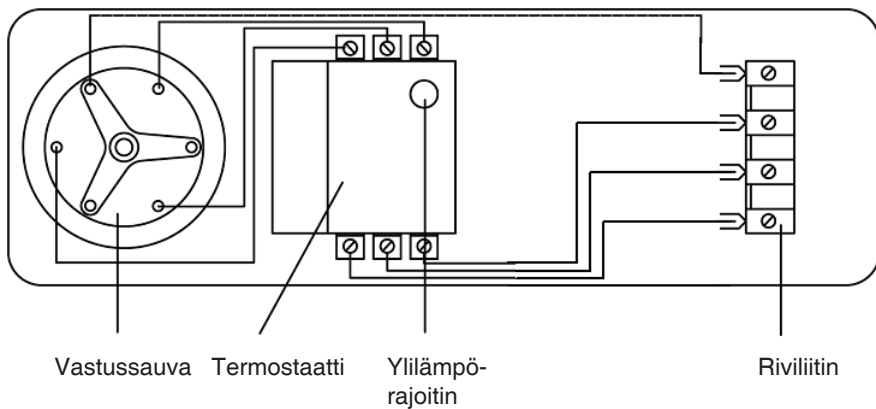
Tämä on otettu huomioon TY3-termostaatissa, jonka differenssi on 9 astetta. TY3 on kolminapaisen termostaatin ja kolminapaisen ylikuumenemissuojan yhdistelmä. Kummallakin toiminnolla on oma anturi ja kosketintoiminnot. Sähköisesti säätö- ja suojaustoimintoja ei siis voida kytkeä eri virtapiireihin, mutta jompikumpi voidaan eliminoida jättämällä sen anturi pujottamatta säätötaskuun. Kolminapaisena TY3-termostaattia voidaan parhaiten hyödyntää kattiloiden vara- ja lisälämmitysvastuksissa, joissa säätötarkkuudelle ei aseteta niin suuria vaatimuksia ja helppo asennettavuus koetaan tärkeäksi. Täältä pohjalta on kehitetty myös käyttökytkimellä varustettu EFFEKT-keskuslämmityselementti TYK.

Yksinäpainen termostaatti T1 on tarkempi (differenssi 3 °C) ja soveltuu parhaiten yösähkövaraajiin, joissa yösähkön hyödyntäminen edellyttää parempaa tarkkuutta ja joissa termostaatteja varten on yleensä omat liitännät, jolloin ne eivät joudu vastussauvojen häiritsemiksi.

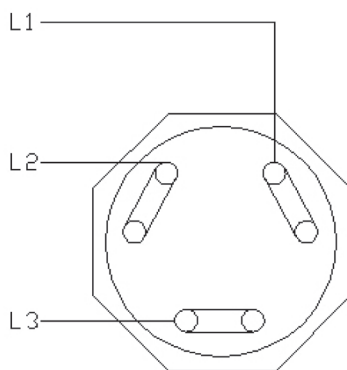
Joskus vanhoissa varaajissa ei kuitenkaan ole riittävästi liityntäyhteitä erillisinä termostaatteja varten, ja termostaatit joudutaan sijoittamaan vastussauvojen yhteyteen. TY3 toimii näissä olosuhteissa häiriöttömästi, kunhan hyväksytään huonompi säätötarkkuus. Pelkkää termostaattia tarvittaessa ylikuumenemissuojan anturi jätetään pujottamatta.

Ongelmaksi muodostuu usein ylävastus, johon pitäisi yhteiden puuttuessa sijoittaa sekä termostaatti että ylikuumenemissuoja, joiden pitäisi olla vielä kytkettävissä eri virtapiireihin. Tätä varten joudutaan tekemään erikoissovellus sijoittamalla ”T1+Y1”-koteloon T1-termostaatin tilalle TY3-termostaatti ja jättämällä sen ylikuumenemissuojan anturi pujottamatta. Nyt voidaan TY3-termostaatti ja samassa kotelossa oleva Y1-ylikuumenemissuoja kytkeä eri virtapiireihin.

Erikoissovellus tilataan nimikkeellä ”TY3+Y1” ja toimitetaan erillisinä komponentteina asennettavaksi koteloon paikan päällä. TY3-termostaatin vaatima kiinnityspannan muutos on tehtävä työkohteessa (siihen tarvitaan peltisakset ja porakone).



TÄHTIKYTKENTÄ: PIENET TEHOT



KOLMIOKYTKENTÄ: SUURET TEHOT