

## Sisällysluettelo • Innehållsförteckning 10:1

- Värivaihtoehdot ja LVI-numerot 10:1
- Färgalternativ och VVS-nummer

Kovat muovikannet	Sitsar av hård plast	
IDO Seven D	91531, 91533, 91538	10:3
IDO Mosaik	91580, 91584	10:5
IDO Trevi	91590	10:7
IDO Viva	91540	10:9
IDO	91559	10:10
Pehmeät muovikannet	Sitsar av mjuk plast	
IDO Seven D	91130	10:2
IDO Mosaik	91100	10:4
IDO Trevi	91260	10:6
IDO Aniara	91280	10:8
IDO Kimset	91110	10:11
IDO Miniara	91190	10:12

## Värivaihtoehdot ja LVI-numerot • Färgalternativ och VVS-nummer

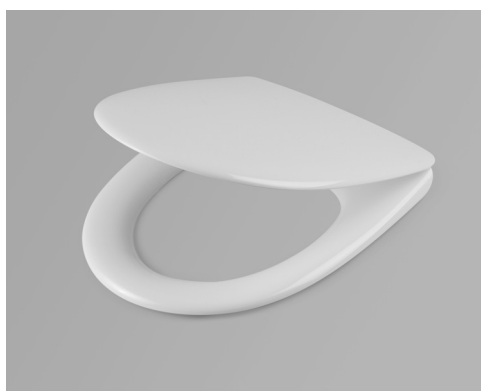
-01	valkoinen	vit
-10	vaaleanharmaa	ljusgrå
-13	musta	svart
-22	valkoinen	vit
-31	musta	svart
-34	keltainen	gul
-35	punainen	röd

10

Tuotenro Produktnr	-01	-10	-13	-22	-31	-34	-35
91531	5711249				5711252		
91533	5711250				5711253		
91580	5711204						
91584	5711247						
91559	5711251						
91130	5711154						
91100	5711146						
91260		5711140		5711141			
91280				5711135			
91190				5711125			
91110			5711112	5711116			
91538	5711256				5711257	5711259	5711258
91540	5711221				5711239		
91590		5711225		5711226	5711243	5711244	5711246

Värit ilmoitetaan erillisinä numeroryhminä tuotenumeron jälkeen,  
esim: **111501101 jossa 01 = valkoinen**

Färgerna anges med skilt nummer efter produktnumret,  
t.ex: **111501101 där 01 = vit**

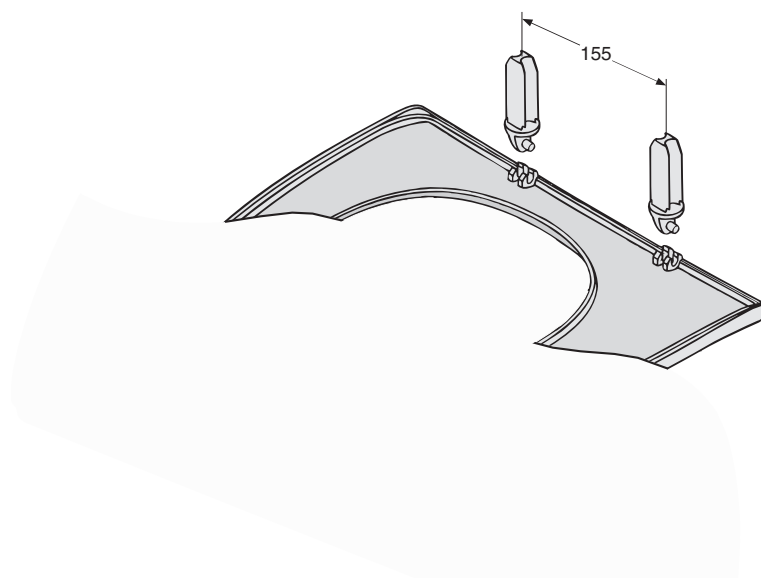
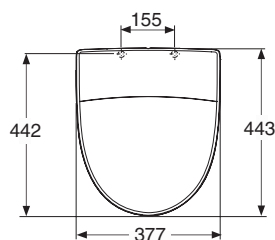


IDO/nro nr	LVI-nro/VVS-nr	Paino/Vikt (kg)
9113001001	5711154	0,8

- Istuinkansi valmistetaan valkoisena.
- Sitsen tillverkas i vitt.

## Istuinkansi • Sits

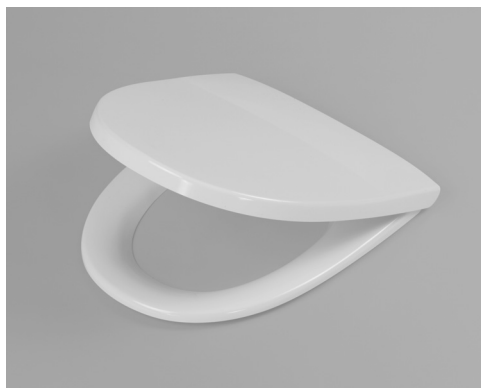
9113001001 377 x 442



10



- Istuinkansi on valmistettu pehmeästä muovista (polypropeeni) ja sopii kaikkiin IDO Seven D -istuimiin. Saranasarja nro 6405600001.
- Sitsen är tillverkad i mjuk plast (polypropen) och passar alla IDO Seven D wc:n. Gångledsserie nr 6405600001.

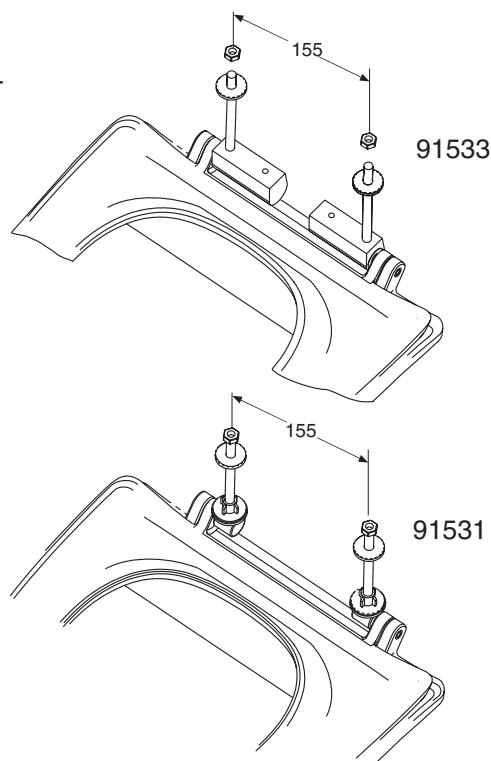
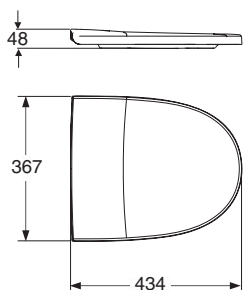


IDO/nro nr	LVI-nro/VVS-nr	Paino/Vikt (kg)
9153101001	5711249	2,4
9153301001	5711250	2,6
9153801001	5711256	2,4

- Istuinkansi valmistetaan valkoisena ja värillisenä. Värit ja LVI-numerot sivulla 10:1. Kovassa kannessa 91531 on pikalukitus, helposti irroitettavissa. Kovassa kannessa 91533 on soft close, hydraulinen sulkumekanismi. Kovassa kannessa 91538 on kiinteät saranat pysyvään kiinnitykseen.
- Sitsen tillverkas i vitt och färgat. Färger och VVS-nummer se sidan 10:1. Hårda sitsen 91531 är utrustad med quick release funktion, enkelt löstagbar. Hårda sitsen 91533 är utrustad med soft close och hydraulisk stängningsmekanism. Hårda sitsen 91538 är utrustad med fasta metallgångjärn för permanent montering.

## Istuinkansi • Sits

9153101001, 9153301001, 9153801001 367 x 434



- Istuinkansi on valmistettu kovasta muovista (karbamid kertamuovi) ja sopii kaikkiin IDO Seven D -istuimiin. Metallisaranasarjat nro 91548 istuinkannelle nro 91531, nro 91549 istuinkannelle nro 91533 ja nro 91547 istuinkannelle 91538.
- Sitsen är tillverkad i hård plast(karbamid härdplast) och passar alla IDO Seven D wc:n modeller. Metallgångledsserier nr 91548 för sits nr 91531, nr 91549 för sits nr 91533 och nr 91547 för sits nr 91538.

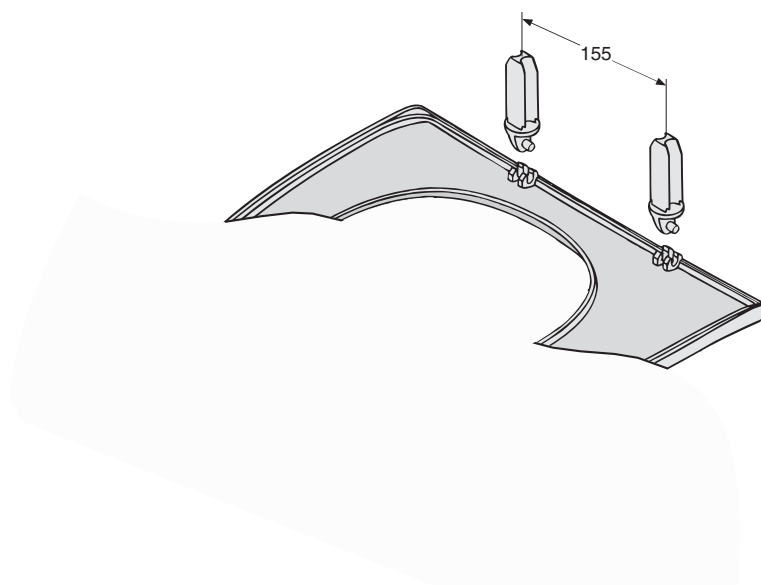
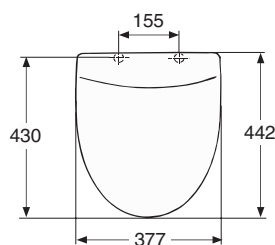


IDO/nro nr	LVI-nro/VVS-nr	Paino/Vikt (kg)
9110001001	5711146	0,8

- Istuinkansi valmistetaan valkoisena.
- Sitsen tillverkas i vitt.

## Istuinkansi • Sits

9110001001 377 x 442



10



- Istuinkansi on valmistettu pehmeästä muovista (polypropeeni) ja sopii IDO Mosaik -wc-istuimiin 37070 ja 37171.

Saranasarja nro 6405600001.

- Sitsen är tillverkad i mjuk plast (polypropen) och passar IDO Mosaik-wc:n 37070 och 37171. Gångledsserie nr 6405600001.

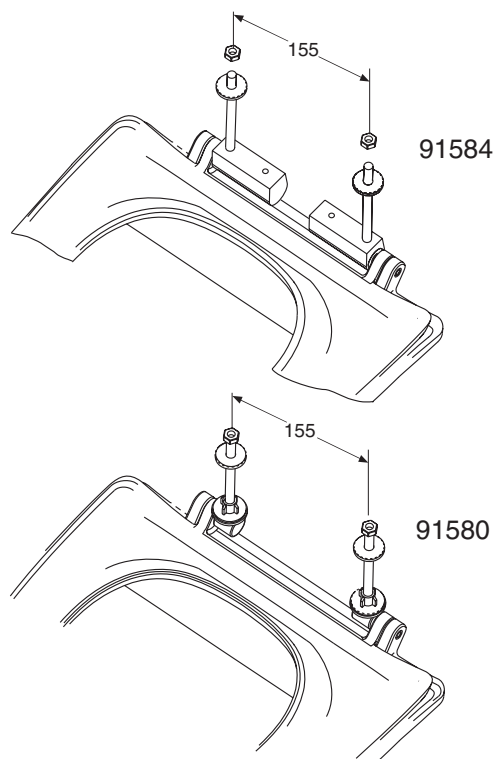
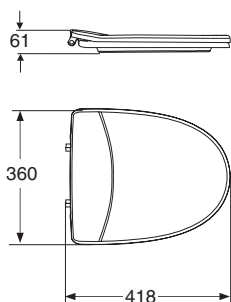


IDO/nro nr	LVI-nro/VVS-nr	Paino/Vikt (kg)
9158001001	5711204	2,6
9158401001	5711247	2,8

- Istuinkansi valmistetaan valkoisena.  
Kovassa kannessa 91580 on pikalukitus, helposti irroitettavissa.  
Kovassa kannessa 91584 on hydraulinen sulkumekanismi
- Sitsen tillverkas i vitt.  
Hårda sitsen 91580 är utrustad med quick release funktion, enkelt löstagbar. Hårda sitsen 91584 är utrustad med hydraulisk stängningsmekanism.

## Istuinkansi • Sits

9158001001, 9158401001 360 x 418



- Istuinkansi on valmistettu kovasta muovista (karbamid kertamuovi) ja sopii IDO Mosaik -istuimiin malleille -70, -71, -72.  
Metallisaranasarja nro 9153200001 istuinkannelle nro 91580 nro 91534 istuinkannelle nro 91584
- Sitsen är tillverkad i hård plast(karbamid härdplast) och passar IDO Mosaik-wc:na modeller -70, -71, -72.  
Metallgångledsserier nr 9153200001 för sits nr 91580 nr 91534 för sits nr 91584

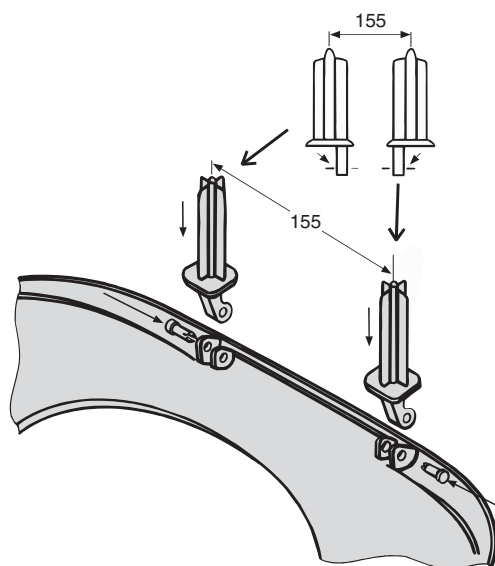
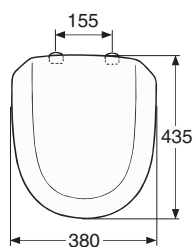


IDO/nro nr	LVI-nro/VVS-nr	Paino/Vikt (kg)
9126022001	5711141	0,8

- Istuinkansi valmistetaan valkoisena ja värillisenä. Värät ja LVI-numerot sivulla 10:1.
- Sitsen tillverkas i vitt och färgat. Färger och VVS-nummer se sidan 10:1.

## Istuinkansi • Sits

9126022001 380 x 435



10



- Istuinkansi on valmistettu pehmeästä muovista (polypropeeni) ja sopii kaikkiin IDO Trevi -wc-istuimiin. Saranasarja nro 6405500001.
- Sitsen är tillverkad i mjuk plast (polypropen) och passar alla IDO Trevi-wc:n. Gångledsserie nr 6405500001.

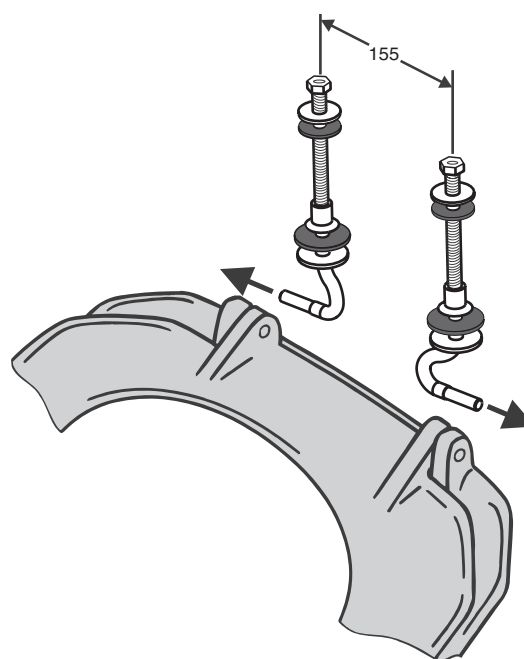
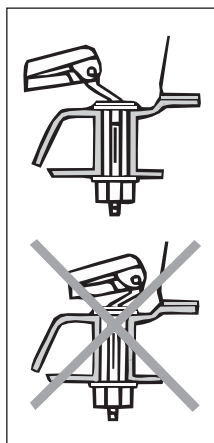
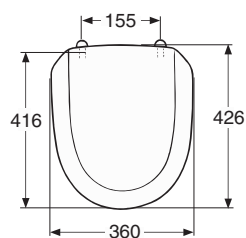


IDO/nro nr	LVI-nro/VVS-nr	Paino/Vikt (kg)
9159022001	5711226	2,8

- Istuinkansi kovasta muovista  
Istuinkansi valmistetaan valkoisena ja värillisenä.  
Värit ja LVI-numerot sivulla 10:1.
- Sits av hård plast  
Sitsen tillverkas i vitt och färgat.  
Färger och VVS-nummer se sidan 10:1.

## Istuinkansi • Sits

9159022001 360 x 426



- Istuinkansi on valmistettu kovasta muovista (karbamid kertamuovi) ja sopii kaikkiin IDO Trevi -wc-istuimiin.  
Metallisaranasarja nro 9159200001.
- Sitsen är tillverkad i hård plast (karbamid hårdplast) och passar alla IDO Trevi-wc:n.  
Metallgångledsserie nr 9159200001.

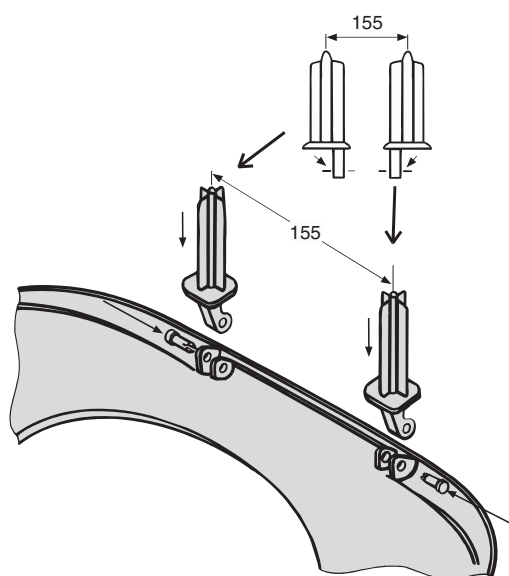
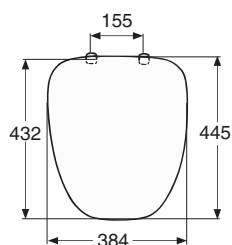


IDO/nro nr	LVI-nro/VVS-nr	Paino/Vikt (kg)
9128022001	5711135	0,8

- Istuinkansi valmistetaan valkoisena.
- Sitsen tillverkas i vitt.

## Istuinkansi • Sits

9128022001 384 x 445



10



- Istuinkansi on valmistettu pehmeästä muovista (polypropeeni) ja sopii kaikkiin IDO Aniara -wc-istuimiin. Saranasarja nro 6405500001.
- Sitsen är tillverkad i mjuk plast (polypropen) och passar alla IDO Aniara wc:n. Gångledsserie nr 6405500001.



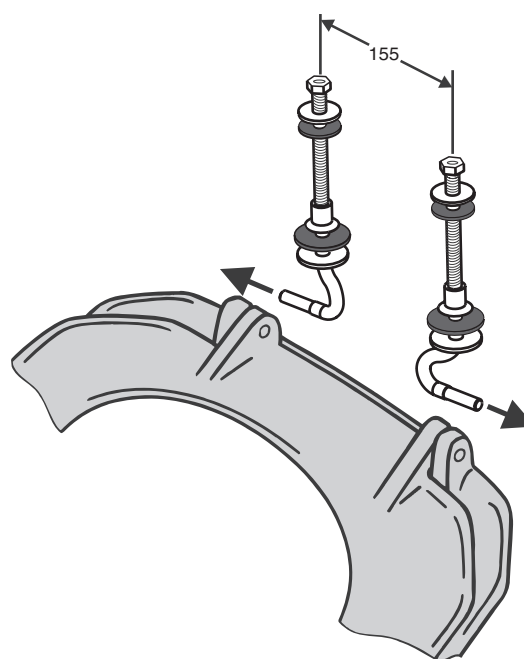
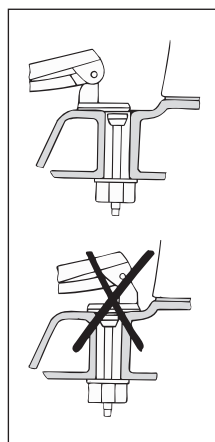
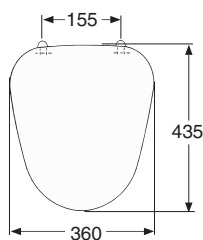


IDO/nro nr	LVI-nro/VVS-nr	Paino/Vikt (kg)
9154001001	5711221	2,8

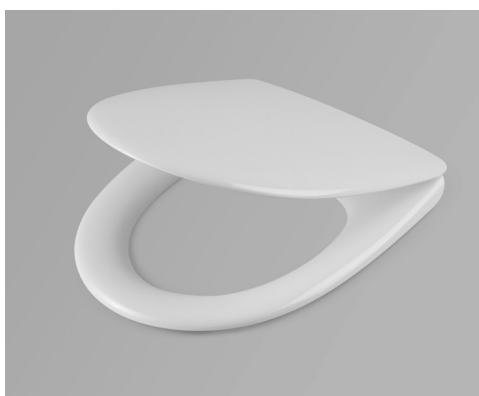
- Istuinkansi kovasta muovista.  
Istuinkansi valmistetaan valkoisena ja värillisenä. Värit ja LVI-numerot sivulla 10:1.
- Sits av hård plast.  
Sitsen tillverkas i vitt och färgat. Färger och VVS-nummer se sidan 10:1.

## Istuinkansi • Sits

9154001001 360 x 435



- Istuinkansi on valmistettu kovasta muovista (karbamid kertamuovi) ja sopii kaikkiin IDO Mosaik -wc-istuimiin Metallisaranasarja nro 9159200001.
- Sitsen är tillverkad i hård plast (karbamid hårdplast) och passar alla IDO Mosaik-wc:n. Metallgångledsserie nr 9159200001.

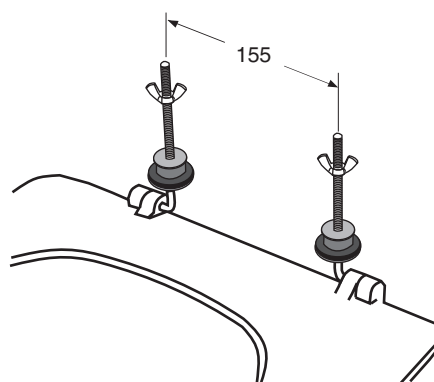
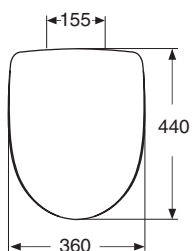


IDO/nro nr	LVI-nro/VVS-nr	Paino/Vikt (kg)
9155901001	5711251	

- Istuinkansi kovasta muovista.  
Istuinkansi valmistetaan valkoisena.
- Sits av hård plast.  
Sitsen tillverkas i vitt.

## Istuinkansi • Sits

9155901001 360 x 440



10

- Istuinkansi on valmistettu kovasta muovista (ABS).  
Sopii kaikkiin IDO Aniara ja Trevi -wc-istuihin.  
Metallisaranasarja.  
**HUOM! Ei voida asentaa kyynärtukien kanssa.**
- Sitsen är tillverkad i hård plast (ABS).  
Passar alla IDO Aniara och Trevi -wc:n.  
Metallgångledsserie.  
**Obs! Kan inte monteras med armstöd.**

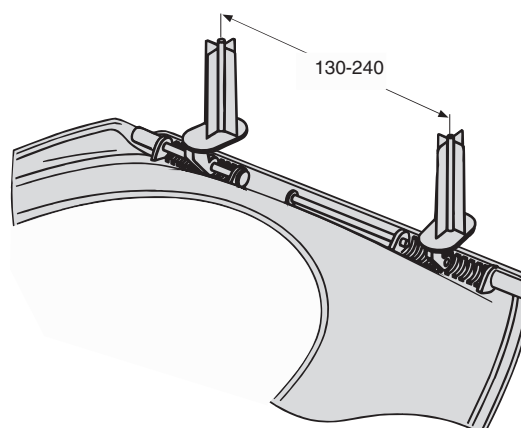
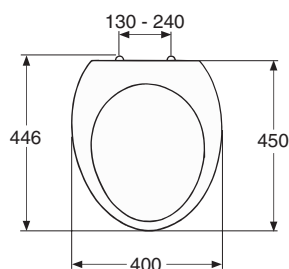


IDO/nro nr	LVI-nro/VVS-nr	Paino/Vikt (kg)
9111022001	5711116	1,0

- Istuinkansi valmistetaan valkoisena.
- Sitsen tillverkas i vitt.

## Istuinkansi • Sits

9111022001 400 x 450



- Istuinkansi on valmistettu pehmeästä muovista (polypropeeni). Kimset sopii IDOn/Arabian wc-istuimiin (lukuunottamatta Miniaraa ja Ariosaa) ja erityisesti malleihin IDO 59 (1959-1974) ja 31009 (1974-1984). Saranasarja nro 6405400001.
- Sitsen är tillverkad i mjuk plast (polypropen). Kimset passat till IDO/Arabia wc:n (med undantag för Miniara och Ariosa) och i synnerhet till modeller som IDO 59 (1959-1974) och 31009 (1974-1984). Gångledsserie nr 6405400001.

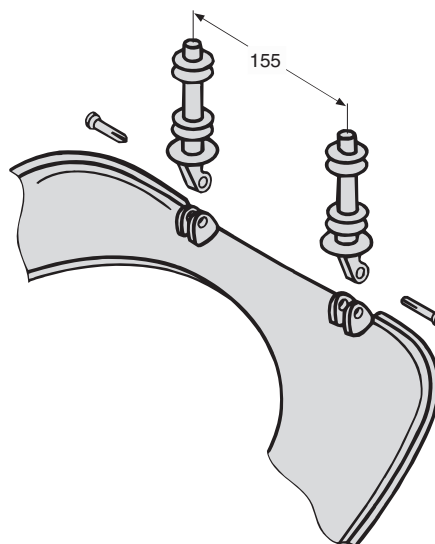
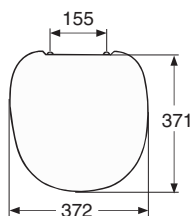


IDO/nro nr	LVI-nro/VVS-nr	Paino/Vikt (kg)
9119022001	5711125	0,6

- Istuinkansi valmistetaan valkoisena.
- Sitsen tillverkas i vitt.

## Istuinkansi • Sits

9119022001 372 x 371



10



- Istuinkansi on valmistettu pehmeästä muovista (polypropeeni) ja sopii ainoastaan IDO saneeraus-WC:hen 34187.

Saranasarja nro 9119501001.

- Sitsen är tillverkad i mjuk plast (polypropen) och passar endast till IDO sanerings-WC:n 34187.

Gångledsserie nr 9119501001.